

Imagen: Moto exclusivamente para competición y circuito cerrado.  
Picture: Motorcycle only for competition and closed circuit.

# KOUNTRY3

 **MANUAL DE DESPIECE**  
NEUTRA KOUNTRY3

 **PARTS BOOK**  
NEUTRA KOUNTRY3

# /2025



**NEUTRA KOUNTRY3 2025**

*Esta publicación incluye la última información de la motocicleta disponible antes de su publicación. NEUTRA se reserva el derecho a realizar cambios en cualquier momento sin previo aviso y sin contraer ningún tipo de obligación. Podrá encontrar los recambios y accesorios en nuestra red de concesionarios ([www.neutramotor.com](http://www.neutramotor.com)).*

*This publication includes the latest information about the motorcycle available at the time of release. NEUTRA reserves the right to make changes at any time without prior notice and without incurring any obligation. You can find spare parts and accessories at our dealer network ([www.neutramotor.com](http://www.neutramotor.com)).*

INSTRUCCIONES DE USO DEL CATÁLOGO DE RECAMBIOS .....	3
SEC 01: Suspensión delantera .....	4
SEC 02: Manillar .....	5
SEC 03: Bastidor .....	6 - 7
SEC 04: Basculante .....	8
SEC 05: Motor .....	9
SEC 06: Electrónica .....	10
SEC 07: Instalación eléctrica .....	11
SEC 08: Rueda delantera .....	12
SEC 09: Rueda trasera .....	13
SEC 10: Freno delantero .....	14
SEC 11: Freno trasero .....	15
SEC 12: Plásticos .....	16
SEC 13: Asiento .....	17
SEC 14: Adhesivos advertencia .....	18
SEC 15: Adhesivos KOUNTRY3 .....	19
SEC 16: Accesorios .....	20 - 23

---

USAGE INSTRUCTIONS FOR THE SPARE PARTS CATALOG .....	3
SEC 01: Front Suspension .....	4
SEC 02: Handlebar .....	5
SEC 03: Frame .....	6 - 7
SEC 04: Swingarm .....	8
SEC 05: Engine .....	9
SEC 06: Electronics .....	10
SEC 07: Electrical Installation .....	11
SEC 08: Front Wheel .....	12
SEC 09: Rear Wheel .....	13
SEC 10: Front Brake .....	14
SEC 11: Rear Brake .....	15
SEC 12: Plastics .....	16
SEC 13: Seat .....	17
SEC 14: Warning Labels .....	18
SEC 15: KOUNTRY3 Labels .....	19
SEC 16: Accessories .....	20 - 23

## INSTRUCCIONES

## INSTRUCTIONS

### INSTRUCCIONES DE USO DEL CATÁLOGO DE RECAMBIOS

Este catálogo de despiece se debe utilizar para pedir piezas de recambio. Contiene todas las piezas del modelo NEUTRA KOUNTRY3.

#### 1) CÓMO PEDIR PIEZAS

Los pedidos de piezas de recambio deben contener:

- Cantidad de piezas a solicitar.
- REFERENCIA indicada en el manual.

Observaciones: En la columna CANTIDAD se indica la cantidad de piezas de la referencia.

#### 2) ABREVIATURAS

En este catálogo de despiece se usan las siguientes abreviaturas:

- Ø ..... Diámetro
- L ..... Izquierdo
- R ..... Derecho
- M (M5) ..... Métrico (Métrico 5 mm)
- Z (Z 36) ..... Dientes (36 dientes)

#### 3) NUMERACIÓN DE SERIE

En la parte derecha de la Pipa de Dirección:

- |                      |                      |
|----------------------|----------------------|
| • <b>MODELO</b>      | <b>KOUNTRY3</b>      |
| • <b>Nº BASTIDOR</b> | *****                |
| • <b>TIPO</b>        | <b>N02T****5****</b> |

### USAGE INSTRUCTIONS FOR THE SPARE PARTS CATALOG

This parts catalog should be used to order replacement parts. It contains all the parts for the NEUTRA KOUNTRY3 model.

#### 1) HOW TO ORDER PARTS

Spare parts orders must include:

- Quantity of parts to order.
- REFERENCE indicated in the manual.

Notes: The QUANTITY column indicates the number of parts for each reference.

#### 2) ABBREVIATIONS

The following abbreviations are used in this parts catalog:

- Ø ..... Diameter
- L ..... Left
- R ..... Right
- M (M5) ..... Metric (Metric 5 mm)
- Z (Z 36) ..... Teeth (36 teeth)

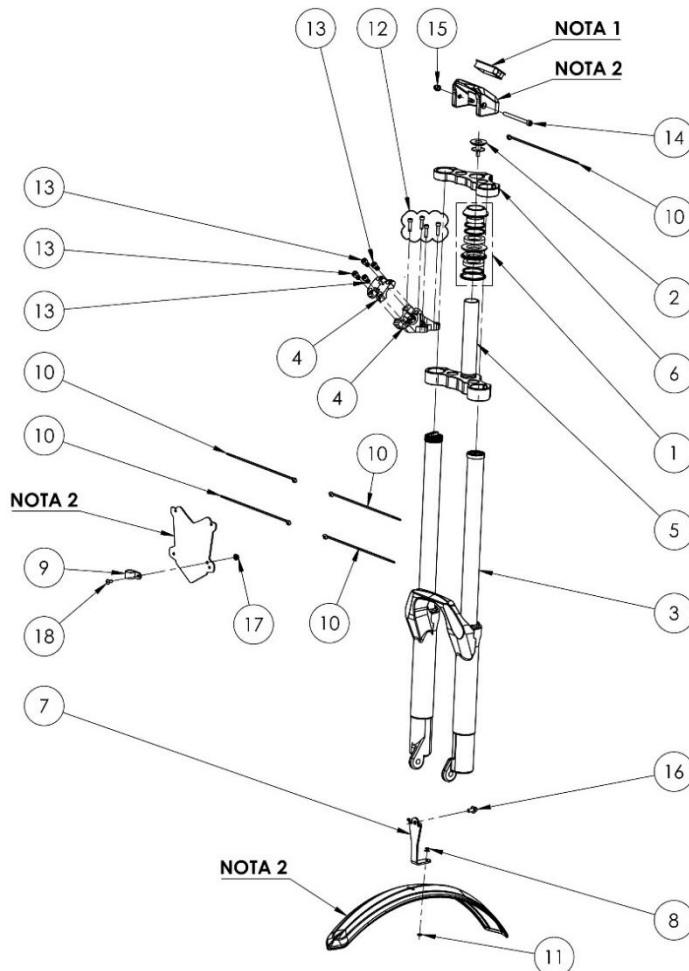
#### 3) SERIAL NUMBERING

On the right side of the Steering Stem:

- |                    |                      |
|--------------------|----------------------|
| • <b>MODEL</b>     | <b>KOUNTRY3</b>      |
| • <b>FRAME N.º</b> | *****                |
| • <b>TYPE</b>      | <b>N02T****5****</b> |

**SEC 01**
**SUSPENSIÓN  
DELANTERA**
**FRONT  
SUSPENSION**

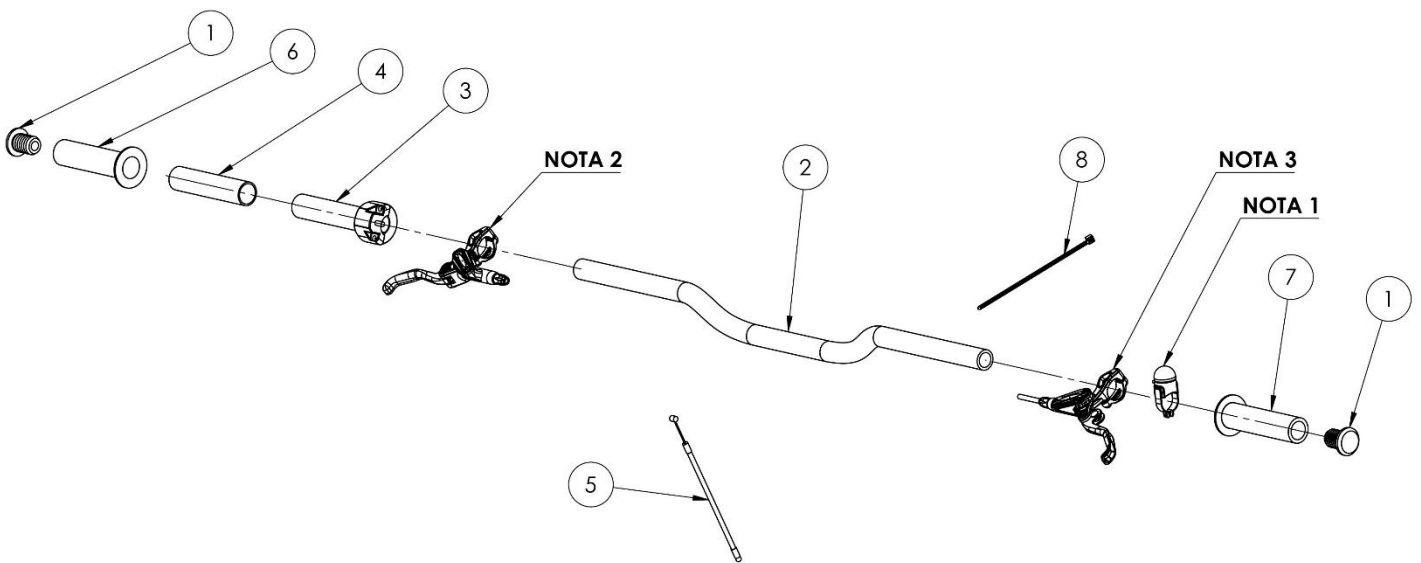
Nº	REF.	DESCRIPCIÓN	PARTS NAME	QTY
1	N01S-03-21	JUEGO DE RODAMIENTOS DE DIRECCIÓN	BEARING HEAD SET	1
2	N01S-03-27	ARAÑA DE JUEGO DE RODAMIENTOS	HEAD SET EXPANDER	1
3	N01S-05-01-M2	SUSPENSIÓN DELANTERA DE MUELLE	SPRING FRONT SUSPENSION FORK	1
4	N01S-05-03	POTENCIA GRADUABLE	ADJUSTABLE FIXING HANDLEBAR	1
5	N01S-05-04	TIJA INFERIOR	LOWER CLAMP	1
6	N01S-05-14	TIJA SUPERIOR	TOP CLAMP	1
7	N01S-14-40-PN	SOPORTE DEL GUARDABARROS DELANTERO	FRONT MUDGUARD SUPPORT	1
8	N01S-07-12	REMACHE Ø4	RIVET Ø4	1
9	N01S-12-23	GUÍA DE MANGUERA DE FRENO DELANTERO	FRONT BRAKE HOSE GUIDE	1
10	N01S-90-01	BRIDA SUJECIÓN 3,5x140 (NEGRA)	TIE BAND 3.5x140 (BLACK)	5
11	90125-0400008ZB	ARANDELA DIN 125 M4 ZB	WASHER DIN 125 M4 ZB	1
12	90912-0502008ZN	TORNILLO DIN 912 M5x20 ZN	SCREW DIN 912 M5x20 ZN	4
13	90912-0602008ZN	TORNILLO DIN 912 M6x20 ZN	SCREW DIN 912 M6x20 ZN	4
14	90912-0607508ZB	TORNILLO DIN 912 M6x75 ZB	SCREW DIN 912 M6x75 ZB	1
15	90917-0600008IN	TUERCA DIN 917 M6 INOX	NUT DIN 917 M6 INOX	1
16	96921-0601208ZB	TORNILLO DIN 6921 M6x12 ZB	SCREW DIN 6921 M6x12 ZB	1
17	96923-0500008ZB	TUERCA DIN 6923 M5 ZB	NUT DIN 6923 M5 ZB	1
18	97382-0501008ZB	TORNILLO ISO 7380-2 M5x10 ZB	SCREW ISO 7380-2 M5x10 ZB	1



NOTA 1: VER EN PÁGINA 10 / NOTE 1: SEE ON PAGE 10  
 NOTA 2: VER EN PÁGINA 16 / NOTE 2: SEE ON PAGE 16

**SEC 02**
**MANILLAR**
**HANDLEBAR**

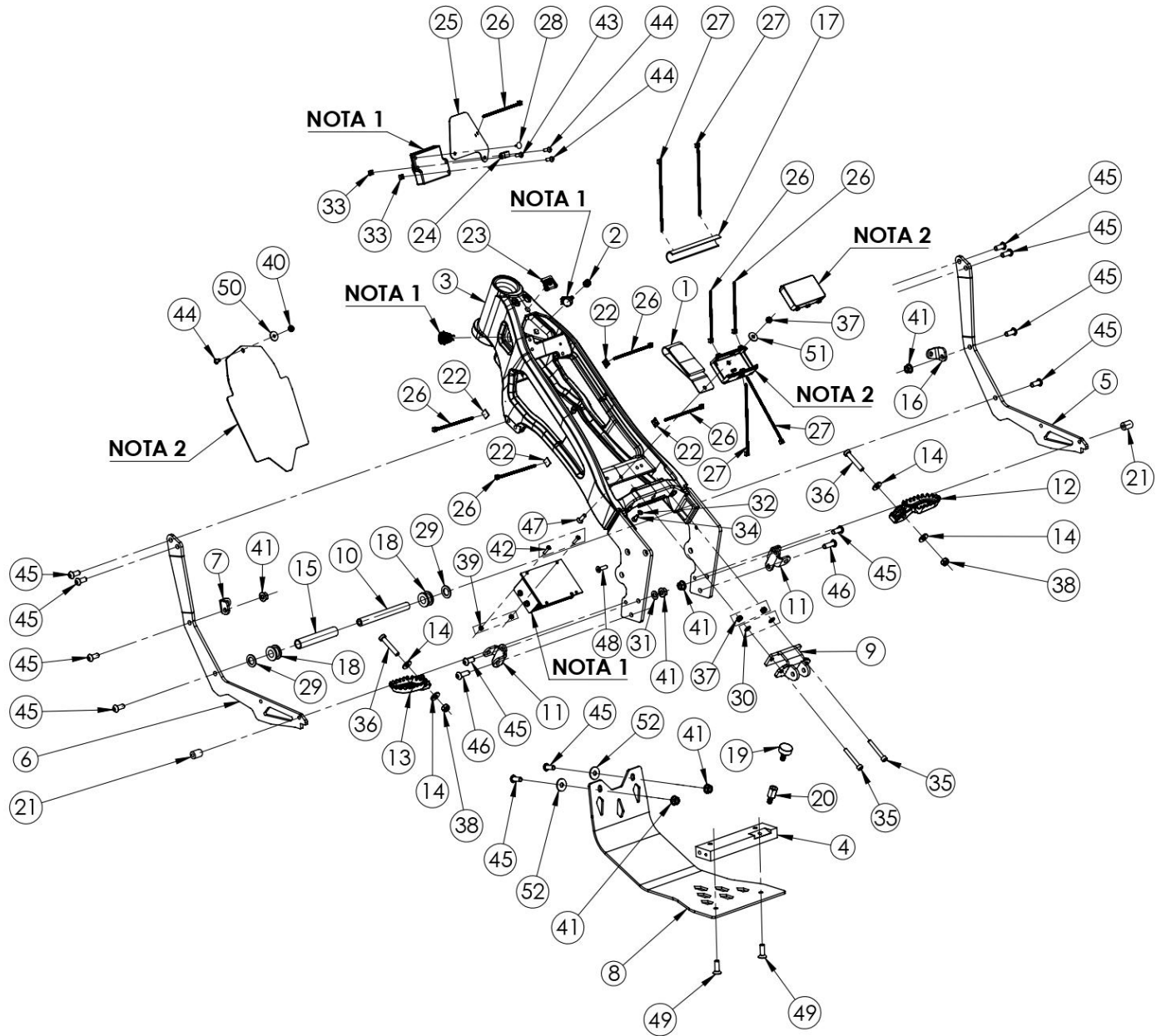
Nº	REF.	DESCRIPCIÓN	PARTS NAME	QTY
1	N01S-03-22	TAPÓN DEL MANILLAR	HANDELBAR CAP	2
2	N01S-05-02	MANILLAR 640x3MM	HANDLEBAR 640x3 mm	1
3	N01S-05-07-MC	CONJUNTO MECANISMO DE GAS	ASSY THROTTLE BODY	1
4	N01S-05-08-MC	CAÑA DE GAS	THROTTLE ROD	1
5	N01S-05-09-M2	CABLE DE GAS	CABLE COMP THROTTLE	1
6	N01S-05-12-MC	EMPUÑADURA DERECHA	GRIP HANDLE R	1
7	N01S-05-13-MC	EMPUÑADURA IZQUIERDA	GRIP HANDLE L	1
8	N01S-90-01	BRIDA DE SUJECIÓN 3,5x140 (NEGRA)	TIE BAND 3,5x140 (BLACK)	1



NOTA 1: VER EN PÁGINA 10 / NOTE 1: SEE ON PAGE 10  
 NOTA 2: VER EN PÁGINA 14 / NOTE 2: SEE ON PAGE 14  
 NOTA 3: VER EN PÁGINA 15 / NOTE 3: SEE ON PAGE 15

**SEC 03**
**BASTIDOR**
**FRAME BODY**

Nº	REF.	DESCRIPCIÓN	PARTS NAME	QTY
1	N01S-01-11-VE	CORREA DE VELCRO FIJACIÓN BATERÍA	VELCRO STRAP FIX BATTERY	1
2	N01S-02-14	BOÓN POTENCIÓMETRO DE MAPAS	PROGRAM KNOB	1
3	N01S-03-01-PP	BASTIDOR	FRAME BODY SET	1
4	N01S-03-05	SOPORTE TRASERO CHASIS A PLACA PROTECTORA	REAR SUPORT FRAME BODY TO SKID PLATE	1
5	N01S-03-06	CHASIS LATERAL DERECHO	SIDE FRAME R	1
6	N01S-03-07	CHASIS LATERAL IZQUIERDO	SIDE FRAME L	1
7	N01S-03-08-ZB	SOPORTE DELANTERO IZQUIERDO FIJACIÓN PLACA PROTECTORA	STAY FRONT L FIX PLATE SKID	1
8	N01S-03-09	PLACA PROTECTORA	PLATE SKID	1
9	N01S-03-10-ZB	SOPORTE COMPLETO AMORTIGUADOR	SHOCKABSORBER STAY COMP	1
10	N01S-03-11	BARRA DE BATERÍA	BATTERY BAR	1
11	N01S-03-12-ZB	SOPORTE ESTRIBO	BRACKET STEP	2
12	N01S-03-14	ESTRIBO DERECHO	STEP R	1
13	N01S-03-15	ESTRIBO IZQUIERDO	STEP L	1
14	N01S-03-20	ARANDELA ESTRIBO D8	WASHER STEP D8	4
15	N01S-03-23	TUBO DE SILICONA	SILICONE PIPE	1
16	N01S-03-24-ZB	SOPORTE DELANTERO DERECHO FIJACIÓN PLACA PROTECTORA	STAY FRONT R FIX PLATE SKID	1
17	N01S-03-25	PROTECCIÓN TUBO DE SILICONA CHASIS	SILICONE PIPE FRAME PROTECTION	1
18	N01S-03-26	GOMA CENTRADORA CAJA BATERÍA	BATTERY BOX CENTERING RUBBER	2
19	N01S-03-33	SILENTBLOCK TOPE BASCULANTE	SWINGARM STOP SILENTBLOCK	1
20	N01S-03-34	TORNILLO TOPE BASCULANTE	SWING STOP SCREW	1
21	N01S-04-21	CASQUILLO MOTOR CHASIS - CHASIS LATERAL L=19MM	ENGINE COLLAR FRAME - SIDE FRAME L=19MM	2
22	N01S-06-20	ADHESIVO FIJACIÓN INSTALACIÓN	FIXATIVE INSTALLATION ADHESIVE	4
23	N01S-12-18	TUERCA FIJACIÓN TORNILLO DZUS	NUT FIX BOLT DZUS	1
24	N01S-12-24	GUÍA DE LATIGUILLO FRENO TRASERO	REAR BRAKE HOSE GUIDE	1
25	N01S-12-33	PROTECTOR SUPERIOR DE GOMA INSTALACIÓN ELÉCTRICA	TOP PROTECTOR RUBBER ELECTRICAL INSTALLATION	1
26	N01S-90-02	BRIDA 2,5X98 (NEGRA)	TIE BAND 2,5x98 (BLACK)	7
27	N01S-90-03	BRIDA 3,5X200 (BLANCA)	TIE BAND 3,5x200 (WHITE)	4
28	N01S-90-04	PASADOR SUPERIOR FIJACIÓN DE GOMA ELECTRÓNICA	UPPER ELECTRONIC RUBBER FIXING PIN	1
29	N01S-90-06	ARANDELA BARRA DE BATERÍA	BATTERY BAR WASHER	2
30	90125-0600008ZB	ARANDELA DIN 125 M6 ZB	WASHER DIN 125 M6 ZB	2
31	90125-0800008ZB	ARANDELA DIN 125 M8 ZB	WASHER DIN 125 M8 ZB	1
32	90127-0500008ZB	ARANDELA DIN 127 M5 ZB	WASHER DIN 127 M5 ZB	1
33	90557-0500008ZB	TUERCA DIN 557 M5 ZB	SQUARE NUT DIN 557 M5 ZB	2
34	90912-0501008ZB	TORNILLO DIN 912 M5X10 ZB	SCREW DIN 912 M5X10 ZB	1
35	90912-0604508ZB	TORNILLO DIN 912 M6x45 ZB	SCREW DIN 912 M6X45 ZB	2
36	90912-0804508ZB	TORNILLO DIN 912 M8x45 ZB	SCREW DIN 912 M8X45 ZB	2
37	90985-0600008ZB	TUERCA DIN 985 M6 ZB	NUT DIN 985 M6 ZB	3
38	90985-0800008ZB	TUERCA DIN 985 M8	NUT DIN 985 M8	2
39	96923-0400008ZB	TUERCA DIN 6923 M4 ZB	NUT DIN 6923 M4 ZB	2
40	96923-0500008ZB	TUERCA DIN 6923 M5 ZB	NUT DIN 6923 M5 ZB	1
41	96923-0800008ZB	TUERCA DIN 6923 M8 ZB	NUT DIN 6923 M8 ZB	6
42	97382-0401608ZB	TORNILLO ISO 7380-2 M4X16 ZB	SCREW ISO 7380-2 M4X16 ZB	2
43	97382-0501208ZB	TORNILLO ISO 7380-2 M5X12 ZB	SCREW ISO 7380-2 M5X12 ZB	1
44	97382-0501608ZB	TORNILLO ISO 7380-2 M5x16 ZB	SCREW ISO 7380-2 M5X16 ZB	3
45	97380-08020A2IN	TORNILLO ISO 7380 M8x20 IN	SCREW ISO 7380 M8X20 IN	12
46	97380-08025A2IN	TORNILLO ISO 7380 M8x25 IN	SCREW ISO 7380 M8X25 IN	2
47	97991-0602008ZB	TORNILLO DIN 7991 M6x20 ZB	SCREW DIN 7991 M6X20 ZB	1
48	97991-0602208ZB	TORNILLO DIN 7991 M6x22 ZB	SCREW DIN 7991 M6X22 ZB	1
49	97991-0802508ZB	TORNILLO DIN 7991 M8x25 ZB	SCREW DIN 7991 M8X25 ZB	2
50	99021-0500008ZB	ARANDELA DIN 9021 M5 ZB	WASHER DIN 9021 M5 ZB	1
51	99021-0600008ZB	ARANDELA DIN 9021 M6 ZB	WASHER DIN 9021 M6 ZB	1
52	99021-0800008ZB	ARANDELA DIN 9021 M8 ZB	WASHER DIN 9021 M8 ZB	2

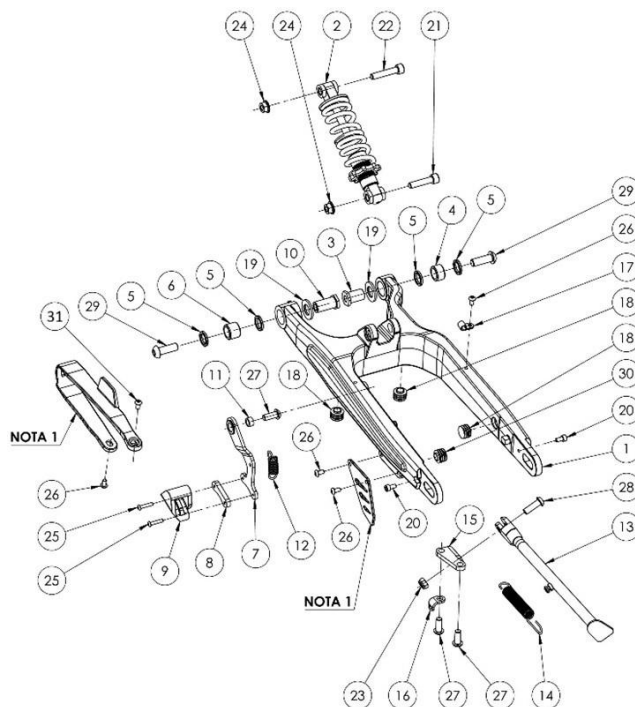


**FR.**

**NOTA 1: VER EN PÁGINA 10 / NOTE 1: SEE ON PAGE 10**  
**NOTA 2: VER EN PÁGINA 16 / NOTE 2: SEE ON PAGE 16**

**SEC 04**
**BASCULANTE**
**SWING ARM**

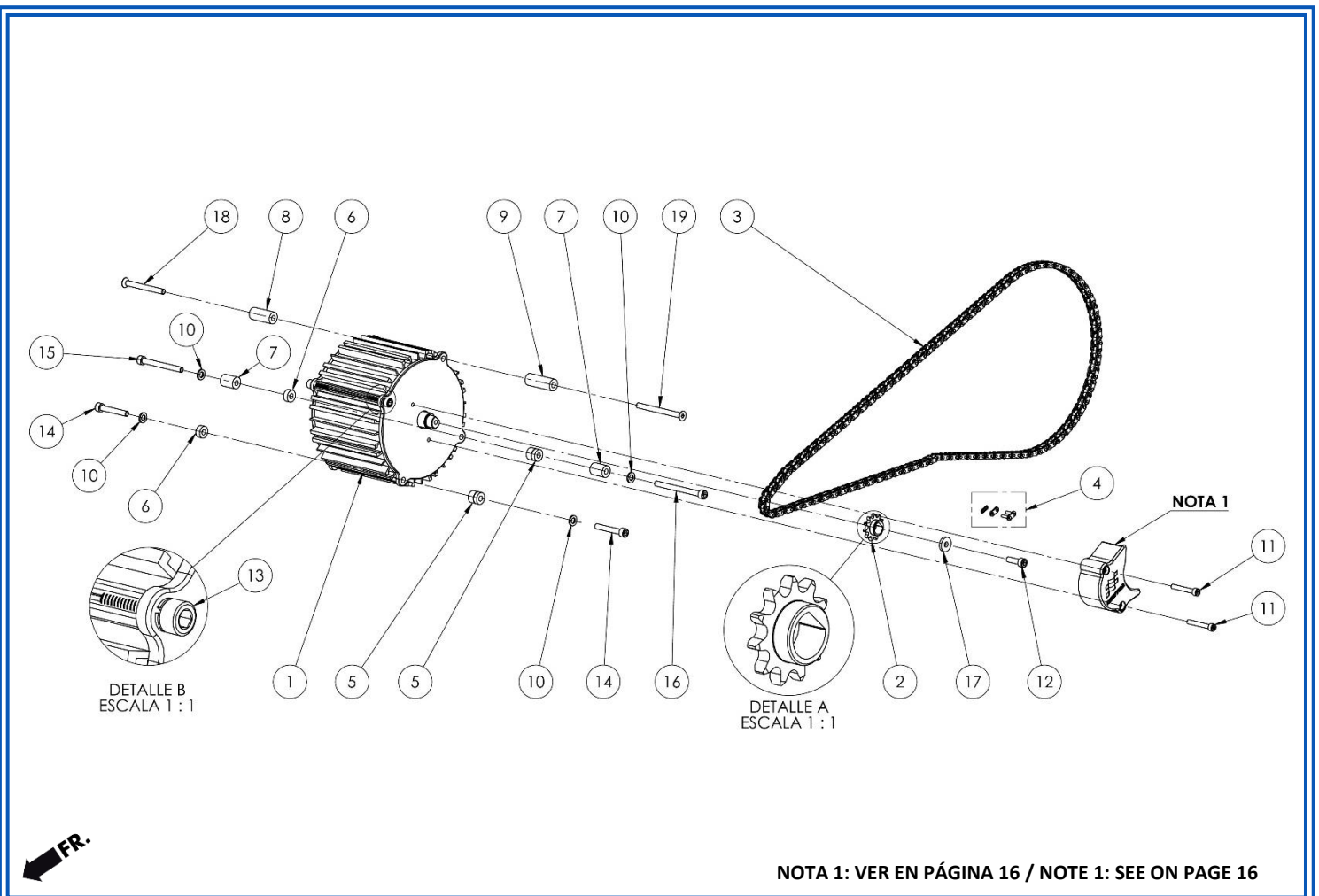
Nº	REF.	DESCRIPCIÓN	PARTS NAME	QTY
1	N01S-06-01-PP	BASCULANTE	SWING ARM	1
2	N01S-06-02	AMORTIGUADOR TRASERO MUELLE	REAR SHOCK ABSORBER SPRING	1
3	N01S-06-04	TAPA EJE BASCULANTE DERECHO	CAP AXLE SWING ARM RH	1
4	N01S-06-05	RODAMIENTO DE AGUJAS HK 1512	BEARING NEEDLE HK 1512	1
5	N01S-06-06	RETÉN DE POLVO 15X21X3	DUST SEAL 15X21X3	4
6	N01S-06-07	RODAMIENTO DE AGUJAS HK 1516	BEARING NEEDLE HK 1516	1
7	N01S-06-09-ZB	CONJUNTO TENSOR CADENA	CHAIN TENSIONER ASSEMBLY	1
8	N01S-06-10	ESPACIADOR GOMA TENSOR CADENA	RUBBER SLIPER CHAIN SPACER	1
9	N01S-06-11	GOMA TENSOR CADENA	RUBBER SLIPER CHAIN	1
10	N01S-06-15	CASQUILLO EJE BASCULANTE IZQUIERDO	CAP AXLE SWING ARM LH	1
11	N01S-06-16	CASQUILLO INTERIOR TENSOR CADENA	CHAIN TENSIONER INNER COLLAR	1
12	N01S-06-19	MUELLE TENSOR DE CADENA	SPRING TENSIONER CHAIN	1
13	N01S-06-22	CABALLETE NEUTRA 20"	SIDE STAND NEUTRAL 20"	1
14	N01S-06-23	MUELLE CABALLETE	SPRING SIDE STAND	1
15	N01S-06-24-ZB	SOPORTE CABALLETE	SIDE STAND STAY	1
16	N01S-06-25-ZB	SOPORTE MUELLE CABALLETE	BRACKET SPRING SIDE STAND	1
17	N01S-12-24	GUÍA DE MANGUERA DE FRENO TRASERO	REAR BRAKE HOSE GUIDE	1
18	N01S-90-05	TAPÓN BASCULANTE	SWING ARM CAP	3
19	90125-1400008ZB	ARANDELA DIN 125 M14 ZB	WASHER DIN 125 M14 ZB	2
20	90912-0501008ZB	TORNILLO DIN 912 M5x10 ZB	SCREW DIN 912 M5x10 ZB	2
21	90912-0804010ZB	TORNILLO DIN 912 M8x40 ZB	SCREW DIN 912 M8x40 ZB	1
22	90912-0804510ZB	TORNILLO DIN 912 M8x45 ZB	SCREW DIN 912 M8x45 ZB	1
23	90985-0800000ZB	TUERCA DIN 985 M8	NUT DIN 985 M8	1
24	96923-0800008ZB	TUERCA DIN 6923 M8 ZB	NUT DIN 6923 M8 ZB	2
25	97382-0402008ZB	TORNILLO ISO 7380-2 M4x20 ZB	SCREW ISO 7380-2 M4x20 ZB	2
26	97382-0501008ZB	TORNILLO ISO 7380-2 M5x10 ZB	SCREW ISO 7380-2 M5x10 ZB	4
27	97380-0802008IN	TORNILLO ISO 7380 M8x20 IN	SCREW ISO 7380 M8x20 IN	3
28	97380-0802508IN	TORNILLO ISO 7380 M8x25 IN	SCREW ISO 7380 M8x25 IN	1
29	97382-10030A2IN	TORNILLO ISO 7380-2 M10x30 TORX INOX	SCREW DIN 7380-2 M10x30 TORX INOX	2
30	N01S-90-05-MC	TAPÓN BASCULANTE MC	SWINGARM CAP MC	1
31	97382-0501608ZB	TORNILLO ISO 7380-2 M5x16 ZB	SCREW ISO 7380-2 M5x16 ZB	1



NOTA 1: VER EN PÁGINA 16 / NOTE 1: SEE ON PAGE 16

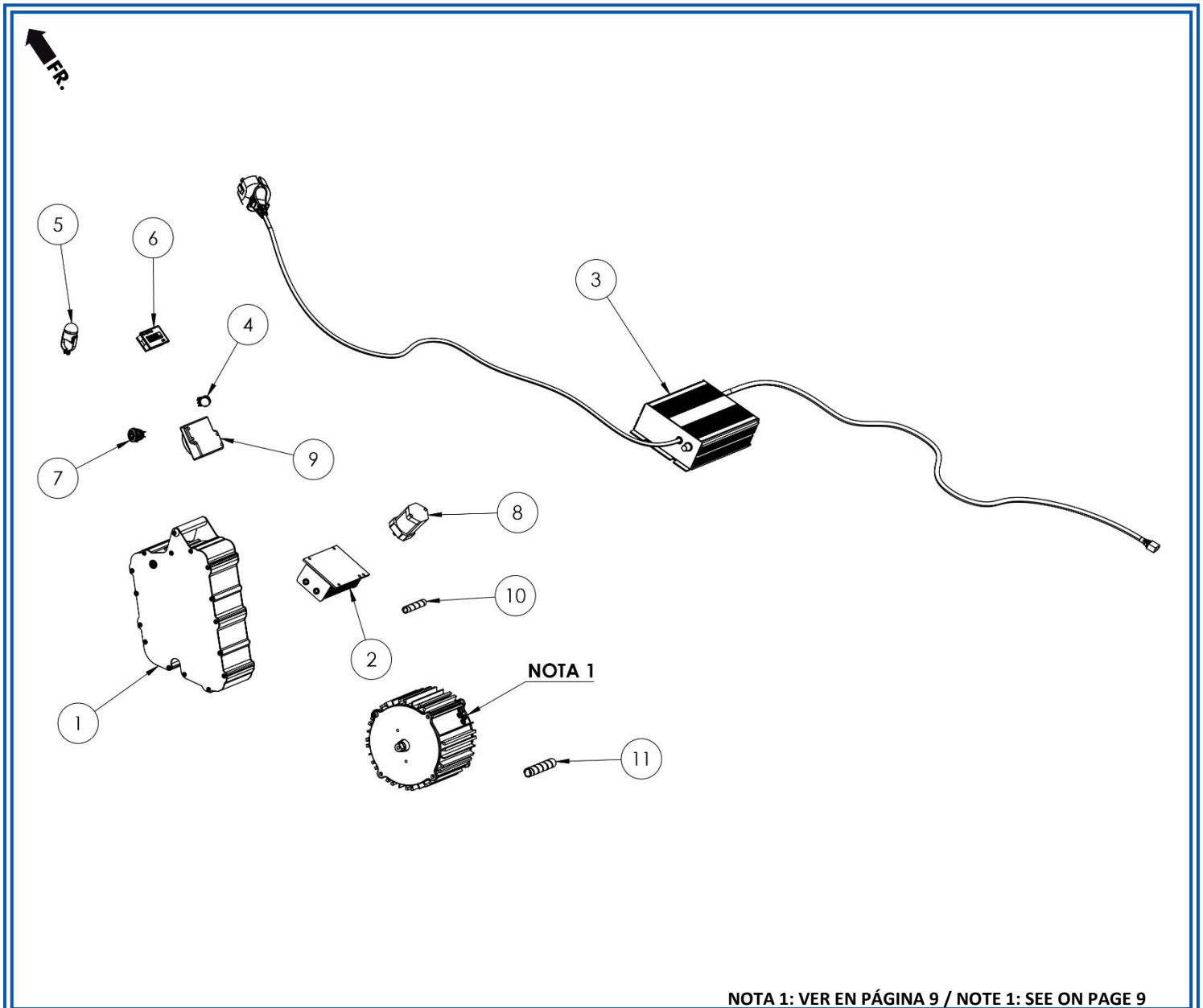
**SEC 05**
**MOTOR**
**MOTOR**

Nº	REF.	DESCRIPCIÓN	PARTS NAME	QTY
1	N01S-04-01	MOTOR	MOTOR	1
2	N01S-04-02	PIÑÓN Z11 MOTOR ELÉCTRICO	SPROCKET Z11 ELECTRIC ENGINE	1
3	N01S-04-03	CADENA DE TRANSMISIÓN	CHAIN DRIVE	1
4	N01S-04-04	ENGANCHE CADENA DE TRANSMISIÓN	JOINT CHAIN DRIVE	1
5	N01S-04-19	CASQUILLO MOTOR IZQUIERDO - L=13MM	ENGINE COLLAR L - L=13MM	2
6	N01S-04-20	CASQUILLO MOTOR DERECHO - L=6MM	ENGINE COLLAR R - L=6MM	2
7	N01S-04-21	CASQUILLO MOTOR BASTIDOR - LATERAL BASTIDOR L=19MM	ENGINE COLLAR FRAME - SIDE FRAME L=19MM	2
8	N01S-04-22	CASQUILLO MOTOR BASTIDOR DERECHO - L=31MM	ENGINE COLLAR FRAME R - L=31MM	1
9	N01S-04-23	CASQUILLO MOTOR BASTIDOR IZQUIERDO - L=38MM	ENGINE COLLAR FRAME L - L=38MM	1
10	90125-0600008ZB	ARANDELA DIN 125 M6 ZB	WASHER DIN 125 M6 ZB	4
11	90912-0503508ZN	TORNILLO DIN 912 M5x35 ZN	SCREW DIN 912 M5x35 ZN	2
12	90912-0602008ZB	TORNILLO DIN 912 M6x20 ZB	SCREW DIN 912 M6x20 ZB	1
13	90912-0602508ZB	TORNILLO DIN 912 M6x25 ZB	SCREW DIN 912 M6x25 ZB	2
14	90912-0604008ZB	TORNILLO DIN 912 M6x40 ZB	SCREW DIN 912 M6x40 ZB	2
15	90912-0606008ZB	TORNILLO DIN 912 M6x60 ZB	SCREW DIN 912 M6x60 ZB	1
16	90912-0607008ZB	TORNILLO DIN 912 M6x70 ZB	SCREW DIN 912 M6x70 ZB	1
17	97349-0600010ZB	ARANDELA DIN 7349 M6 ZB	WASHER DIN 7349 M6 ZB	1
18	97991-0606008ZB	TORNILLO DIN 7991 M6x60 ZB	SCREW DIN 7991 M6x60 ZB	1
19	97991-0607008ZB	TORNILLO DIN 7991 M6x70 ZB	SCREW DIN 7991 M6x70 ZB	1



**SEC 06**
**ELECTRÓNICA**
**ELECTRONICS**

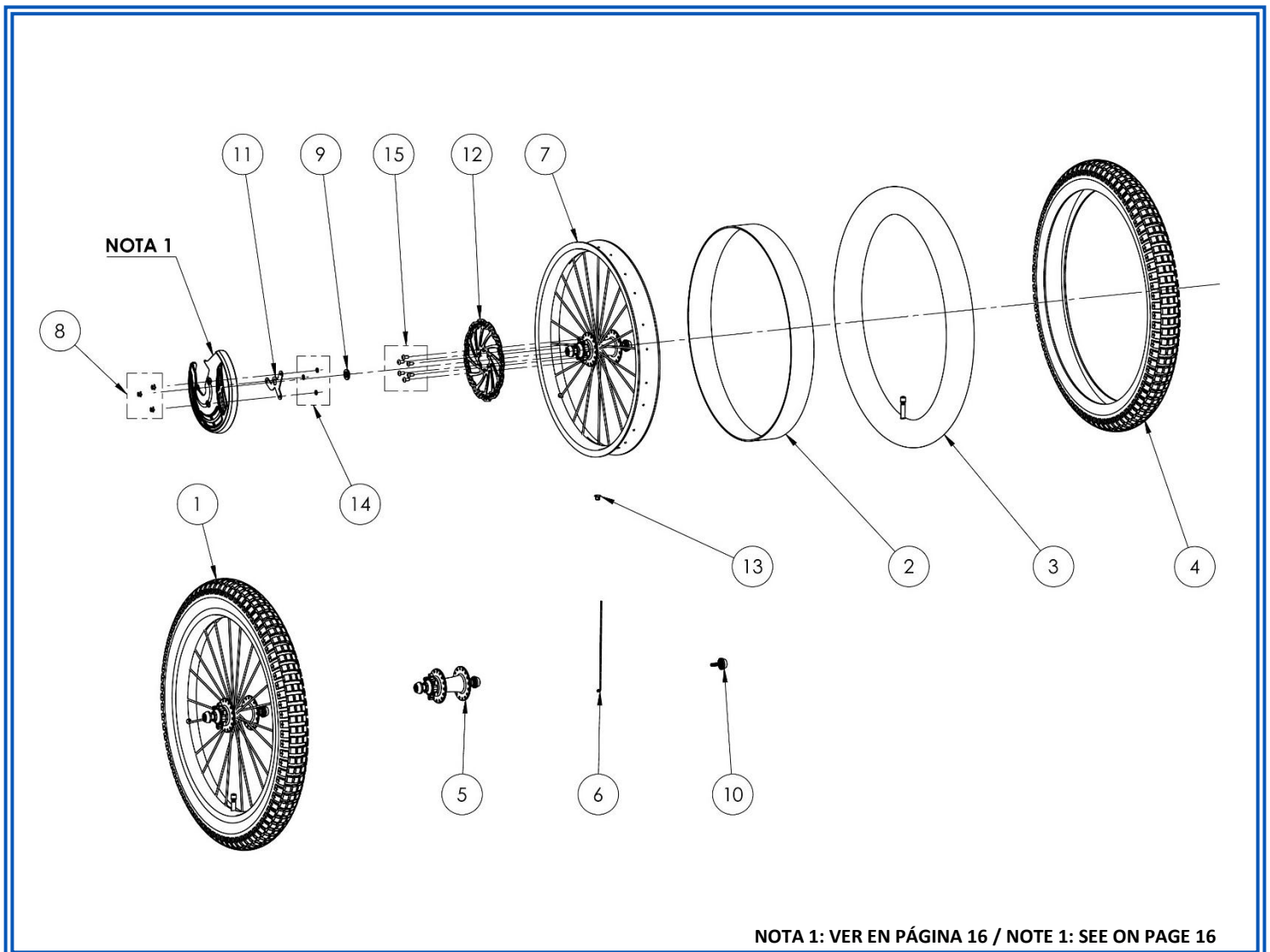
Nº	REF.	DESCRIPCIÓN	PARTS NAME	QTY
1	N01S-01-61	BATERÍA COMPACTA (50,4V 12,6Ah)	COMPACT BATTERY (50,4V 12,6Ah)	1
2	N01S-02-01-MC	CONTROLADORA 48V	CONTROLLER 48V	1
3	N01S-02-04	CARGADOR DC 51V 5A	CHARGER DC 51V 5A	1
4	N01S-02-06	POTENCIÓMETRO MAPAS	MAPS POTENTIOMETER	1
5	N01S-02-07	HOMBRE AL AGUA	MAGNETIC KILL BUTTON	1
6	N01S-02-09	INDICADOR DE BATERÍA	BATTERY INDICATOR	1
7	N01S-02-10	INTERRUPTOR ON/OFF	SWITCH ON/OFF	1
8	N01S-02-11	RELÉ 100A 48V	RELAY 100A 48V	1
9	N01S-05-10	CONTROL DE GAS	GAS CONTROL	1
10	N01S-12-36	ESPIRAL INSTALACIÓN CONTROLADORA 8MM	SPIRAL HOSE CONTROLLER INSTALLATION 8MM	1
11	N01S-12-37	ESPIRAL INSTALACIÓN MOTOR 12MM	SPIRAL HOSE ENGINE INSTALLATION 12MM	1





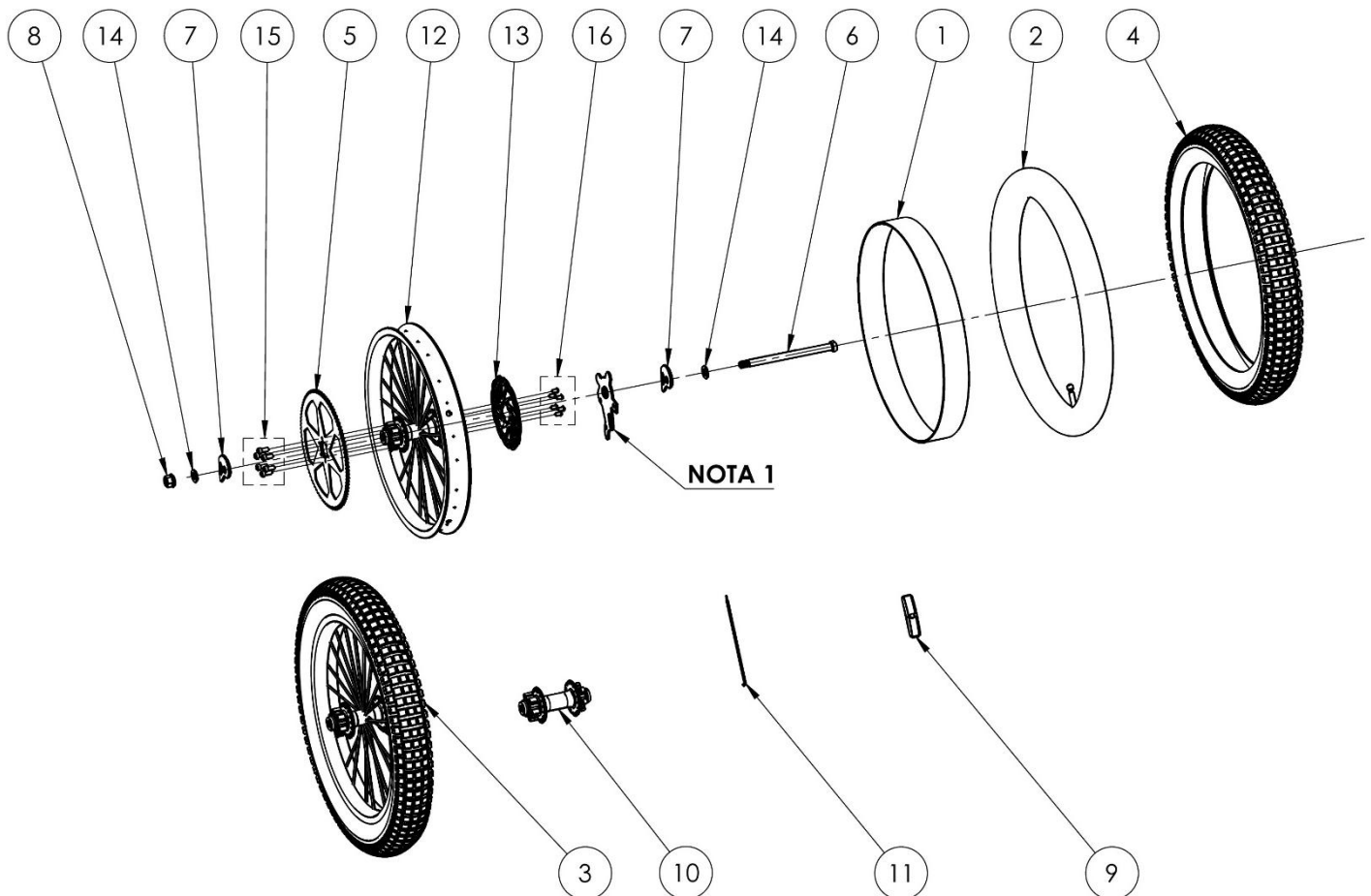
**SEC 08**
**RUEDA DELANTERA**
**FRONT WHEEL**

Nº	REF.	DESCRIPCIÓN	PARTS NAME	QTY
1	N01S-07-02	CONJUNTO DE RUEDA DELANTERA 20"	FRONT WHEEL SET 20"	1
2	N01S-07-04	PROTECCIÓN DE GOMA PARA LLANTA 20"	RUBBER PROTECTION RIM 20"	1
3	N01S-07-05	CÁMARA DE AIRE 20"	INNER TUBE 20"	1
4	N01S-07-06	NEUMÁTICO DELANTERO REBEL 20x2,5	FRONT TYRE REBEL 20x2.5	1
5	N01S-07-07	BUJE DELANTERO	FRONT HUB	1
6	N01S-07-09	RADIO RUEDA DELANTERA 20"	SPOKE - NIPPLE FRONT WHEEL 20"	32
7	N01S-07-01	CONJUNTO LLANTA DELANTERA 20"	FRONT RIM 20" SET	1
8	N01S-07-12	REMACHE Ø4	RIVET Ø4	3
9	N01S-07-14	CASQUILLO PROTECTOR DE DISCO DELANTERO	COLLAR FRONT DISC PROTECTOR	1
10	N01S-07-16	EJE + CASQUILLO BUJE RUEDA DELANTERA	FRONT WHEEL AXLE + BUSHING HUB	1
11	N01S-10-03-PN	SOPORTE PROTECTOR DISCO FRENO DELANTERO	FRONT BRAKE DISC PROTECTOR BRACKET	1
12	N01S-10-08	DISCO DE FRENOS DELANTERO 160	FRONT DISC BRAKE 160	1
13	N01S-12-28	TAPÓN LLANTA	FRONT RIM HOLE CAP	1
14	90125-0400008ZB	ARANDELA DIN 125 M4 ZB	WASHER DIN 125 M4 ZB	3
15	97380-05010A2IN	TORNILLO ISO 7380 M5x10 IN	SCREW ISO 7380 M5x10 IN	6



**SEC 09**
**RUEDA TRASERA**
**REAR WHEEL**

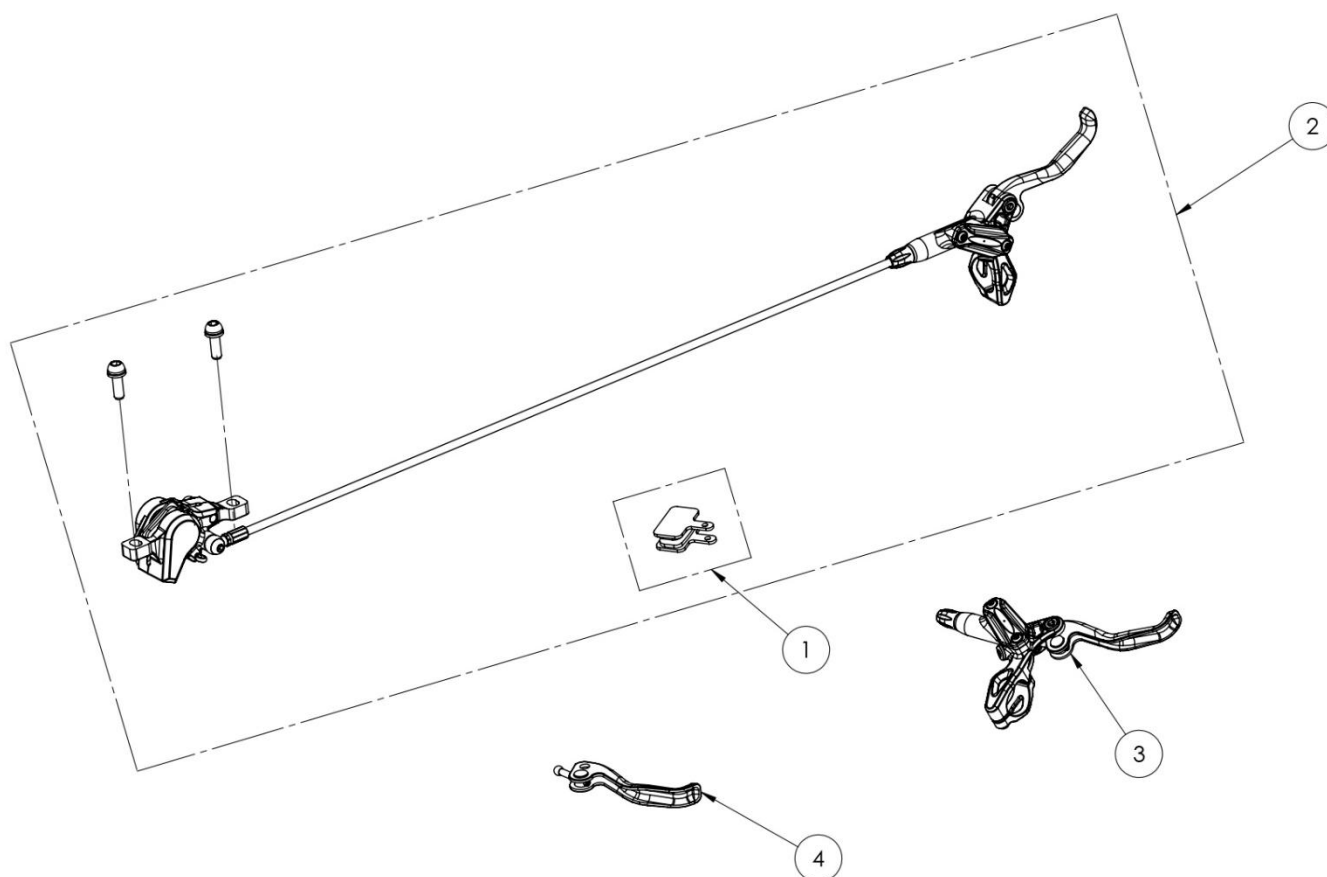
Nº	REF.	DESCRIPCIÓN	PARTS NAME	QTY
1	N01S-07-04	PROTECCIÓN DE GOMA PARA LLANTA 20"	RUBBER PROTECTION RIM 20"	1
2	N01S-07-05	CÁMARA DE AIRE 20"	INNER TUBE 20"	1
3	N01S-08-01	CONJUNTO DE RUEDA TRASERA 20"	REAR WHEEL SET 20"	1
4	N01S-08-02	NEUMÁTICO TRASERO REBEL 20x3,00	REAR TYRE REBEL 20x3,00	1
5	N01S-08-03	PIÑÓN Z90 FINAL CONDUCIDO	SPROCKET Z90 FINAL DRIVEN	1
6	90931-1219010ZB	TORNILLO DIN 931 M12x190 ZB	SCREW DIN 912 M6x15 ZN	1
7	N01S-08-05-AP	AJUSTADOR DE CADENA	CHAIN ADJUSTER	2
8	90985-1200010ZB	TUERCA DIN 985 M12 ZB	NUT DIN 985 M12 ZB	1
9	N01S-08-08	FRENO DE LLANTA 20"	BRAKE TYRE 20"	1
10	N01S-08-10	BUJE TRASERO	REAR HUB	1
11	N01S-08-11	RADIO RUEDA TRASERA 20"	SPOKE - NIPPLE REAR WHEEL 20"	32
12	N01S-08-00	CONJUNTO LLANTA TRASERA 20"	REAR RIM 20" SET	1
13	N01S-09-05	DISCO DE FRENOS TRASERO 140	REAR DISK BRAKE 140	1
14	90125-1200008ZB	ARANDELA DIN 125 M12 ZB	WASHER DIN 125 M12 ZB	2
15	90912-0501608ZB	TORNILLO DIN 912 M5x16 ZB	SCREW DIN 912 M5x16 ZB	6
16	97380-05010A2IN	TORNILLO ISO 7380 M5x10 IN	SCREW ISO 7380 M5x10 IN	6



NOTA 1: VER EN PÁGINA 15 / NOTE 1: SEE ON PAGE 15

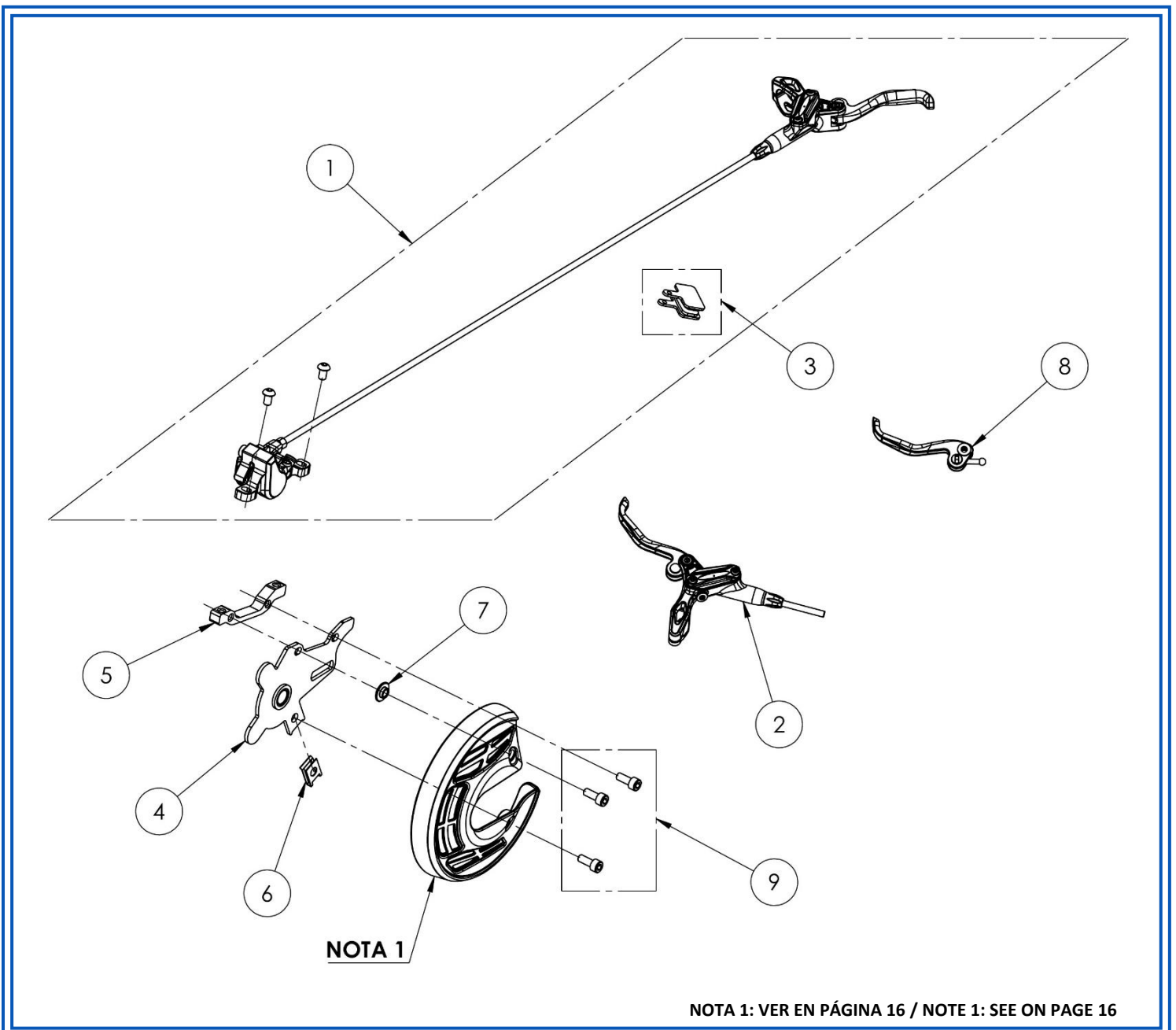
**SEC 10**
**FRENO  
DELANTERO**
**FRONT BRAKE**

Nº	REF.	DESCRIPCIÓN	PARTS NAME	QTY
1	N01S-09-04	CONJUNTO PASTILLAS DE FRENO	BRAKE PADS SET	1
2	N01S-10-01	CONJUNTO FRENO DELANTERO	FRONT SET BRAKE	1
3	N01S-10-05	BOMBA DE FRENO DERECHA	BRAKE PUMP RIGHT	1
4	N01S-10-18	MANETA DE FRENO	BRAKE LEVER	1



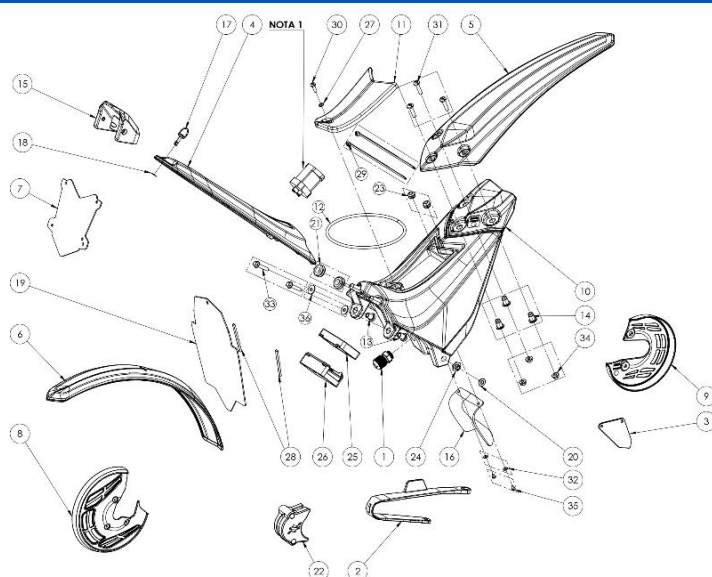
**SEC 11**
**FRENO TRASERO**
**REAR BRAKE**

Nº	REF.	DESCRIPCIÓN	PARTS NAME	QTY
1	N01S-09-01	CONJUNTO FRENO TRASERO	REAR SET BRAKE	1
2	N01S-09-02	BOMBA DE FRENO IZQUIERDA	BRAKE PUMP LEFT	1
3	N01S-09-04	CONJUNTO PASTILLAS DE FRENO	BRAKE PADS SET	1
4	N01S-09-06-PN	SOPORTE FIJACIÓN PINZA FRENO TRASERO	REAR STAY FIX CALIPER WELDING	1
5	N01S-09-09	ADAPTADOR PINZA FRENO TRASERO	ADAPTOR REAR CALIPER	1
6	N01S-09-10	GRAPA M6 FIJACIÓN PROTECTOR FRENO TRASERO	STAPLE M6 MIKALOS FIX REAR BRAKE PROTECTOR	1
7	N01S-12-26	CASQUILLO PROTECTOR DISCO FRENO TRASERO	REAR DISC BRAKE PROTECTOR COLLAR	1
8	N01S-10-18	MANETA DE FRENO	BRAKE LEVER	1
9	90912-0601608ZN	TORNILLO DIN 912 M6x16 ZN	SCREW DIN 912 M6x16 ZN	3



**SEC 12**
**PLÁSTICOS**
**PLASTICS**

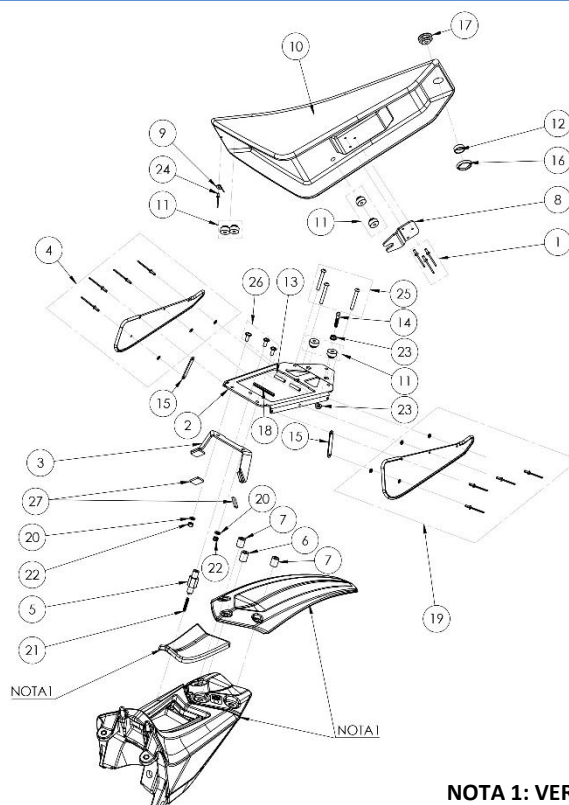
Nº	REF.	DESCRIPCIÓN	PARTS NAME	QTY
1	N01S-02-05	PRENSAESTOPA	CABLE GLAND	1
2	N01S-06-03	CADENA DESLIZANTE	SLIDER CHAIN	1
3	N01S-08-07	PROTECTOR DE PIÑÓN FINAL	SPROCKET FINAL DRIVEN PROTECTOR	1
4	N01S-12-01	TAPA CENTRAL DE BATERÍA	TAPA CENTRAL BATERIA	1
5	N01S-12-02	GUARDABARROS TRASERO	GUARDABARROS TRASERO	1
6	N01S-12-03	GUARDABARROS DELANTERO	GUARDABARROS DELANTERO	1
7	N01S-12-04	PLACA PORTANÚMERO	PLATE NUMBER	1
8	N01S-12-05	PROTECTOR DE DISCO DELANTERO	FRONT DISK PROTECTOR	1
9	N01S-12-06	PROTECTOR DE DISCO TRASERO	REAR DISK PROTECTOR	1
10	N01S-12-07	CAJA DE ASIENTO	CAJA-ASIENTO	1
11	N01S-12-08	TAPA DE CAJA DE ASIENTO	COVER SEAT BOX	1
12	N01S-12-09-MC	CUBIERTA DE GOMA PARA CAJA DE ASIENTO (PEGADA)	RUBBER COVER SEAT BOX (GLUE)	1
13	N01S-12-10	CASQUILLO FIJACIÓN CAJA ASIENTO A CHASIS	COLLAR FIX BOX SEAT TO FRAME	2
14	N01S-12-11	CASQUILLO FIJACIÓN CAJA ASIENTO A GUARDABARROS TRASERO	COLLAR FIX BOX SEAT TO REAR FENDER	3
15	N01S-12-12	SOPORTE DE GOMA PARA VOLTÍMETRO	RUBBER FIX VOLTAGE METER	1
16	N01S-12-13	PROTECTOR DE GOMA AMORTIGUADOR TRASERO	RUBBER PROTECTOR REAR SHOCK ABSORBER	1
17	N01S-12-16	TORNILLO DZUS DE FIJACIÓN	DZUS BOLT FIX	1
18	N01S-12-17	ARANDELA DZUS	WASHER DZUS	1
19	N01S-12-19	PROTECTOR DE BARRO DELANTERO DE CHASIS	FRONT FRAME MUD PROTECTOR	1
20	N01S-12-20	CASQUILLO LATERAL FIJACIÓN CAJA ASIENTO A CHASIS	SIDE COLLAR FIX BOX SEAT TO FRAME BODY	1
21	N01S-12-21	GOMA TAPA CENTRAL DE BATERÍA	RUBBER CENTRAL COVER BATTERY	2
22	N01S-12-22	PROTECTOR DE CADENA DEL MOTOR	CHAIN ENGINE PROTECTOR	1
23	N01S-12-25	GOMA DE CAJA DE ASIENTO	SEAT BOX RUBBER	2
24	N01S-12-27	CASQUILLO LATERAL FIJACIÓN CAJA ASIENTO A CHASIS	SIDE COLLAR FIX BOX SEAT TO FRAME BODY	1
25	N01S-12-30	TAPA DE CAJA ELECTRÓNICA	ELECTRONIC BOX COVER	1
26	N01S-12-31	BASE DE CAJA ELECTRÓNICA	ELECTRONIC BOX BASE	1
27	N01S-12-32	ARANDELA DE NYLON	NYLON WASHER	1
28	N01S-12-35	ETIQUETA PROTECTOR DE BARRO DELANTERO DE CHASIS	FRONT FRAME MUD PROTECTOR LABEL	2
29	N01S-90-07	BRIDA 4,8x188 (NEGRA)	TIE BAND 4,8x188 (BLACK)	2
30	90POE-0501608ZB	TORNILLO TORN POELIER M5x16 ZB	SCREW TORN POELIER M5x16 ZB	1
31	90POE-0602508IN	TORNILLO TORN POELIER M6x25 INOX	SCREW TORN POELIER M6x25 INOX	3
32	90125-0400008ZB	ARANDELA DIN 125 M4 ZB	WASHER DIN 125 M4 ZB	2
33	96921-0603008ZB	TORNILLO DIN 6921 M6x30 ZB	SCREW DIN 6921 M6x30 ZB	2
34	96923-0600008ZB	TUERCA DIN 6923 M6 ZB	NUT DIN 6923 M6 ZB	3
35	97981-040008081IN	TORNILLO DIN 7981 3,9x8 PUNTA F INOX	SCREW DIN 7981 3,9x8 POINT F INOX	2
36	99021-0600008ZB	ARANDELA DIN 9021 M6 ZB	WASHER DIN 9021 M6 ZB	2



NOTA 1: VER EN PÁGINA 10 / NOTE 1: SEE ON PAGE 10

**SEC 13**
**ASIENTO**
**SEAT**

Nº	REF.	DESCRIPCIÓN	PARTS NAME	QTY
1	N01S-07-12	REMACHE Ø4	RIVET Ø4	3
2	N01S-15-02	BASE DEL ASIENTO	BASE SEAT	1
3	N01S-15-03-CN	CONJUNTO SOPORTE FIJACIÓN DELANTERA	SET FRONT SUPPORT BASE FIXATION	1
4	N01S-15-04-CN	CONJUNTO PLACA LATERAL R	SET SIDE PLATE R	1
5	N01S-15-05	CASQUILLO DELANTERO	FRONT COLLAR	1
6	N01S-15-06	CASQUILLO TRASERO CENTRAL	REAR CENTRAL COLLAR	1
7	N01S-15-07	CASQUILLO TRASERO	REAR COLLAR	2
8	N01S-15-08	SOPORTE FIJACIÓN ASIENTO	SEAT FIXING FITTING	1
9	N01S-15-09	SOPORTE FIJACIÓN GOMA ASIENTO	RUBBER SEAT FIXATION	1
10	N01S-15-10-MC	ASIENTO	SEAT	1
11	N01S-15-11	TOPE GOMA	RUBBER STOPPER	6
12	N01S-15-13	CASQUILLO CLIP DE CIERRE	COLLAR SEAT CLOSING CLIP	1
13	N01S-15-15	GOMA BASE ASIENTO	BASE SEAT RUBBER	2
14	N01S-15-17-MC	TORNILLO CLIP DE CIERRE	SCREW TANK CLOSING CLIP	1
15	N01S-15-18	BRAZO LATERAL	LATERAL BRACE	2
16	N01S-15-20	TUERCA CLIP DE CIERRE	NUT TANK CLOSING CLIP	1
17	N01S-15-21	CLIP DE CIERRE	TANK CLOSING CLIP	1
18	N01S-15-22	GOMA DELANTERA BASE ASIENTO	FRONT BASE SEAT RUBBER	1
19	N01S-15-44-CN	CONJUNTO PLACA LATERAL L	SET SIDE PLATE L	1
20	90125-0600008ZB	ARANDELA DIN 125 M6 ZB	WASHER DIN 125 M6 ZB	2
21	90913-0503008ZB	TORNILLO ESPARRAGO DIN 913 M5x30 ZB	SCREW ASPARAGUS DIN 913 M5x30 ZB	1
22	90985-0600008ZB	TUERCA DIN 985 M6 ZB	NUT DIN 985 M6 ZB	2
23	96923-0600008ZB	TUERCA DIN 6923 M6 ZB	NUT DIN 6923 M6 ZB	2
24	97337-0300608ZB	REMACHE DIN 7337 3x6 ZB	RIVET DIN 7337 3x6 ZB	1
25	97380-06045A2IN	TORNILLO ISO 7380 M6x45 IN	SCREW ISO 7380 M6x45 IN	3
26	97382-0601608ZB	TORNILLO ISO 7380-2 M6x16 ZB	SCREW ISO 7380-2 M6x16 ZB	3
27	N01S-15-12	GOMA SOPORTE FIJACIÓN DELANTERA	RUBBER FRONT SUPPORT BASE FIXATION	2



NOTA 1: VER EN PÁGINA 16 / NOTE 1: SEE ON PAGE 16

<b>SEC 14</b>	<b>ADHESIVOS ADVERTENCIA</b>	<b>WARNING LABELS</b>
---------------	----------------------------------	---------------------------

Nº	REF.	DESCRIPCIÓN	PARTS NAME	QTY
1	N01S-13-05	ETIQUETA DE SEGURIDAD	SAFETY LABEL	1
2	N01S-13-06	ETIQUETA DE INFORMACIÓN	INFORMATION LABEL	1
3	N01S-13-08	ETIQUETA INFORMACIÓN BATERÍA	INFORMATION BATTERY LABEL	1
4	N01S-13-09	ETIQUETA CE	CE LABEL	1
5	N01S-13-10	ETIQUETA INFORMACIÓN CONTROLADORA	INFORMATION CONTROLLER LABEL	1

1

2

3

4

5

6

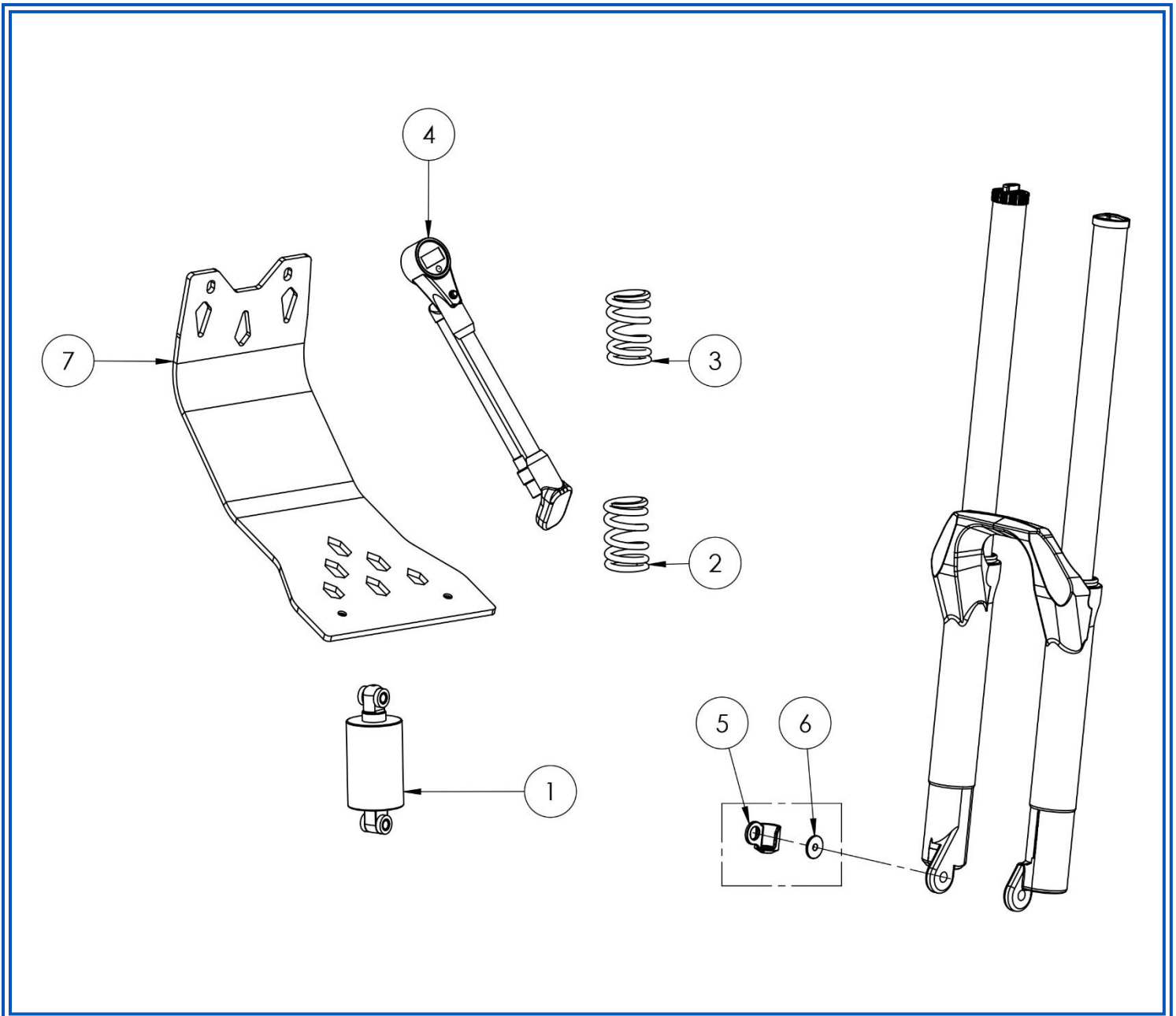


<b>SEC 16</b>	<b>ACCESORIOS</b>	<b>ACCESSORIES</b>
---------------	-------------------	--------------------

Nº	REF.	DESCRIPCIÓN	PARTS NAME	QTY
1	N01S-06-02-M2	AMORTIGUADOR TRASERO DE AIRE	REAR SHOCK ABSORBER AIR	1
2	N01S-14-01	MUELLE DE 350 LBS	350 LBS SPRING	1
3	N01S-14-02	MUELLE DE 550 LBS	550 LBS SPRING	1
4	N01S-14-05	MANCHA SUSPENSIÓN DELANTERA	FRONT SUSPENSION STAIN	1
5	N01S-14-09	PROTECTOR INFERIOR SUSPENSIÓN DELANTERA	FRONT SUSPENSION LOWER PROTECTOR	1
6	N01S-14-10	CASQUILLO PROTECTOR INFERIOR SUSPENSIÓN DELANTERA	COLLAR FRONT SUSPENSION LOWER PROTECTOR	1
7	N01S-14-33	PROTECTOR INFERIOR BASTIDOR REFORZADO	REINFORCED PLATE SKID	1

*\*CUIDADO! Para la primera compra, si elige el componente 5 o 6, es necesario solicitarlos conjuntamente para garantizar un montaje correcto.*

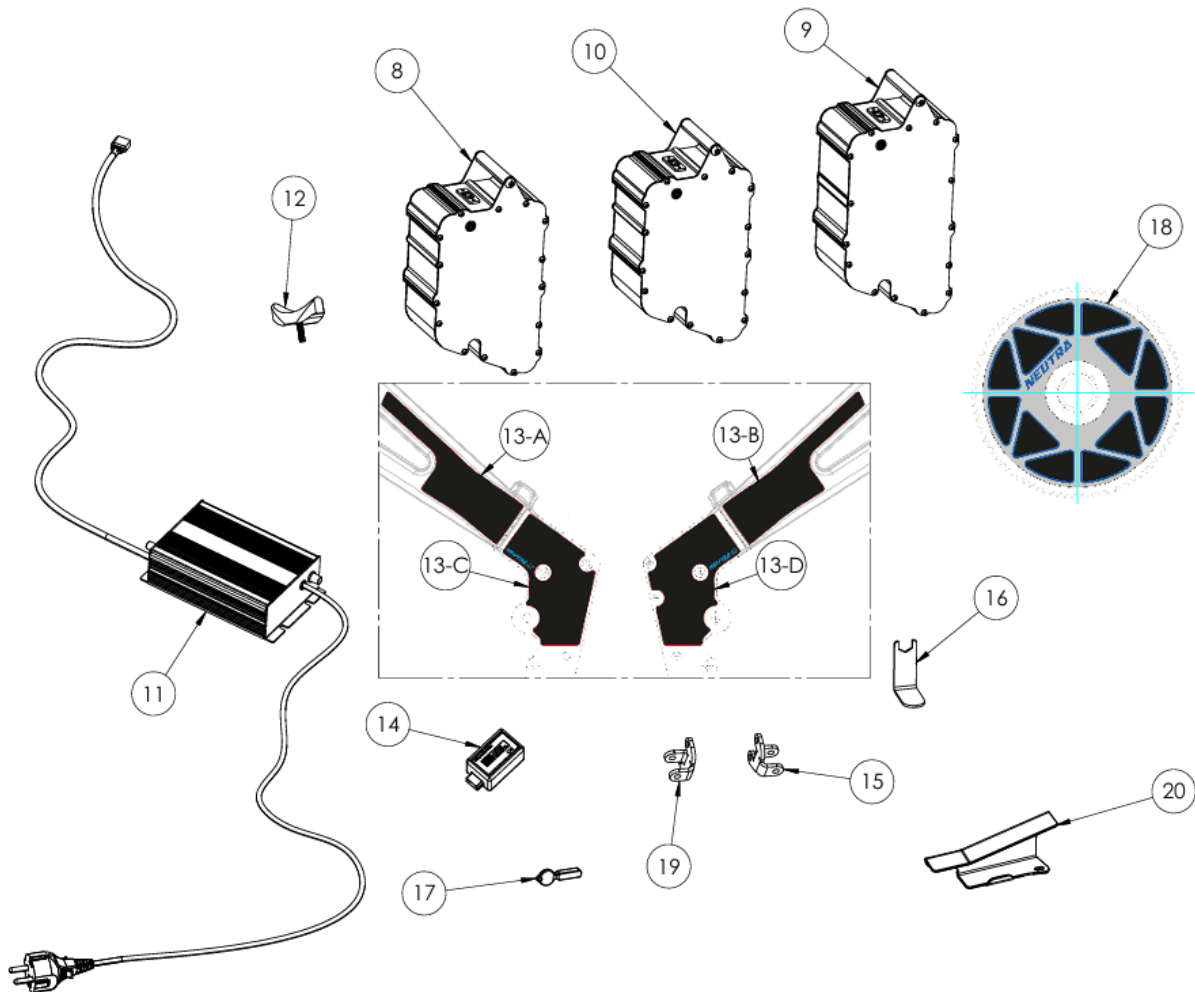
*\*CAUTION! For the first purchase, if you choose component 5 or 6, it is necessary to order them together to ensure proper assembly.*



**SEC 16**
**ACCESORIOS**
**ACCESSORIES**

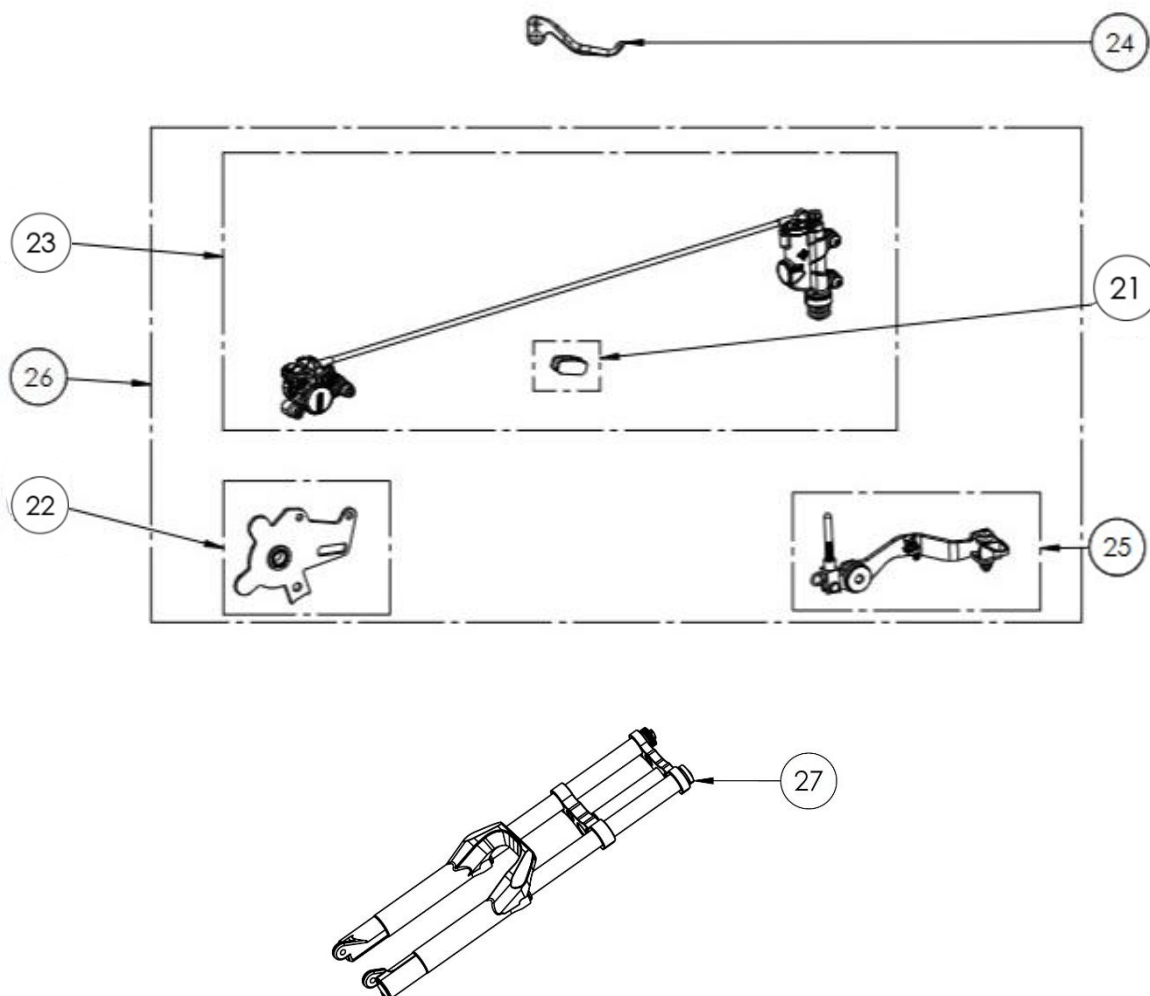
Nº	REF.	DESCRIPCIÓN	PARTS NAME	QTY
8	N01S-01-01	BATERÍA STD (50,4V 16,8Ah)	BATTERY STD (50,4V 16,8Ah)	1
9	N01S-01-41	BATERÍA GRANDE (50,4V 21Ah)	LARGE BATTERY (50,4V 21Ah)	1
10	N01S-01-61	BATERÍA COMPACTA (50,4V 12,6Ah)	COMPACT BATTERY (50,4V 12,6Ah)	1
11	N01S-02-04-M2	CARGADOR DC 51V 10A	CHARGER DC 51V 10A	1
12	N01S-14-04	FRENO NEUMÁTICO TRASERO 20"	20" REAR BRAKE TIRE	1
13-A	N01S-14-07-SI	ADHESIVO SUPERIOR DEL CHASIS LADO IZQUIERDO	UPPER FRAME LABEL LEFT SIDE	1
13-B	N01S-14-07-SD	ADHESIVO SUPERIOR DEL CHASIS LADO DERECHO	UPPER FRAME LABEL RIGHT SIDE	1
13-C	N01S-14-07-II	ADHESIVO INFERIOR DEL CHASIS LADO IZQUIERDO	LOWER FRAME LABEL LEFT SIDE	1
13-D	N01S-14-07-ID	ADHESIVO INFERIOR DEL CHASIS LADO DERECHO	LOWER FRAME LABEL RIGHT SIDE	1
14	N01S-14-11	INDICADOR DE BATERÍA EXTERNO	EXTERNAL BATTERY INDICATOR	1
15	N01S-14-34-PN	ESTRIBERA DERECHA EXTRA	EXTRA BRACKET STEP R	1
16	N01S-14-35	HERRAMIENTA FIJACIÓN EJE DEL BASCULANTE	SWINGARM SHAFT FIXING TOOL	1
17	N01S-14-39	HERRAMIENTA COMPROVADOR TENSIÓN CADENA	CHAIN TENSIONER TOOL	1
18	N01S-14-60	ADHESIVO EXTRA CORONA	EXTRA ADHESIVE FINAL DRIVE SPROCKET	1
19	N01S-14-54-PN	ESTRIBERA IZQUIERDA EXTRA	EXTRA BRACKET STEP L	1
20	N01S-14-55	PROTECTOR DE CADENA	CHAIN GUARD	1

**\*CUIDADO!** Para la primera compra, si elige el componente 15 o 19, es necesario solicitarlos conjuntamente para garantizar un montaje correcto.  
**\*CAUTION!** For the first purchase, if you choose component 15 or 19, it is necessary to order them together to ensure proper assembly.



**SEC 16**
**ACCESORIOS**
**ACCESSORIES**

Nº	REF.	DESCRIPCIÓN	PARTS NAME	QTY
21	N01S-14-45	CONJUNTO PASTILLAS DE FRENO TRASERO DE PIE	SET BRAKE PADS	1
22	N01S-14-28-PN	SOPORTE TRASERO FIJACIÓN PINZA FRENO DE PIE	REAR STAY FIX CALIPER WELDING	1
23	N01S-14-43	CONJUNTO PINZA-BOMBA DE FRENO DE PIE	SET BRAKE CALIPER-PUMP	1
24	N01S-14-06	MANETA DE FRENO EXTRA	EXTRA BRAKE LEVER	1
25	N01S-14-44	CONJUNTO PALANCA DE FRENO DE PIE	SET LEVER	1
26	N01S-14-27	CONJUNTO COMPLETO DE FRENO TRASERO DE PIE	TOTAL SET REAR BRAKE	1
27	N01S-05-01	SUSPENSIÓN DELANTERA DE AIRE	FRONT AIR SUSPENSION FORK	1



**SEC 16**
**ACCESORIOS**
**ACCESSORIES**

Nº	REF.	DESCRIPCIÓN	PARTS NAME	QTY
28	N01S-05-15	TAPÓN DE AJUSTE DE PRECARGA - SUSPENSIÓN DE AIRE	PRELOAD ADJUSTMENT CAP – AIR SUSPENSION	1
29	N01S-05-16	TAPÓN DE AIRE - SUSPENSIÓN DE AIRE	AIR CAP - AIR SUSPENSION	1
30	N01S-05-17	BARRA DE AIRE - SUSPENSIÓN DE AIRE	AIR BAR - AIR SUSPENSION	1
31	N01S-05-18	BARRA DE MUELLE - SUSPENSIÓN DE AIRE	SPRING BAR - AIR SUSPENSION	1
32	N01S-05-19	AJUSTADOR DE EXTENSIÓN HIDRÁULICA - SUSPENSIÓN DE AIRE	HYDRAULIC EXTENSION ADJUSTER - AIR SUSPENSION	1
33	N01S-05-20	SELLO EXTERIOR - SUSPENSIÓN DE AIRE	OUTER SEAL - AIR SUSPENSION	1
34	N01S-05-21	CONJUNTO DE BARRA DE AIRE INTERIOR - SUSPENSIÓN DE AIRE	INNER AIR BAR ASSEMBLY - AIR SUSPENSION	1
35	N01S-05-22	CASQUILLO DE FRICCIÓN DE BARRA DE AIRE - SUSPENSIÓN DE AIRE	AIR BAR FRICTION COLLAR - AIR SUSPENSION	1
36	N01S-05-23	REGULADOR INTERNO DE MUELLE - SUSPENSIÓN DE AIRE	INTERNAL SPRING REGULATOR - AIR SUSPENSION	1
37	N01S-05-24	JUNTA TÓRICA - SUSPENSIÓN DE AIRE	O-RING - AIR SUSPENSION	1

