



MANUALES TÉCNICOS
K5/KOUNTRY5

INTRODUCCIÓN

Debe leer atentamente este manual técnico antes de conducir la motocicleta y hacerle entender a sus hijas/os las precauciones y medidas de seguridad que se deben tomar.

Antes de utilizar la motocicleta K5/KOUNTRY5 debe estar seguro de que ha entendido todo lo que está escrito en este manual, poniendo principal atención en el apartado de advertencias y seguridad.

Este manual debe llevarse siempre junto a la motocicleta y debe transferirse en todo cambio de propietario.



Antes de utilizar la motocicleta, debe leer atentamente este manual y guardarlo para futuras consultas.

En el caso de tener cualquier duda, puede dirigirse a su punto de venta NEUTRA o puede contactar con el distribuidor oficial en nuestra página web.

También puede escribirnos a nuestro correo electrónico y le responderá nuestro personal lo antes posible.

Este manual contiene información importante de seguridad, de funcionamiento, montaje y preparación para el correcto uso de la motocicleta.

La motocicleta no está lista para su uso inmediato, llega parcialmente ensamblada.

Debe seguir los procedimientos de montaje y preparación indicados en este manual para una buena seguridad de la motocicleta.

También debe tener en cuenta la información de seguridad explícita en este manual, para evitar daños personales a la hora del montaje y mantenimiento.

Encontrará información de seguridad:

- Etiquetas de seguridad en la motocicleta.
- Símbolos de alerta juntamente con una palabra y unas instrucciones o información que debe tener en cuenta, que podrá encontrar en este manual.



PELIGRO:

Situación de riesgo que le hará perder la vida o resultar gravemente herido.



ADVERTENCIA: Situación de riesgo que puede hacerle perder la vida o resultar gravemente herido.



PRECAUCIÓN: Información sobre prácticas que no implican riesgo de lesiones. Sirve para evitar que se produzcan daños a la motocicleta o al medio ambiente.

En este manual, también se incluye la información AVISO:

AVISO

Información para ayudarle durante el funcionamiento o el mantenimiento de la motocicleta.

Esta publicación incluye la última información de la motocicleta disponible antes de su publicación.

NEUTRA se reserva el derecho a realizar cambios en cualquier momento sin previo aviso y sin contraer ningún tipo de obligación.





MANUAL DE LA BATERÍA

K5/KOUNTRY5

Ver.1.0 MAR-26

ÍNDICE

1	ALCANCE	3
2	SEGURIDAD	3
3	DESCRIPCIÓN DEL PRODUCTO.....	3
4	CARACTERÍSTICAS TÉCNICAS.....	4
5	MARCADO	4
6	MANIPULACIÓN Y ALMACENAMIENTO.....	5
7	MANTENIMIENTO Y REPARACIONES	5
8	GARANTÍA.....	6

1 ALCANCE

Este manual incluye la descripción detallada del producto y sus directrices fundamentales de operación para los sistemas de alimentación basados en tecnología de litio ion a 58.8V con las referencias N15T-01-01/ N15T-01-41.

2 SEGURIDAD

PELIGRO

No se puede acceder al interior del equipo, no abrir nunca el sistema batería. Cualquier intento de apertura hará que la garantía quede anulada. Existe riesgo alto de accidente si la apertura se realiza por personal no autorizado.

La instalación, manipulación y mantenimiento de la batería debe ser realizada por personal cualificado.

PROHIBIDO cargar la batería con el mando de contacto en ON.

No exponer al fuego. Evitar la exposición de la batería a temperaturas superiores a 40°C.

No abrir nunca el sistema de batería ni ninguno de sus elementos. Impedir la entrada de ningún líquido y nunca sumergir la batería en ningún líquido.

No golpear ni dejar caer la batería.

Para cualquier caso de emergencia llamar a los servicios de emergencia y comunicar que se trata de una batería de Litio.

Debe mantener la batería alejada de los niños durante el proceso de carga. Para evitar accidentes eléctricos, no debe dejar la batería conectada.

3 DESCRIPCIÓN DEL PRODUCTO

Los packs de baterías N15T-01-01/ N15T-01-41 se han diseñado para suministrar alimentación con tensión nominal de trabajo de 58.8 Vcc.

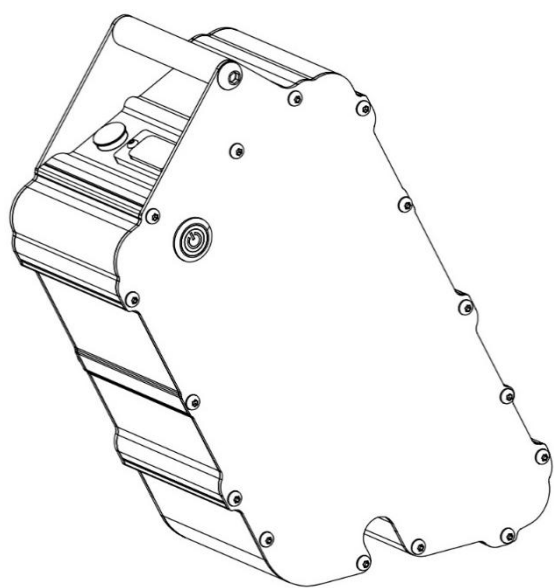


Fig. 1

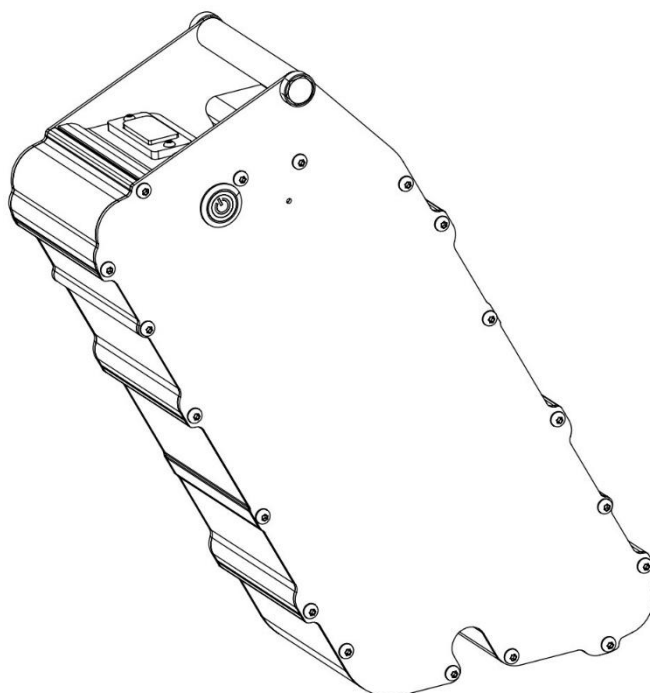


Fig. 2

Los packs se fabrican en base a celdas de litio ION 21700 en formato cilíndrico, con unas configuraciones 14S4P/14S5P.

Las baterías se han diseñado con el objetivo de suministrar alimentación de tracción a motos de trial juvenil.



4 CARACTERÍSTICAS TÉCNICAS

	Características nominales	
Batería	N15T-01-01	N15T-01-41
Tensión	58,8 V	58,8 V
Capacidad	16,8 Ah	21 Ah
Energía	987,84 Wh	1234,8 Wh

5 MARCADO

Todas las baterías van identificadas con una etiqueta como la que se muestra a continuación:



Fig. 3

Descripción de los términos y símbolos de la etiqueta:

! PRECAUCIÓN

- En caso de no usar la batería en 2 meses, debe REVISAR Y CARGAR.
- No golpear la batería.
- No limpiar la batería con agua a presión.
- Recargar la batería antes de usar.
- Usar el cargador de batería recomendado.
- Mantener la batería seca.
- No exponer al fuego.
- No manipular la batería.
- Mantener limpios los terminales de la batería.

	Riesgo de incendio. No deje la batería cargando sin supervisión, ni cargando durante la noche.
	No toque los contactos eléctricos. De lo contrario, se pueden producir lesiones. Asegúrese de que la batería esté desconectada y se haya retirado antes de realizar cualquier tipo de mantenimiento.
	Utilizar, instalar o manejar incorrectamente su batería puede provocar un accidente mortal, lesiones graves y/o daños materiales. No desmonte ni modifique la batería de ningún modo.
	No limpie la batería con agua a presión. No sumerja la batería en agua.
	No debe haber líquidos cerca de la batería ni del equipo de carga. Debe cargarse en el exterior, siempre en una zona bien ventilada.
	Esta batería debe ser utilizada bajo la supervisión de un adulto con responsabilidad sobre el/la niño/a.
	Lea el manual de instrucciones antes de utilizar la batería.
	Por favor, recicle todos los embalajes.
	No arrojar a la basura. La batería debe ser reciclada por la empresa competente.
	Marcado CE



6 MANIPULACIÓN Y ALMACENAMIENTO

6.1 Manipulación

Evitar la exposición en lugares abiertos para prevenir la entrada de agua por eventos de lluvia o similar.

6.2 Almacenamiento

Para optimizar la vida útil de la batería, se recomienda su almacenamiento en un lugar limpio y seco a una temperatura de entre 15°C y 30°C.

Aunque la batería puede almacenarse de forma prolongada en las condiciones de salida de fábrica, se recomienda revisar el estado de la batería con un intervalo máximo de 2 meses.

7 MANTENIMIENTO Y REPARACIONES

Estas unidades de baterías no precisan mantenimiento periódico cuando están en operación.



ADVERTENCIA

Nunca abra la unidad de batería. La batería es un gran almacenamiento de energía capaz de provocar daños graves a persona o instalaciones por un mal uso o manipulación de ésta.

La reparación de la batería solo puede hacerse por personal cualificado y autorizado por escrito por NEUTRA.

En caso de avería que no pueda solucionarse, debe ponerse en contacto con el servicio técnico de NEUTRA o su comercial en la zona para la gestión de la devolución y reparación de la batería.

NEUTRA queda exenta y no se responsabilizará de ningún daño provocado por la batería a personas, equipos o instalaciones por una manipulación indebida de la batería por personal no autorizado.



8 GARANTÍA

NEUTRA se compromete a garantizar al comprador original (consumidor) que la batería ha sido fabricada por NEUTRA y que tanto los materiales como el proceso de fabricación están libres de defectos, de acuerdo con las condiciones y plazos que puedes consultar en la web de NEUTRA. Si existen requisitos legales diferentes en el país o por parte del importador/distribuidor donde se adquirió la batería, ellos serán responsables de cumplir con los términos y condiciones de la garantía correspondientes.

Le recomendamos que, en primer lugar, se dirija a su distribuidor para obtener detalles específicos sobre las políticas de garantía y para presentar una reclamación si es necesario. La garantía de NEUTRA se limita a la reparación o sustitución de los componentes defectuosos y/o de la batería completa, siempre a discreción de NEUTRA.

Es importante mencionar que NEUTRA no se hará responsable de pérdidas indirectas o consecuentes, ni de daños a personas, animales o propiedades, ni de otros gastos relacionados con sus productos. Las reclamaciones de garantía por defectos o fallos que no se hayan reportado a un distribuidor autorizado de NEUTRA antes de que finalice el periodo de garantía, o que no cumplan con los términos de la garantía de NEUTRA (incluyendo, pero no limitándose a: registro; procedimiento de reclamación; costes de transporte; desgaste; consumibles; inspección, mantenimiento y reparación; modificación o alteración; uso comercial; y caídas, choques u otros incidentes) serán excluidas.

Si la batería presenta defectos, debe ser devuelta a NEUTRA para que se pueda expedir una pieza de recambio bajo garantía, a menos que NEUTRA autorice lo contrario. NEUTRA se reserva el derecho de decidir si repara o reemplaza cualquier pieza que considere defectuosa. Al sustituir las piezas, la propiedad de las piezas retiradas pasará a ser de NEUTRA sin ninguna otra consideración.

