



Imagen: Moto exclusivamente para competición y circuito cerrado.
Picture: Motorcycle only for competition and closed circuit.

K5

 **MANUAL DE DESPIECE**

NEUTRA K5

 **PARTS BOOK**

NEUTRA K5

/2026



NEUTRA K5 2026

Esta publicación incluye la última información de la motocicleta disponible antes de su publicación. NEUTRA se reserva el derecho a realizar cambios en cualquier momento sin previo aviso y sin contraer ningún tipo de obligación.

Podrá encontrar los recambios y accesorios en nuestra red de concesionarios (www.neutramotor.com).

This publication includes the latest information about the motorcycle available at the time of release.

NEUTRA reserves the right to make changes at any time without prior notice and without incurring any obligation. You can find spare parts and accessories at our dealer network (www.neutramotor.com).

INSTRUCCIONES DE USO DEL CATÁLOGO DE RECAMBIOS	3
SEC 01: Suspensión delantera	4
SEC 02: Manillar	5
SEC 03: Bastidor	6 - 7
SEC 04: Basculante	8 - 9
SEC 05: Motor	10
SEC 06: Electrónica	11
SEC 07: Instalación eléctrica	12
SEC 08: Rueda delantera	13
SEC 09: Rueda trasera	14
SEC 10: Freno delantero	15
SEC 11: Freno trasero	16
SEC 12: Plásticos	17 - 18
SEC 13: Adhesivos advertencia	19
SEC 14: Adhesivos NEUTRA K5	20

USAGE INSTRUCTIONS FOR THE SPARE PARTS CATALOG	3
SEC 01: Front Suspension	4
SEC 02: Handlebar	5
SEC 03: Frame	6 - 7
SEC 04: Swingarm	8 - 9
SEC 05: Engine	10
SEC 06: Electronics	11
SEC 07: Electrical Installation	12
SEC 08: Front Wheel	13
SEC 09: Rear Wheel	14
SEC 10: Front Brake	15
SEC 11: Rear Brake	16
SEC 12: Plastics	17 - 18
SEC 13: Warning Labels	19
SEC 14: NEUTRA K5 Labels	20

INSTRUCCIONES

INSTRUCTIONS

INSTRUCCIONES DE USO DEL CATÁLOGO DE RECAMBIOS

Este catálogo de despiece se debe utilizar para pedir piezas de recambio. Contiene todas las piezas del modelo NEUTRA K5.

1) CÓMO PEDIR PIEZAS

Los pedidos de piezas de recambio deben contener:

- Cantidad de piezas a solicitar.
- REFERENCIA indicada en el manual.

Observaciones: En la columna CANTIDAD se indica la cantidad de piezas de la referencia.

2) ABREVIATURAS

En este catálogo de despiece se usan las siguientes abreviaturas:

- Ø Diámetro
- L Izquierdo
- R Derecho
- M (M5) Métrico (Métrico 5 mm)
- Z (Z 36) Dientes (36 dientes)

3) NUMERACIÓN DE SERIE

En la parte derecha de la Pipa de Dirección:

- **MODELO** K5
- **Nº BASTIDOR** *****

USAGE INSTRUCTIONS FOR THE SPARE PARTS CATALOG

This parts catalog should be used to order replacement parts. It contains all the parts for the NEUTRA K5 model.

1) HOW TO ORDER PARTS

Spare parts orders must include:

- Quantity of parts to order.
- REFERENCE indicated in the manual.

Notes: The QUANTITY column indicates the number of parts for each reference.

2) ABBREVIATIONS

The following abbreviations are used in this parts catalog:

- Ø Diameter
- L Left
- R Right
- M (M5) Metric (Metric 5 mm)
- Z (Z 36) Teeth (36 teeth)

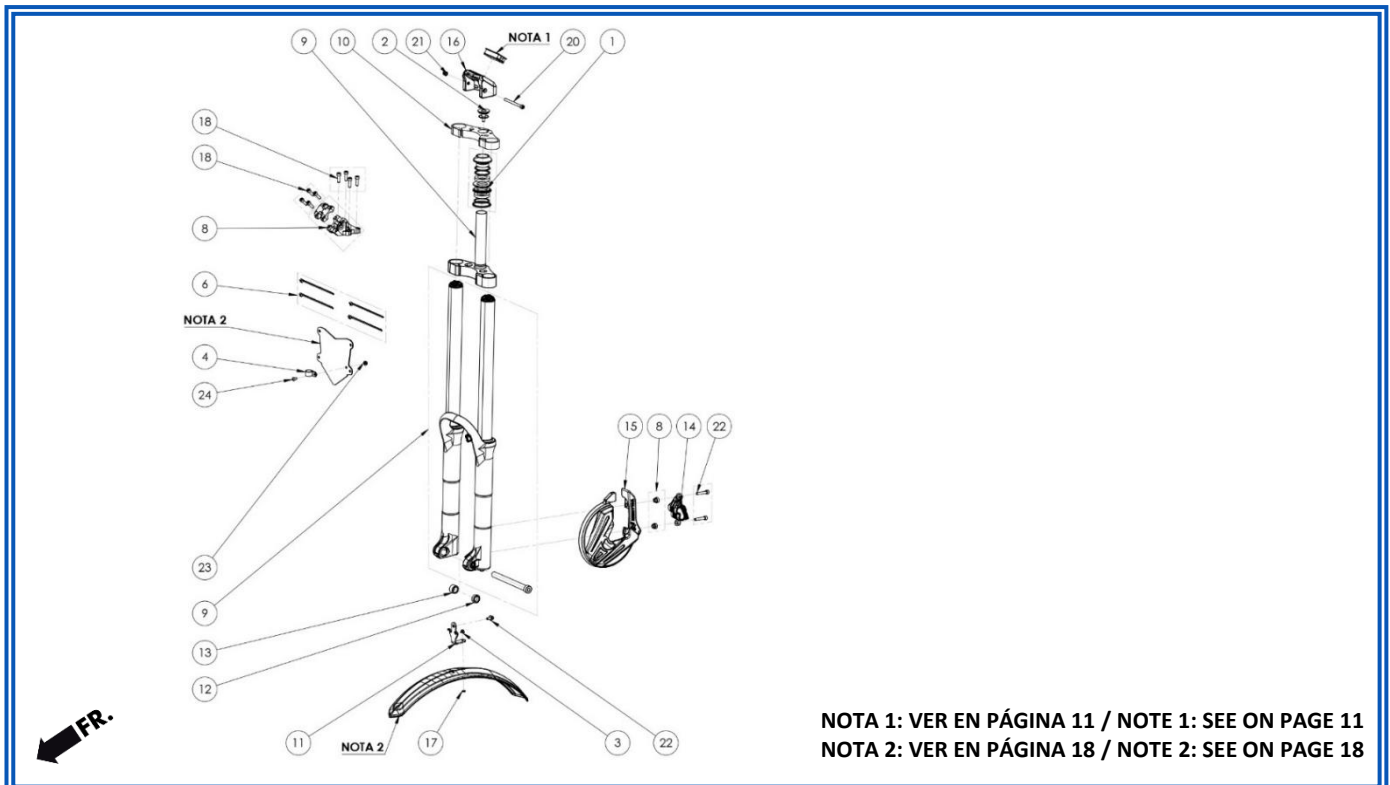
3) SERIAL NUMBERING

On the right side of the Steering Stem:

- **MODEL** K5
- **FRAME N.º** *****

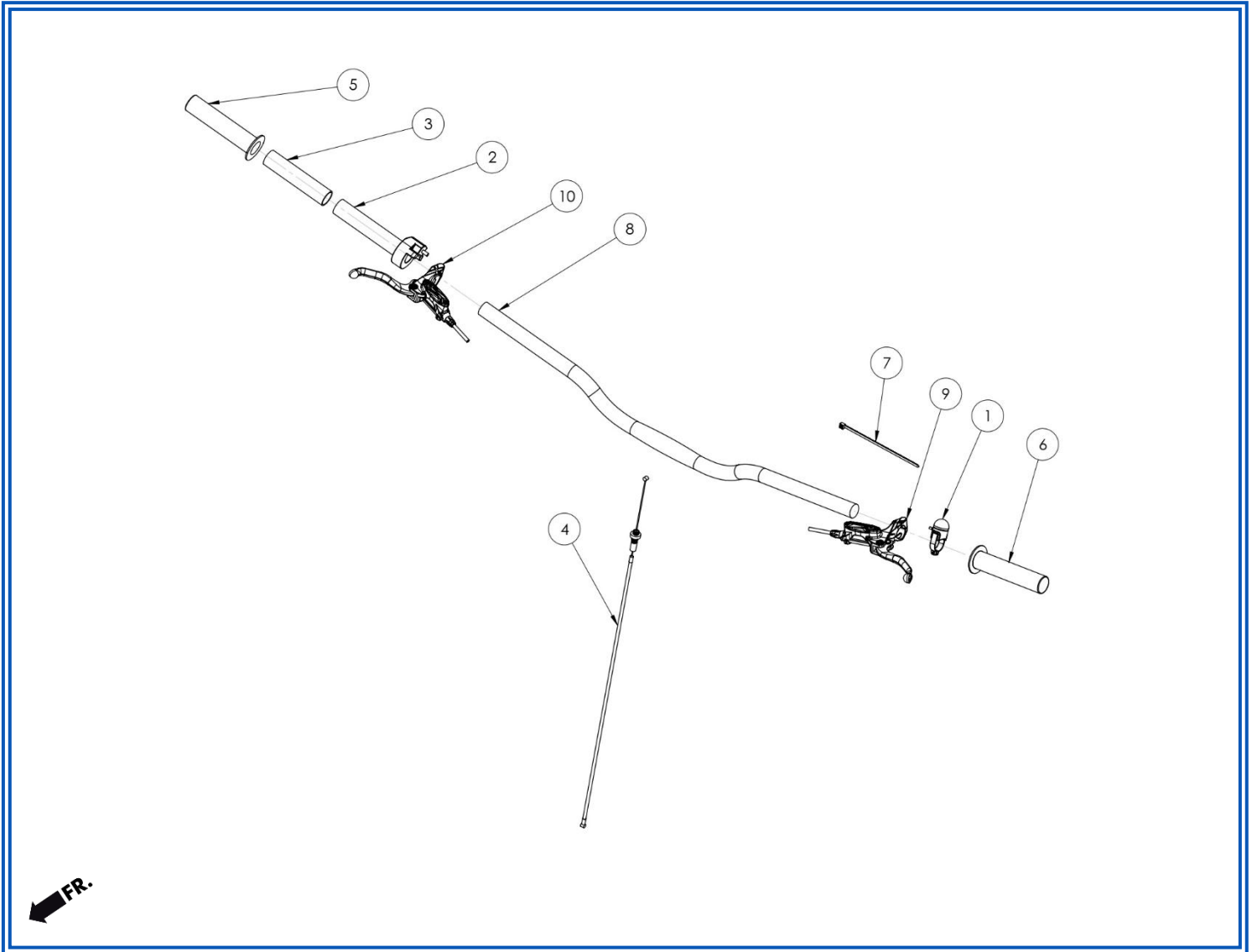
SEC 01
**SUSPENSIÓN
DELANTERA**
**FRONT
SUSPENSION**

Nº	REF.	DESCRIPCIÓN	PARTS NAME	QTY
1	N015-03-21	BEARING HEAD SET	RODAMIENTO DE DIRECCIÓN	1
2	N015-03-27	HEAD SET EXPANDER	EXPANSOR DEL JUEGO DE DIRECCIÓN	1
3	N015-07-12	RIVET Ø4	REMACHE Ø4	1
4	N015-12-23	FRONT BRAKE HOSE GUIDE	GUÍA DE LA MANGUERA DE FRENO DELANTERO	1
5	N015-90-01	TIE BAND 3,5x140 (BLACK)	BRIDA 3,5X140 (NEGRA)	4
6	N15T-04-26-ZB	FRONT BRAKE DISC PROTECTOR COLLAR	CASQUILLO PROTECTOR DEL DISCO DE FRENO DELANTERO	2
7	N15T-05-01	FRONT SUSPENSION FORK	HORQUILLA DE SUSPENSIÓN DELANTERA	1
8	N15T-05-03	ADJUSTABLE FIXING HANDELBAR	SOPORTE DE FIJACIÓN DEL MANILLAR AJUSTABLE	1
9	N15T-05-04	LOWER CLAMP ASSEMBLY	CONJUNTO DE LA TIJA INFERIOR	1
10	N15T-05-14	TOP CLAMP	TIJA SUPERIOR	1
11	N15T-07-11-PN	SOPORTE GUARDABARROS DELANTERO	SOPORTE DEL GUARDABARROS DELANTERO	1
12	N15T-07-15	FRONT WHEEL COLLAR L	CASQUILLO DE LA RUEDA DELANTERA IZQUIERDO	1
13	N15T-07-16	FRONT WHEEL COLLAR R	CASQUILLO DE LA RUEDA DELANTERA DERECHO	1
14	N15T-10-06	FRONT CALIPER	PINZA DE FRENO DELANTERA	1
15	N15T-12-05	FRONT BRAKE DISC PROTECTOR	PROTECTOR DEL DISCO DE FRENO DELANTERO	1
16	N15T-12-12	RUBBER FIX VOLTAGE METER	GOMA DE FIJACIÓN DEL VOLTÍMETRO	1
17	90125-0400008ZB	DIN 125 M4 ZB	DIN 125 M4 ZB	1
18	90912-0602008ZB	DIN 912 M6x20 ZB	DIN 912 M6x20 ZB	8
19	90912-0603208ZB	DIN 912 M6x32,8 ZN	DIN 912 M6x32,8 ZN	2
20	90912-0607508ZB	DIN 912 M6x75 ZB	DIN 912 M6x75 ZB	1
21	90917-0600008IN	DIN 127 M6 INOX	DIN 127 M6 INOX	1
22	96921-0601208ZB	DIN 6921 M6x12 ZB	DIN 6921 M6x12 ZB	1
23	96923-0500008ZB	DIN 6923 M5 ZB	DIN 6923 M5 ZB	1
24	97382-0501008ZB	ISO 7380-2 M5x10 ZB	ISO 7380-2 M5x10 ZB	1



SEC 02	MANILLAR	HANDLEBAR
---------------	-----------------	------------------

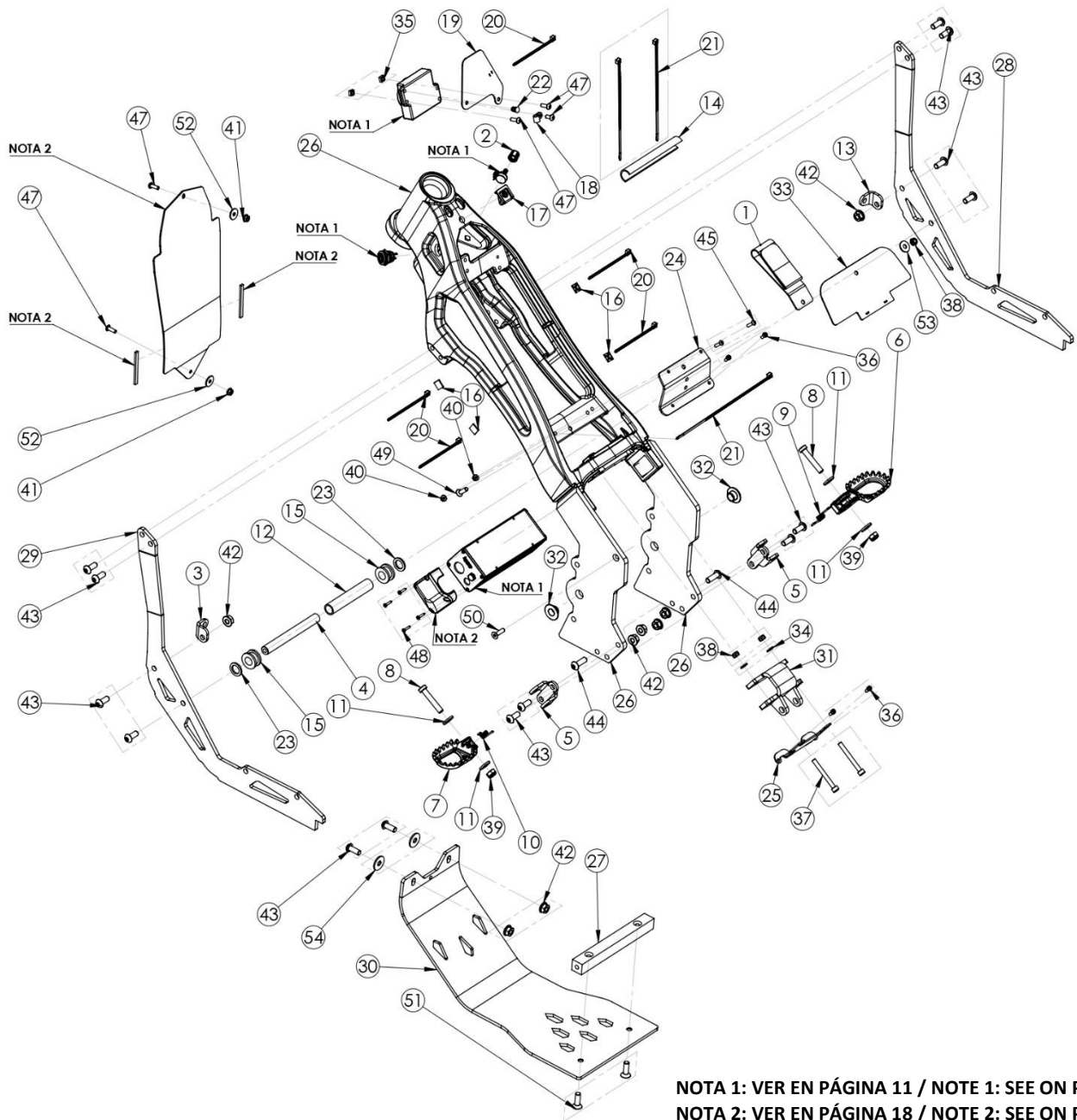
Nº	REF.	DESCRIPCIÓN	PARTS NAME	QTY
1	N01S-02-07	MAGNETIC KILL BUTTON	BOTÓN DE PARADA MAGNÉTICO	1
2	N01S-05-07	SUB ASSY THROTTLE BODY	SUBCONJUNTO DEL CUERPO DEL ACELERADOR	1
3	N01S-05-08	THROTTLE TUBE	TUBO DEL ACELERADOR	1
4	N01S-05-09	CABLE COMP THROTTLE	CABLE COMPLETO DEL ACELERADOR	1
5	N01S-05-12-H1	GRIP HANDLE R	PUÑO DERECHO	1
6	N01S-05-13-H1	GRIP HANDLE L	PUÑO IZQUIERDO	1
7	N01S-90-01	TIE BAND 3,5x140 (BLACK)	BRIDA 3,5X140 (NEGRA)	1
8	N15T-05-02	HANDLEBAR 700	MANILLAR 700	1
9	N15T-09-02	BRAKE PUMP LEFT	BOMBA DE FRENO IZQUIERDA	1
10	N15T-10-05	BRAKE PUMP RIGHT	BOMBA DE FRENO DERECHA	1



SEC 03
BASTIDOR
FRAME BODY

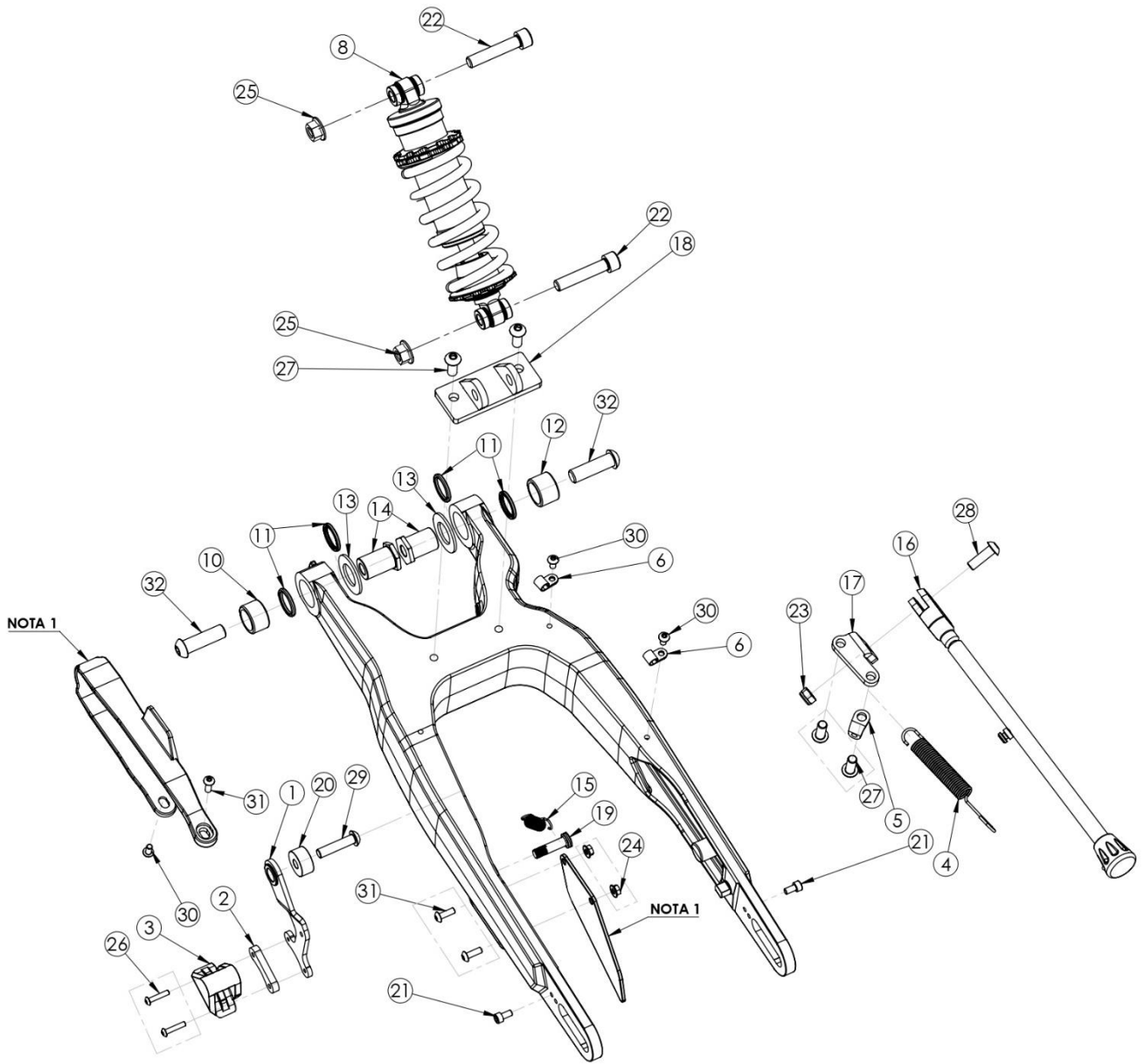
Nº	REF.	DESCRIPCIÓN	PARTS NAME	QTY
1	N01S-01-11-VE	CINTA DE VELCRO DE FIJACIÓN DE BATERÍA	VELCRO STRAP FIX BATTERY	1
2	N01S-02-14	PERILLA DE PROGRAMACIÓN	PROGRAM KNOB	1
3	N01S-03-08-ZB	SOPORTE DELANTERO IZQUIERDO DE FIJACIÓN DE PLACA PROTECTORA	STAY FRONT L FIX PLATE SKID	1
4	N01S-03-11	BARRA DE BATERÍA	BATTERY BAR	1
5	N01S-03-12-ZB	SOPORTE DE ESTRIBO	BRACKET STEP	2
6	N01S-03-14	ESTRIBO DERECHO	STEP R	1
7	N01S-03-15	ESTRIBO IZQUIERDO	STEP L	1
8	N01S-03-16	TORNILLO DE ESTRIBO	BOLT STEP	2
9	N01S-03-17	MUELLE DE ESTRIBO DERECHO	SPRING STEP R	1
10	N01S-03-19	MUELLE DE ESTRIBO IZQUIERDO	SPRING STEP L	1
11	N01S-03-20	ARANDELA DE ESTRIBO D9	WASHER STEP D9	4
12	N01S-03-23	TUBO DE SILICONA	SILICONE PIPE	1
13	N01S-03-24-ZB	SOPORTE DELANTERO DERECHO DE FIJACIÓN DE PLACA PROTECTORA	STAY FRONT R FIX PLATE SKID	1
14	N01S-03-25-MC	TUBO DE SILICONA DE PROTECCIÓN DEL CHASIS MC	SILICONE PIPE FRAME PROTECTION MC	1
15	N01S-03-26	GOMA DE CENTRADO DE LA CAJA DE BATERÍA	BATTERY BOX CENTERING RUBBER	2
16	N01S-06-20	ADHESIVO DE INSTALACIÓN FIJADOR	FIXATIVE INSTALLATION ADHESIVE	4
17	N01S-12-18	TUERCA DE FIJACIÓN TIPO DZUS	NUT FIX BOLT DZUS	1
18	N01S-12-24	GUÍA DE LA MANGUERA DE FRENO TRASERO	REAR BRAKE HOSE GUIDE	1
19	N01S-12-33	GOMA PROTECTORA SUPERIOR DE INSTALACIÓN ELÉCTRICA	TOP PROTECTOR RUBBER ELECTRICAL INSTALLATION	1
20	N01S-90-02	BRIDA 2,5X98 (NEGRA)	TIE BAND 2,5x98 (BLACK)	5
21	N01S-90-03	BRIDA 3,5X200 (BLANCA)	TIE BAND 3,5x200 (WHITE)	3
22	N01S-90-04	PASADOR SUPERIOR DE FIJACIÓN DE GOMA ELECTRÓNICA	UPPER ELECTRONIC RUBBER FIXING PIN	1
23	N01S-90-06	ARANDELA DE BARRA DE BATERÍA	BATTERY BAR WASHER	2
24	N15T-02-21	SOPORTE DEL CONTROLADOR DELANTERO	FRONT CONTROLLER BRACKET	1
25	N15T-02-22	SOPORTE DEL CONTROLADOR TRASERO	REAR CONTROLLER BRACKET	1
26	N15T-03-01-PP	CONJUNTO DEL CHASIS	FRAME BODY SET	1
27	N15T-03-05	SOPORTE TRASERO DEL CHASIS A LA PLACA PROTECTORA	REAR SUPORT FRAME BODY TO SKID PLATE	1
28	N15T-03-06	CHASIS LATERAL (ACABADO) DERECHO	SIDE FRAME (FINISH) R	1
29	N15T-03-07	CHASIS LATERAL (ACABADO) IZQUIERDO	SIDE FRAME (FINISH) L	1
30	N15T-03-09	PLACA PROTECTORA	PLATE SKID	1
31	N15T-03-10-ZB	SOPORTE DEL AMORTIGUADOR COMPLETO	SHOCKABSORBER STAY COMP	1
32	N15T-03-36-ZB	CASQUILLO DEL CHASIS LATERAL	COLLAR SIDE FRAME BODY	2
33	N15T-12-31	PROTECTOR DE GOMA ELECTRÓNICO	ELECTRONIC RUBBER PROTECTOR	1
34	90125-0600008ZB	DIN 125 M6 ZB	DIN 125 M6 ZB	2
35	90557-0500008ZB	DIN 557 M5 ZB	DIN 557 M5 ZB	2
36	90912-0400808ZB	DIN 912 M4x8 ZB	DIN 912 M4x8 ZB	4
37	90912-0605508ZB	DIN 912 M6x55 ZB	DIN 912 M6x55 ZB	2
38	90985-0600008ZB	DIN 985 M6 ZB	DIN 985 M6 ZB	3
39	90985-0800000ZB	DIN 985 M8 ZB	DIN 985 M8 ZB	2
40	96923-0400008ZB	DIN 6923 M4 ZB	DIN 6923 M4 ZB	2
41	96923-0500008ZB	DIN 6923 M5 ZB	DIN 6923 M5 ZB	2
42	96923-0800008ZB	DIN 6923 M8 ZB	DIN 6923 M8 ZB	8

43	97380-0802008IN	ISO 7380 M8x20 IN	ISO 7380 M8x20 IN	14
44	97380-0802508IN	ISO 7380 M8x25 IN	ISO 7380 M8x25 IN	2
45	97382-0401608ZB	ISO 7380-2 M4x16 ZB	ISO 7380-2 M4x16 ZB	2
46	97382-0501208ZB	ISO 7380-2 M5x12 ZB	ISO 7380-2 M5x12 ZB	1
47	97382-0501508ZB	ISO 7380-2 M5x15 ZB	ISO 7380-2 M5x15 ZB	4
48	97981-0291608ZN	DIN 7981-C 2,9x16 ZN	DIN 7981-C 2,9x16 ZN	4
49	97991-0602010ZB	DIN 7991 M6x20 ZB	DIN 7991 M6x20 ZB	1
50	97991-0602210ZB	DIN 7991 M6x22 ZB	DIN 7991 M6x22 ZB	1
51	97991-0802508ZB	DIN 7991 M8x25 ZB	DIN 7991 M8x25 ZB	2
52	99021-0500008ZB	DIN 9021 M5 ZB	DIN 9021 M5 ZB	2
53	99021-0600008ZB	DIN 9021 M6 ZB	DIN 9021 M6 ZB	1
54	99021-0800008ZB	DIN 9021 M8 ZB	DIN 9021 M8 ZB	2



SEC 04
BASCULANTE
SWING ARM

Nº	REF.	DESCRIPCIÓN	PARTS NAME	QTY
1	N01S-06-03	GUÍA DESLIZANTE DE CADENA	SLIDER CHAIN	1
2	N01S-06-09-ZB	CONJUNTO DEL TENSOR DE CADENA	CHAIN TENSIONER ASSEMBLY	1
3	N01S-06-10	ESPACIADOR DE GOMA DEL DESLIZADOR DE CADENA	RUBBER SLIPER CHAIN SPACER	1
4	N01S-06-11	DESLIZADOR DE CADENA DE GOMA	RUBBER SLIPER CHAIN	1
5	N01S-06-23	MUELLE DEL CABALLETE LATERAL	SPRING SIDE STAND	1
6	N01S-06-25-ZB	SOPORTE DEL MUELLE DEL CABALLETE LATERAL	BRACKET SPRING SIDE STAND	1
7	N01S-12-24	GUÍA DE LA MANGUERA DE FRENO TRASERO	REAR BRAKE HOSE GUIDE	2
8	N15T-06-01-MC	BASCULANTE MC	BASCULANTE MC	1
9	N15T-06-02	AMORTIGUADOR TRASERO CON MUELLE	REAR SHOCK ABSORBER WITH SPRING	1
10	N15T-06-04	TAPA DEL EJE DEL BASCULANTE DERECHA	CAP AXLE SWING ARM RH	1
11	N15T-06-05	RODAMIENTO DE AGUJAS HK 26-20-16	BEARING NEEDLE HK 26-20-16	1
12	N15T-06-06	RETÉN DE POLVO 20X26X3	DUST SEAL 20X26X3	4
13	N15T-06-07	RODAMIENTO DE AGUJAS HK 26-20-18	BEARING NEEDLE HK 26-20-18	1
14	N15T-06-08	ARANDELA DE LA TAPA DEL EJE DEL BASCULANTE	CAP AXLE SWING ARM WASHER	2
15	N15T-06-15	TAPA DEL EJE DEL BASCULANTE IZQUIERDA	CAP AXLE SWING ARM LH	1
16	N15T-06-19	MUELLE DEL TENSOR DE CADENA	SPRING TENSIONER CHAIN	1
17	N15T-06-22-CN	CONJUNTO DEL CABALLETE LATERAL NEUTRO K5	SET SIDE STAND NEUTRA K5	1
18	N15T-06-24-ZB	SOPORTE DEL CABALLETE LATERAL	STAY OF SIDE STAND	1
19	N15T-06-32-ZB	SOPORTE INFERIOR DEL AMORTIGUADOR COMPLETO	LOWER SHOCKABSORBER STAY COMP	1
20	N15T-06-33-ZB	SOPORTE DEL MUELLE DEL TENSOR DE CADENA	CHAIN TENSIONER SPRING SUPPORT	1
21	N15T-06-34	CASQUILLO DEL TENSOR DE CADENA	CHAIN TENSIONER COLLAR	1
22	N15T-08-07	PROTECTOR DEL PIÑÓN DE ARRASTRE FINAL	SPROCKET FINAL DRIVEN PROTECTOR	1
23	N15T-08-15	CASQUILLO DE LA RUEDA TRASERA IZQUIERDO	REAR WHEEL COLLAR L	1
24	N15T-08-20	CASQUILLO DE LA RUEDA TRASERA DERECHO	REAR WHEEL COLLAR R	1
25	90912-0501008ZB	DIN 912 M5x10 ZB	DIN 912 M5x10 ZB	2
26	90912-1005008ZB	DIN 912 M10x50 ZB	DIN 912 M10x50 ZB	2
27	90985-0800000ZB	DIN 985 M8 ZB	DIN 985 M8 ZB	1
28	96923-0500008ZB	DIN 6923 M5 ZB	DIN 6923 M5 ZB	2
29	96923-1000008IN	DIN 6923 M10 IN	DIN 6923 M10 IN	2
30	97380-0402008ZB	ISO 7380 M4x20 ZB	ISO 7380 M4x20 ZB	2
31	97380-0802008IN	ISO 7380 M8x20 IN	ISO 7380 M8x20 IN	4
32	97380-0802508IN	ISO 7380 M8x25 IN	ISO 7380 M8x25 IN	1
33	97380-0803508IN	ISO 7380 M8x35 IN	ISO 7380 M8x35 IN	1
34	97382-0501008ZB	ISO 7380-2 M5x10 ZB	ISO 7380-2 M5x10 ZB	3
35	97382-0501508ZB	ISO 7380-2 M5x15 ZB	ISO 7380-2 M5x15 ZB	3
36	97382-1204008IN	ISO 7380-2 M12x40 TORX INOX	ISO 7380-2 M12x40 TORX INOX	2

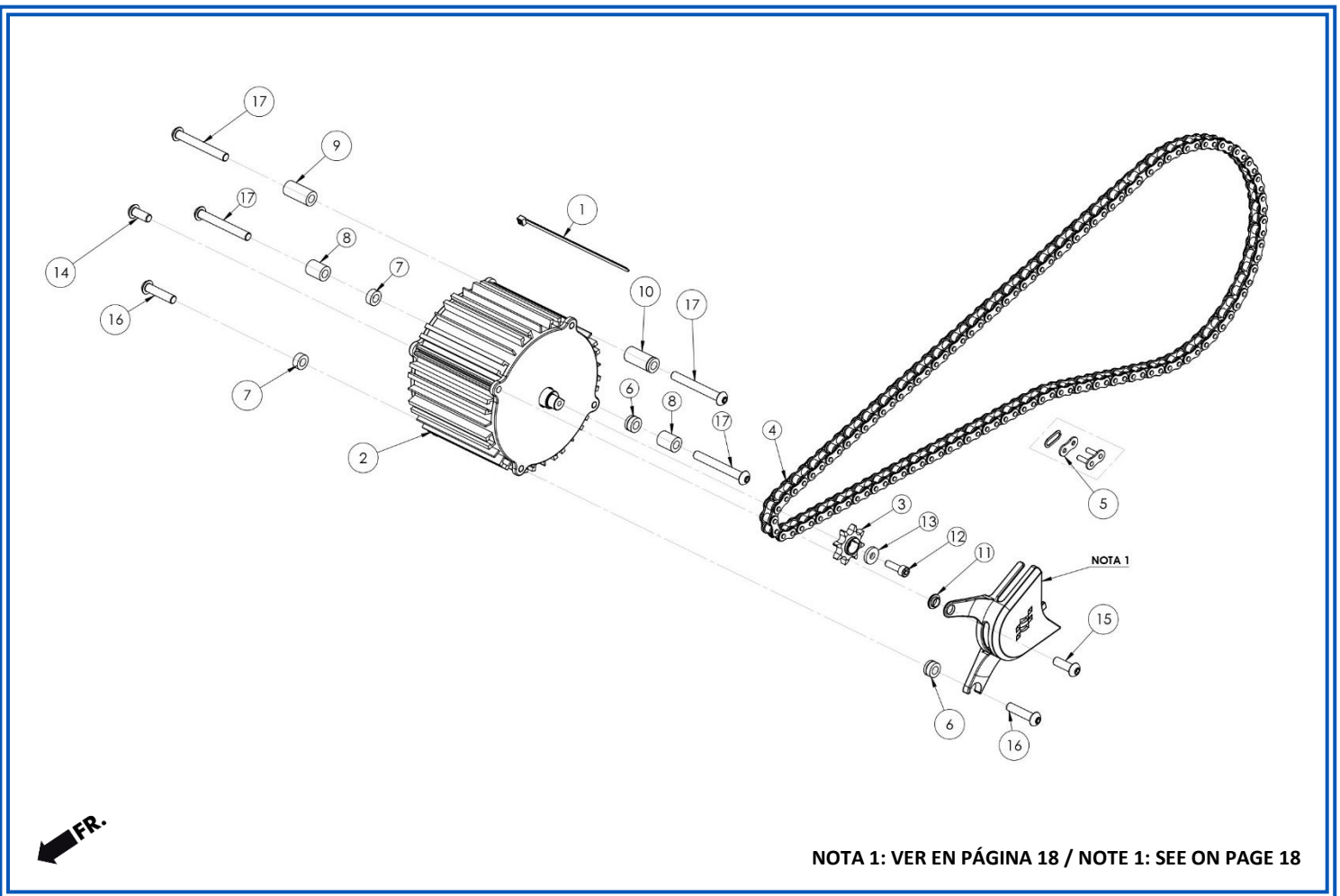


FR.

NOTA 1: VER EN PÁGINA 18 / NOTE 1: SEE ON PAGE 18

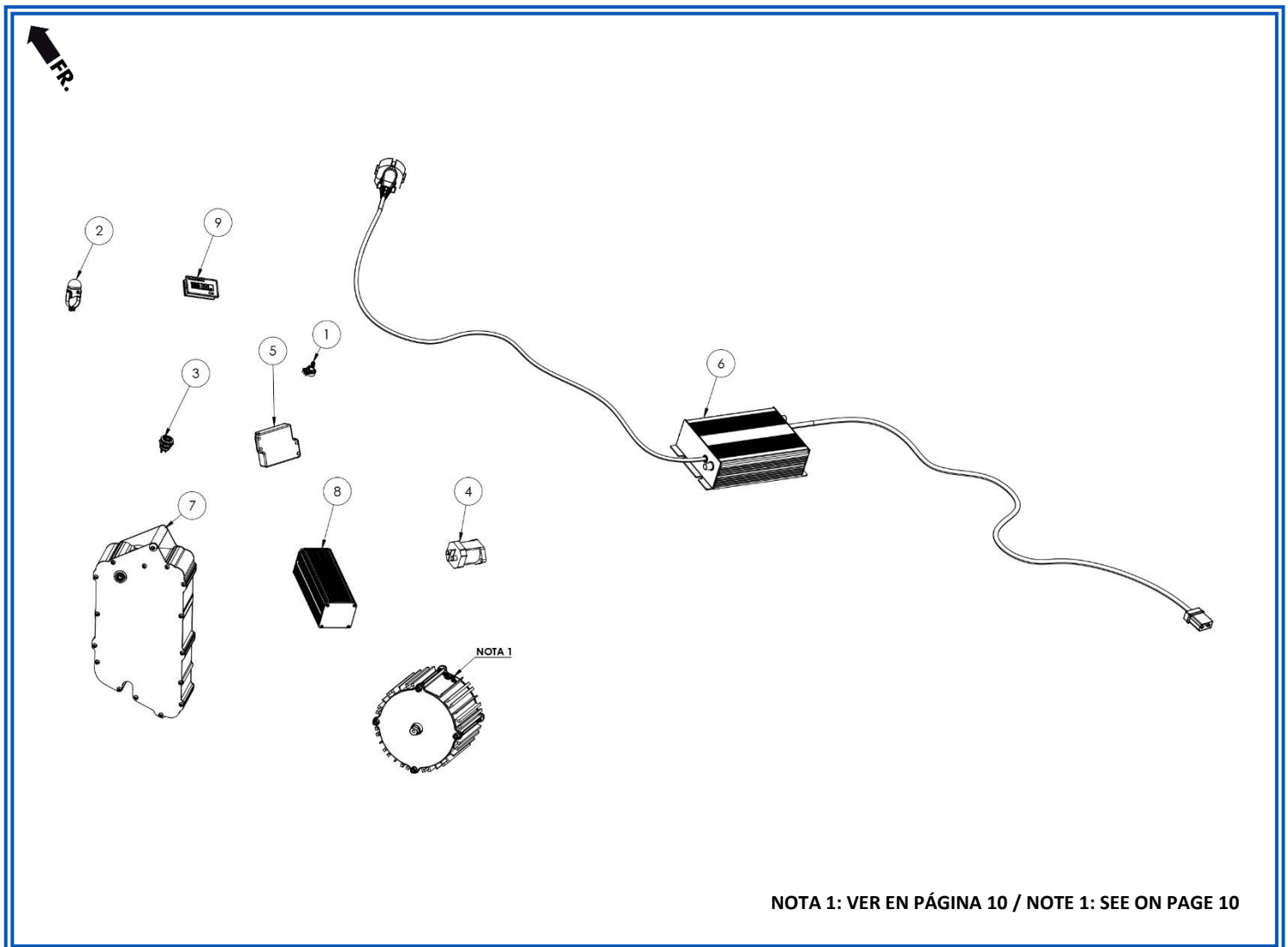
SEC 05
MOTOR
ENGINE

Nº	REF.	DESCRIPCIÓN	PARTS NAME	QTY
1	N015-90-01	BRIDA 3,5X140 (NEGRA)	TIE BAND 3,5x140 (BLACK)	1
2	N15T-04-01	MOTOR	MOTOR	1
3	N15T-04-02-M2	PIÑÓN 8Z DEL MOTOR ELÉCTRICO	SPROCKET 8Z ELECTRIC ENGINE	1
4	N15T-04-03	CADENA DE TRANSMISIÓN	CHAIN DRIVE	1
5	N15T-04-04	ESLABÓN DE UNIÓN DE LA CADENA DE TRANSMISIÓN	JOINT CHAIN DRIVE	1
6	N15T-04-19	CASQUILLO DEL MOTOR IZQUIERDO - L=8MM	ENGINE COLLAR L - L=8MM	2
7	N15T-04-20	CASQUILLO DEL MOTOR DERECHO - L=6MM	ENGINE COLLAR R - L=6MM	2
8	N15T-04-21	CASQUILLO DEL MOTOR AL CHASIS - LADO IZQUIERDO L=19MM	ENGINE COLLAR FRAME - SIDE FRAME L=19MM	2
9	N15T-04-22	CASQUILLO DEL MOTOR AL CHASIS DERECHO - L=31MM	ENGINE COLLAR FRAME R - L=31MM	1
10	N15T-04-23	CASQUILLO DEL MOTOR AL CHASIS IZQUIERDO - L=33MM	ENGINE COLLAR FRAME L - L=33MM	1
11	N15T-04-25-ZB	CASQUILLO PROTECTOR DEL PIÑÓN	SPROCKET PROTECTOR COLLAR	1
12	90912-0602008ZB	DIN 912 M6X20 ZB	DIN 912 M6X20 ZB	1
13	97349-0600010ZB	DIN 7349 M6 ZB	DIN 7349 M6 ZB	1
14	97380-0802008IN	ISO 7380 M8x20 IN	ISO 7380 M8x20 IN	1
15	97380-0802508IN	ISO 7380 M8x25 IN	ISO 7380 M8x25 IN	1
16	97380-0803508IN	ISO 7380 M8x35 IN	ISO 7380 M8x35 IN	2
17	97380-0806508IN	ISO 7380 M8x65 IN	ISO 7380 M8x65 IN	4



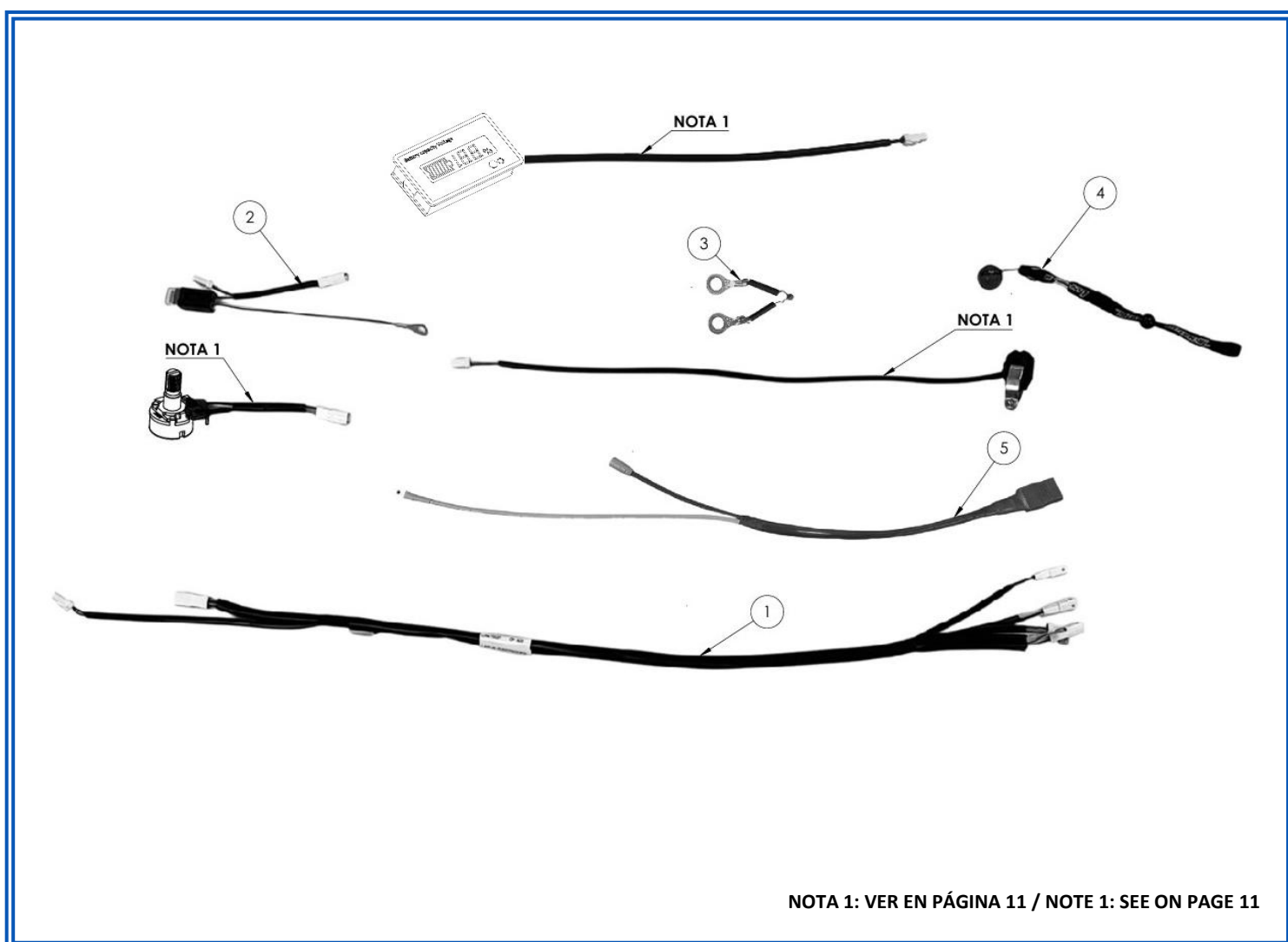
SEC 06
ELECTRÓNICA
ELECTRONICS

Nº	REF.	DESCRIPCIÓN	PARTS NAME	QTY
1	N01S-02-06	SELECTOR DE MAPAS	MAPS SELECTOR	1
2	N01S-02-07	BOTÓN DE PARADA MAGNÉTICO	MAGNETIC KILL BUTTON	1
3	N01S-02-10	INTERRUPTOR ON/OFF	SWITCH ON OFF	1
4	N01S-02-11	RELÉ 100A 48V	RELAY 100A 48V	1
5	N01S-05-10-M2	CONTROL DE ACELERADOR - GRANDE	GAS CONTROL - BIG	1
6	N15-02-04	CARGADOR DC 58,8V 10A (EU)	CHARGER DC 58,8V 10A (EU)	1
7	N15T-01-01-H1	CONJUNTO COMPLETO DE CAJA DE BATERÍA	BATTERY BOX TOTAL SET	1
8	N15T-02-01	CONTROLADOR	CONTROLLER	1
9	N15T-02-09	INDICADOR DE BATERÍA	BATTERY INDICATOR	1



SEC 07
**INSTALACIÓN
ELÉCTRICA**
**ELECTRICAL
INSTALLATION**

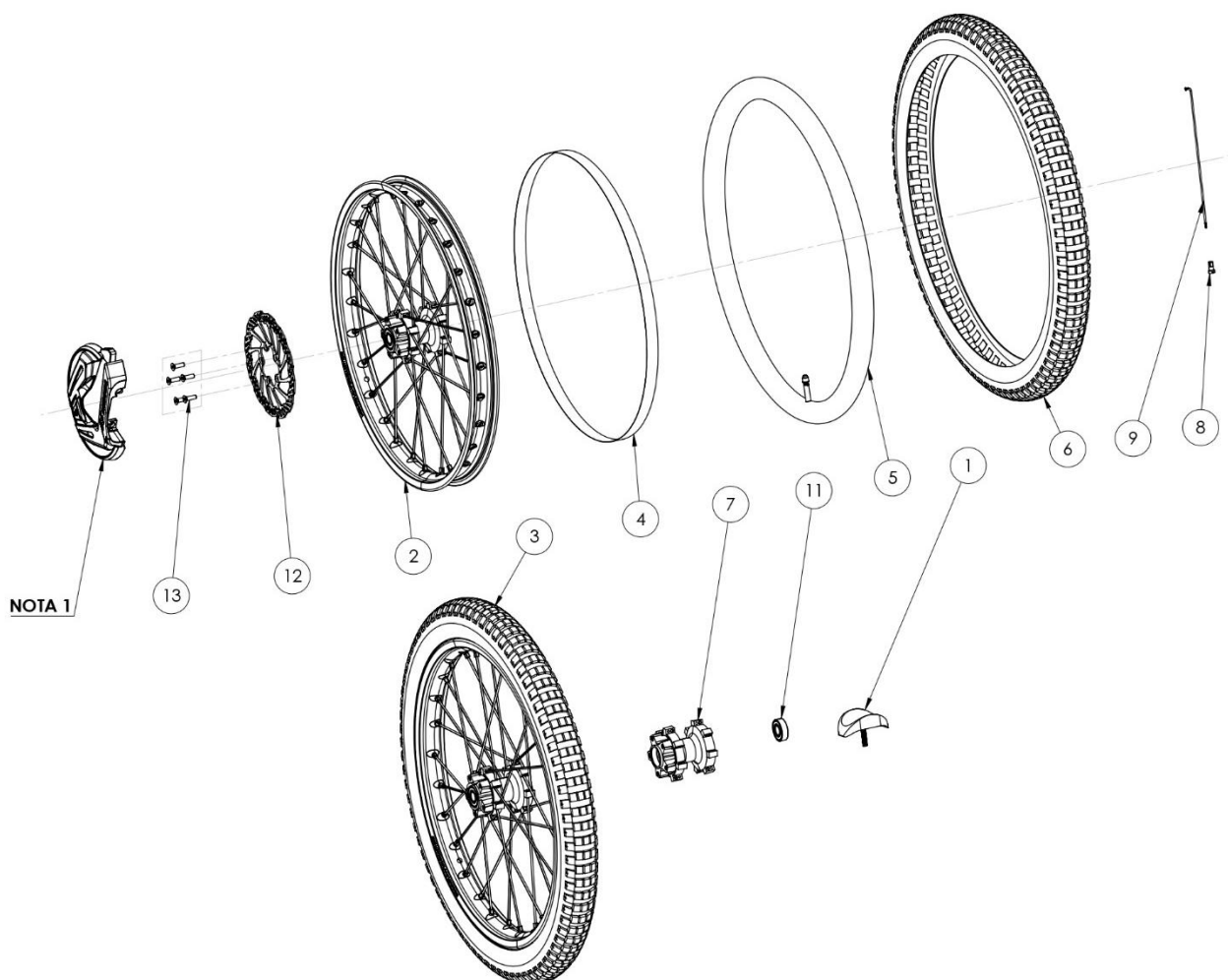
Nº	REF.	DESCRIPCIÓN	PARTS NAME	QTY
1	N01S-02-03	INSTALACIÓN ELÉCTRICA PRINCIPAL	MAIN ELECTRICAL INSTALLATION	1
2	N01S-02-12	INSTALACIÓN ELÉCTRICA FUSIBLE	FUSE ELECTRICAL INSTALLATION	1
3	N01S-02-13	INSTALACIÓN ELÉCTRICA RESISTENCIA (PTC)	RESISTOR ELECTRICAL INSTALLATION (PTC)	1
4	N01S-02-17	CINTA HOMBRE AL AGUA	KILL BUTTON TETHER	1
5	N15T-02-02	INSTALACIÓN ELÉCTRICA BATERIA K5	BATTERY ELECTRICAL INSTALLATION K5	1



NOTA 1: VER EN PÁGINA 11 / NOTE 1: SEE ON PAGE 11

SEC 08
RUEDA DELANTERA
FRONT WHEEL

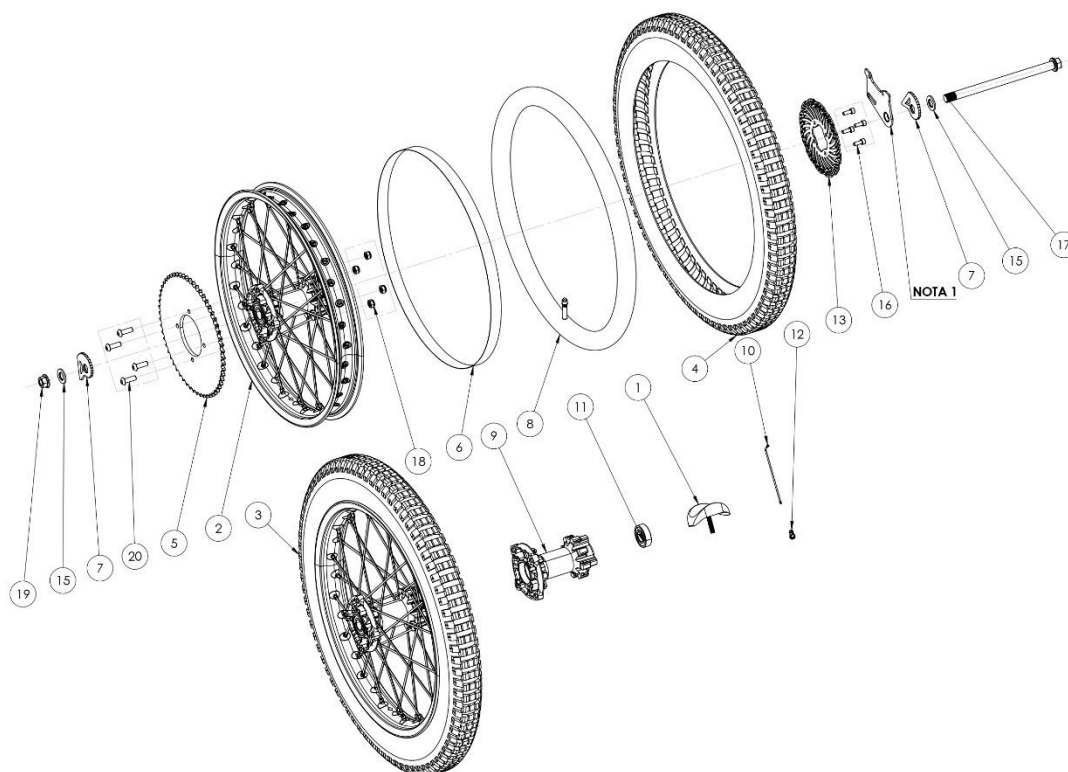
Nº	REF.	DESCRIPCIÓN	PARTS NAME	QTY
1	N01S-08-08	NEUMÁTICO DE FRENO	BRAKE TIRE	1
2	N15T-07-01	RUEDA DELANTERA	FRONT WHEEL	1
3	N15T-07-02	CONJUNTO DE RUEDA DELANTERA	FRONT WHEEL SET	1
4	N15T-07-04	PROTECCIÓN DE GOMA DE LA LLANTA	RUBBER PROTECTION RIM	1
5	N15T-07-05	CÁMARA DE AIRE	INNER TUBE	1
6	N15T-07-06	NEUMÁTICO DELANTERO REBEL	FRONT TYRE REBEL	1
7	N15T-07-07	BUJE DELANTERO	FRONT HUB	1
8	N15T-07-08	TUERCA DE RADIO DE RUEDA DELANTERA	NUT NIPPLE FRONT WHEEL	1
9	N15T-07-09	RADIO DE RUEDA DELANTERA	NIPPLE FRONT WHEEL	1
10	N15T-07-10	LLANTA DELANTERA	FRONT RIM	1
11	N15T-07-17	RODAMIENTO DE RUEDA DELANTERA	FRONT WHEEL BEARING	1
12	N15T-10-08	DISCO DE FRENO DELANTERO 174	FRONT DISK BRAKE 174	1
13	97991-0602010ZB	DIN 7991 M6X20 ZB	DIN 7991 M6X20 ZB	5



NOTA 1: VER EN PÁGINA 4 / NOTE 1: SEE ON PAGE 4

SEC 09
RUEDA TRASERA
REAR WHEEL

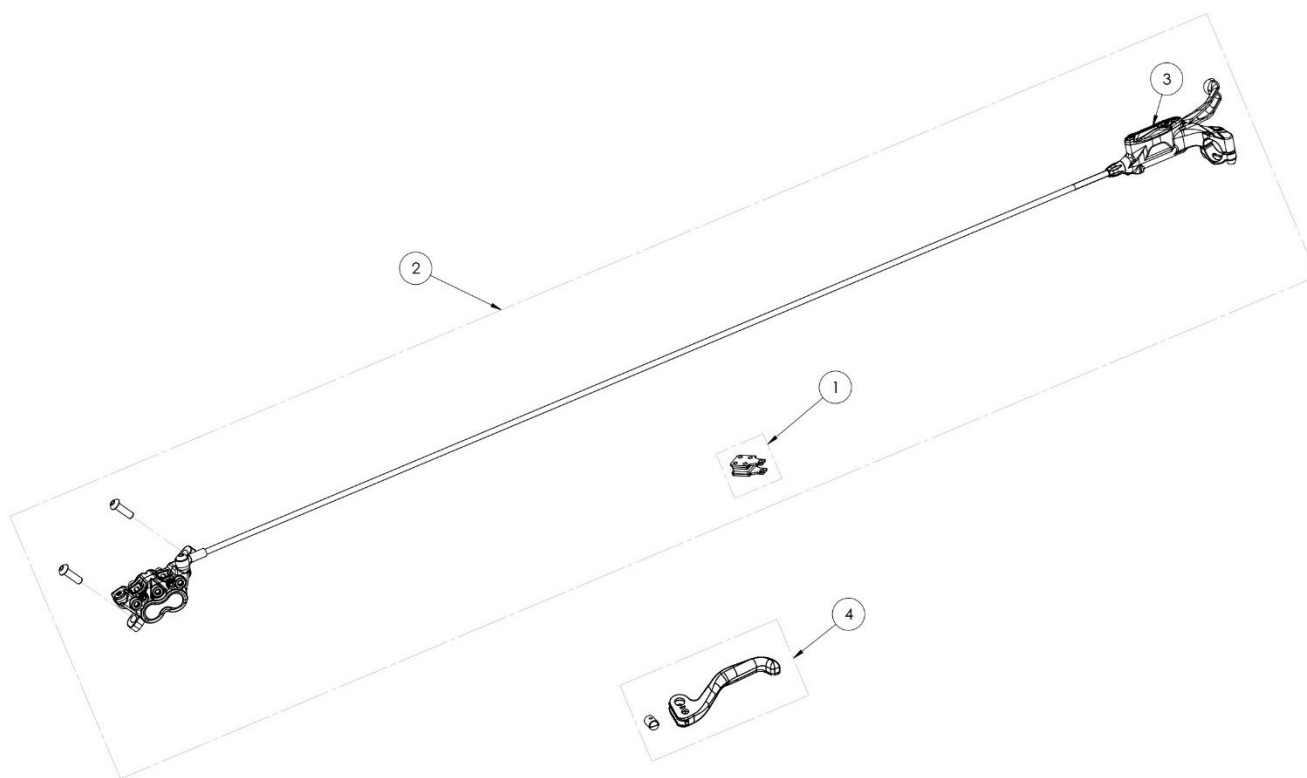
Nº	REF.	DESCRIPCIÓN	PARTS NAME	QTY
1	N015-08-08	NEUMÁTICO DE FRENO	BRAKE TIRE	1
2	N15T-08-00	RUEDA TRASERA	REAR WHEEL	1
3	N15T-08-01	CONJUNTO DE RUEDA TRASERA	REAR WHEEL SET	1
4	N15T-08-02	NEUMÁTICO DELANTERO REBEL	FRONT TYRE REBEL	1
5	N15T-08-03	CORONA FINAL Z58	SPROCKET Z58 FINAL DRIVEN	1
6	N15T-08-04	PROTECCIÓN DE GOMA DE LA LLANTA TRASERA	REAR RIM RUBBER PROTECTION	1
7	N15T-08-05	TENSOR DE CADENA	CHAIN ADJUSTER	2
8	N15T-08-06	CÁMARA DE AIRE	INNER TUBE	1
9	N15T-08-10	BUJE TRASERO	REAR HUB	1
10	N15T-08-11	RADIO DE RUEDA TRASERA	NIPPLE REAR WHEEL	1
11	N15T-08-16	RODAMIENTO DE RUEDA TRASERA	REAR WHEEL BEARING	1
12	N15T-08-17	TUERCA DE RADIO DE RUEDA TRASERA	NUT NIPPLE REAR WHEEL	1
13	N15T-09-05	DISCO DE FRENO TRASERO 150	REAR DISK BRAKE 150	1
14	N15T-09-06-ZB	SOPORTE FIJACIÓN PINZA TRASERA	REAR STAY FIX CALIPER	1
15	90125-1500008IN	DIN 125 M15 IN	DIN 125 M15 IN	2
16	90912-0601608ZB	DIN 912 M6x16 ZB	DIN 912 M6x16 ZB	4
17	90931-1523012ZB	DIN 931 M15x230 ZB	DIN 931 M15x230 ZB	1
18	90985-0800000ZB	DIN 985 M8 ZB	DIN 985 M8 ZB	4
19	96923-1500008ZB	DIN 6923 M15 ZB	DIN 6923 M15 ZB	1
20	97380-0802508IN	ISO 7380 M8x25 IN	ISO 7380 M8x25 IN	4



NOTA 1: VER EN PÁGINA 16 / NOTE 1: SEE ON PAGE 16

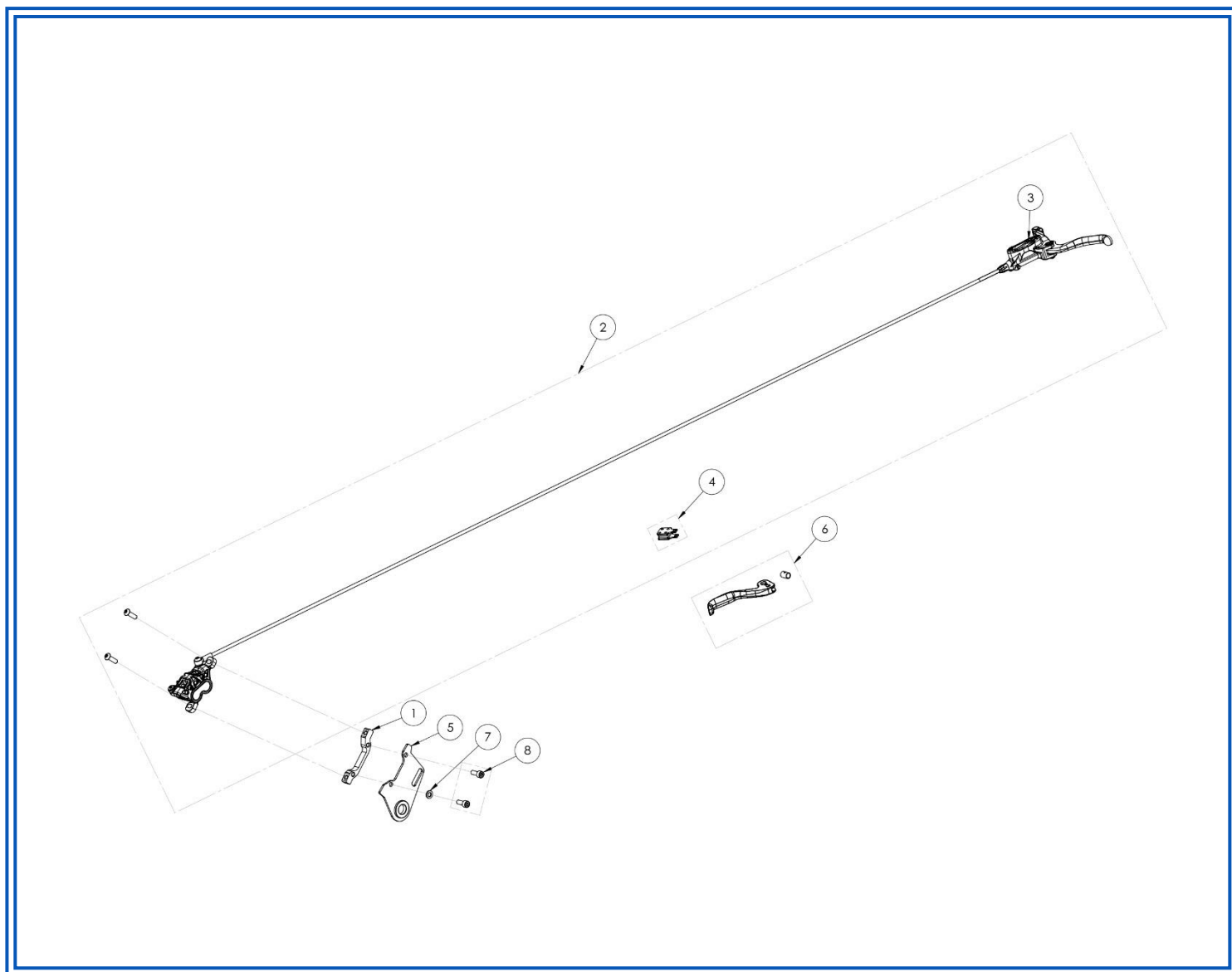
SEC 10
**FRENO
DELANTERO**
FRONT BRAKE

Nº	REF.	DESCRIPCIÓN	PARTS NAME	QTY
1	N15T-09-04	CONJUNTO PASTILLAS DE FRENO	BRAKE PADS SET	1
2	N01S-10-01	CONJUNTO FRENO DELANTERO	FRONT SET BRAKE	1
3	N15T -10-05	BOMBA DE FRENO DERECHA	BRAKE PUMP RIGHT	1
4	N15T-10-18	MANETA DE FRENO	BRAKE LEVER	1



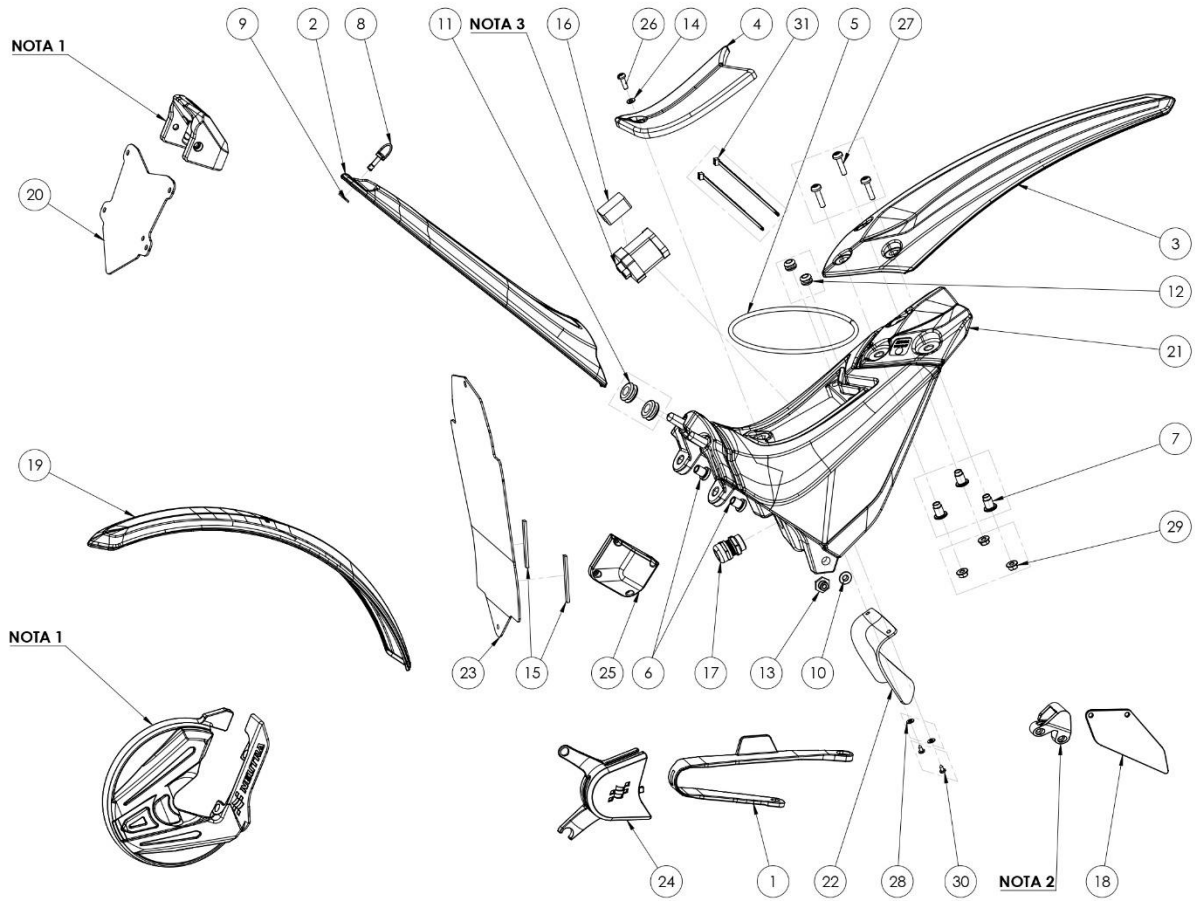
SEC 11
FRENO TRASERO
REAR BRAKE

Nº	REF.	DESCRIPCIÓN	PARTS NAME	QTY
1	N01S-09-09	SOPORTE FIJACIÓN PUENTE PINZA TRASERA	BRIDGE FIX REAR CALIPER	1
2	N15T-09-01	CONJUNTO DE FRENO TRASERO	REAR SET BRAKE	1
3	N15T-09-02	BOMBA DE FRENO IZQUIERDA	BRAKE PUMP LEFT	1
4	N15T-09-04	JUEGO DE PASTILLAS DE FRENO	BRAKE PADS SET	1
5	N15T-09-06-ZB	SOPORTE FIJACIÓN PINZA TRASERA	REAR STAY FIX CALIPER	1
6	N15T-10-18	MANETA DE FRENO	BRAKE LEVER	1
7	90125-0600008ZB	DIN 125 M6 ZB	DIN 125 M6 ZB	1
8	90912-0601608ZB	DIN 912 M6x16 ZN	DIN 912 M6x16 ZN	1



SEC 12
PLÁSTICOS
PLASTICS

Nº	REF.	DESCRIPCIÓN	PARTS NAME	QTY
1	N01S-06-03	DESILIZADOR DE CADENA	SLIDER CHAIN	1
2	N01S-12-01	TAPA CENTRAL DE BATERÍA	TAPA CENTRAL BATERIA	1
3	N01S-12-02	GUARDABARROS TRASERO	GUARDABARROS TRASERO	1
4	N01S-12-08	TAPA DE CAJA DE ASIENTO	COVER SEAT BOX	1
5	N01S-12-09-MC	CUBIERTA DE GOMA DE CAJA DE ASIENTO (PEGADA)	RUBBER COVER SEAT BOX (GLUE)	1
6	N01S-12-10	CASQUILLO DE FIJACIÓN DE CAJA DE ASIENTO AL CHASIS	COLLAR FIX BOX SEAT TO FRAME BODY	2
7	N01S-12-11	CASQUILLO DE FIJACIÓN DE CAJA DE ASIENTO AL GUARDABARROS TRASERO	COLLAR FIX BOX SEAT TO REAR FENDER	3
8	N01S-12-16	TORNILLO TIPO DZUS DE FIJACIÓN	DZUS BOLT FIX	1
9	N01S-12-17	ARANDELA DZUS	WASHER DZUS	1
10	N01S-12-20	CASQUILLO LATERAL DE FIJACIÓN DE CAJA DE ASIENTO AL CHASIS	SIDE COLLAR FIX BOX SEAT TO FRAME BODY	1
11	N01S-12-21	CUBIERTA CENTRAL DE GOMA DE BATERÍA	RUBBER CENTRAL COVER BATTERY	2
12	N01S-12-25	GOMA DE CAJA DE ASIENTO	SEAT BOX RUBBER	2
13	N01S-12-27	CASQUILLO LATERAL DE FIJACIÓN DE CAJA DE ASIENTO AL CHASIS	SIDE COLLAR FIX BOX SEAT TO FRAME BODY	1
14	N01S-12-32	ARANDELA DE NYLON	NYLON WASHER	1
15	N01S-12-35	ETIQUETA PROTECTORA DEL CHASIS DELANTERO (BARRO)	FRONT FRAME MUD PROTECTOR LABEL	2
16	N01S-12-38	ESPUMA DE RELÉ	FOAM RELAY	1
17	N15T-02-05	PRENSAESTOPA M20	CABLE GLAND M20	1
18	N15T-08-07	PROTECTOR DEL PIÑÓN DE ARRASTRE FINAL	SPROCKET FINAL DRIVEN PROTECTOR	1
19	N01S-12-03	GUARDABARROS DELANTERO - ABIERTO	GUARDABARROS DELANTERO - ABIERTO	1
20	N15T-12-04	PLACA DE MATRÍCULA	PLATE NUMBER	1
21	N15T-12-07	CAJA DE ASIENTO	CAJA-ASIENTO	1
22	N15T-12-13	PROTECTOR DE GOMA DEL AMORTIGUADOR TRASERO	RUBBER PROTECTOR REAR SHOCK ABSORBER	1
23	N15T-12-19	PROTECTOR DEL CHASIS DELANTERO (BARRO) - PLEGADO	FRONT FRAME MUD PROTECTOR - PLEGAT	1
24	N15T-12-22	PROTECTOR DE CADENA DEL MOTOR	CHAIN ENGINE PROTECTOR	1
25	N15T-12-39	PROTECTOR DE CABLE DEL CONTROLADOR	CONTROLLER CABLE PROTECTOR	1
26	90P0E-0501608ZB	TORN POELIER M5X16 ZB	TORN POELIER M5X16 ZB	1
27	90P0E-0602508IN	TORN POELIER M6X25 INOX	TORN POELIER M6X25 INOX	3
28	90125-0400008ZB	DIN 125 M4 ZB	DIN 125 M4 ZB	3
29	96923-0600008ZB	DIN 6923 M6 ZB	DIN 6923 M6 ZB	3
30	97981-0390808IN	DIN 7981 3,9x8 PUNTA F INOX	DIN 7981 3,9x8 PUNTA F INOX	2
31	N01S-90-07	BRIDA4,8x188 (NEGRA)	TIE BAND 4,8x188 (BLACK)	2

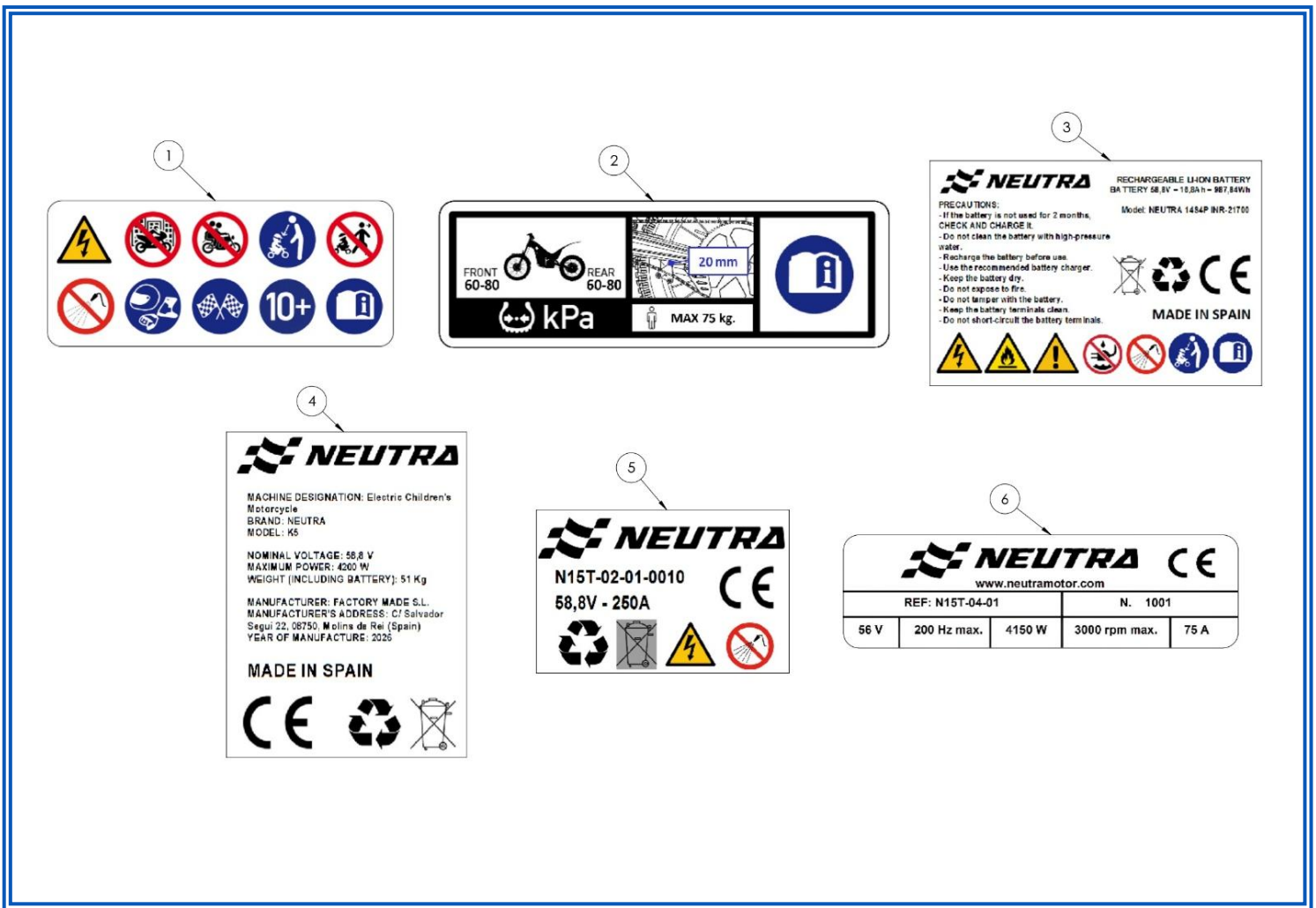


FR.

NOTA 1: VER EN PÁGINA 4 / NOTE 1: SEE ON PAGE 4
 NOTA 2: VER EN PÁGINA 9 / NOTE 1: SEE ON PAGE 9
 NOTA 3: VER EN PÁGINA 11 / NOTE 1: SEE ON PAGE 11

SEC 13	ADHESIVOS ADVERTENCIA	WARNING LABELS
---------------	----------------------------------	---------------------------

Nº	REF.	DESCRIPCIÓN	PARTS NAME	QTY
1	N15T-13-05	ETIQUETA DE SEGURIDAD	SAFETY LABEL	1
2	N15T-13-06	ETIQUETA DE INFORMACIÓN	INFORMATION LABEL	1
3	N15T-13-08	ETIQUETA INFORMACIÓN BATERÍA	INFORMATION BATTERY LABEL	1
4	N15T-13-09	ETIQUETA CE	CE LABEL	1
5	N15T-13-10	ETIQUETA INFORMACIÓN CONTROLADORA	INFORMATION CONTROLLER LABEL	1
6	N15T-13-12	ETIQUETA INFORMACIÓN MOTOR	INFORMATION ENGINE LABEL	1



SEC 14	ADHESIVOS NEUTRA K3	NEUTRA K3 LABELS
---------------	--------------------------------	-----------------------------

Nº	REF.	DESCRIPCIÓN	PARTS NAME	QTY
1	N01S -13-02	ADHESIVO MAPAS	MAP LABEL	1
2	N15T-13-01	CONJUNTO ADHESIVOS NEUTRA K5	SET LABELS NEUTRA K5	1
3	N15T -13-04	CONJUNTO ADHESIVOS BATERIA	STD BATTERY LABELS PLASTICS SET	1

