



Imagen: Moto exclusivamente para competición y circuito cerrado.  
Picture: Motorcycle only for competition and closed circuit.

# KOUNTRY5

 **MANUAL DE DESPIECE**  
NEUTRA KOUNTRY5

 **PARTS BOOK**  
NEUTRA KOUNTRY5

# /2026



**NEUTRA KOUNTRY5 2026**

*Esta publicación incluye la última información de la motocicleta disponible antes de su publicación. NEUTRA se reserva el derecho a realizar cambios en cualquier momento sin previo aviso y sin contraer ningún tipo de obligación.*

*Podrá encontrar los recambios y accesorios en nuestra red de concesionarios ([www.neutramotor.com](http://www.neutramotor.com)).*

*This publication includes the latest information about the motorcycle available at the time of release.*

*NEUTRA reserves the right to make changes at any time without prior notice and without incurring any obligation. You can find spare parts and accessories at our dealer network ([www.neutramotor.com](http://www.neutramotor.com)).*

INSTRUCCIONES DE USO DEL CATÁLOGO DE RECAMBIOS .....	3
SEC 01: Suspensión delantera .....	4
SEC 02: Manillar .....	5
SEC 03: Bastidor .....	6 - 7
SEC 04: Basculante .....	8 - 9
SEC 05: Motor .....	10
SEC 06: Electrónica .....	11
SEC 07: Instalación eléctrica .....	12
SEC 08: Rueda delantera .....	13
SEC 09: Rueda trasera .....	14
SEC 10: Freno delantero .....	15
SEC 11: Freno trasero .....	16
SEC 12: Plásticos .....	17 - 18
SEC 13: Asiento .....	19
SEC 14: Adhesivos advertencia .....	20
SEC 15: Adhesivos NEUTRA KOUNTRY5 .....	21

---

USAGE INSTRUCTIONS FOR THE SPARE PARTS CATALOG .....	3
SEC 01: Front Suspension .....	4
SEC 02: Handlebar .....	5
SEC 03: Frame .....	6 - 7
SEC 04: Swingarm .....	8 - 9
SEC 05: Engine .....	10
SEC 06: Electronics .....	11
SEC 07: Electrical Installation .....	12
SEC 08: Front Wheel .....	13
SEC 09: Rear Wheel .....	14
SEC 10: Front Brake .....	15
SEC 11: Rear Brake .....	16
SEC 12: Plastics .....	17 - 18
SEC 13: Seat .....	19
SEC 14: Warning Labels .....	20
SEC 15: NEUTRA KOUNTRY5 Labels .....	21

## INSTRUCCIONES

## INSTRUCTIONS

### INSTRUCCIONES DE USO DEL CATÁLOGO DE RECAMBIOS

Este catálogo de despiece se debe utilizar para pedir piezas de recambio. Contiene todas las piezas del modelo NEUTRA KOUNTRY5.

#### 1) CÓMO PEDIR PIEZAS

Los pedidos de piezas de recambio deben contener:

- Cantidad de piezas a solicitar.
- REFERENCIA indicada en el manual.

Observaciones: En la columna CANTIDAD se indica la cantidad de piezas de la referencia.

#### 2) ABREVIATURAS

En este catálogo de despiece se usan las siguientes abreviaturas:

- Ø ..... Diámetro
- L ..... Izquierdo
- R ..... Derecho
- M (M5) ..... Métrico (Métrico 5 mm)
- Z (Z 36) ..... Dientes (36 dientes)

#### 3) NUMERACIÓN DE SERIE

En la parte derecha de la Pipa de Dirección:

- |               |          |
|---------------|----------|
| • MODELO      | KOUNTRY5 |
| • Nº BASTIDOR | *****    |

### USAGE INSTRUCTIONS FOR THE SPARE PARTS CATALOG

This parts catalog should be used to order replacement parts. It contains all the parts for the NEUTRA K5 model.

#### 1) HOW TO ORDER PARTS

Spare parts orders must include:

- Quantity of parts to order.
- REFERENCE indicated in the manual.

Notes: The QUANTITY column indicates the number of parts for each reference.

#### 2) ABBREVIATIONS

The following abbreviations are used in this parts catalog:

- Ø ..... Diameter
- L ..... Left
- R ..... Right
- M (M5) ..... Metric (Metric 5 mm)
- Z (Z 36) ..... Teeth (36 teeth)

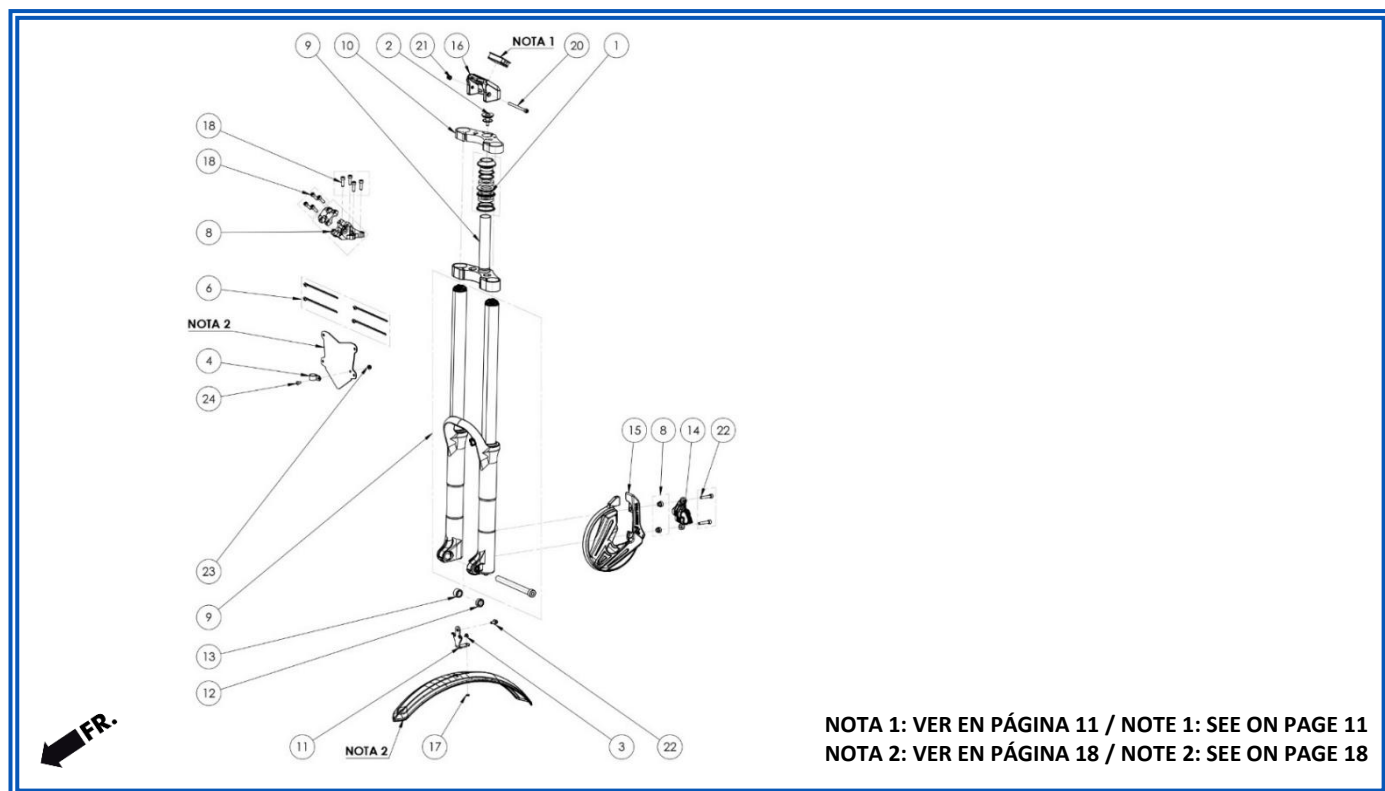
#### 3) SERIAL NUMBERING

On the right side of the Steering Stem:

- |             |          |
|-------------|----------|
| • MODEL     | KOUNTRY5 |
| • FRAME N.º | *****    |

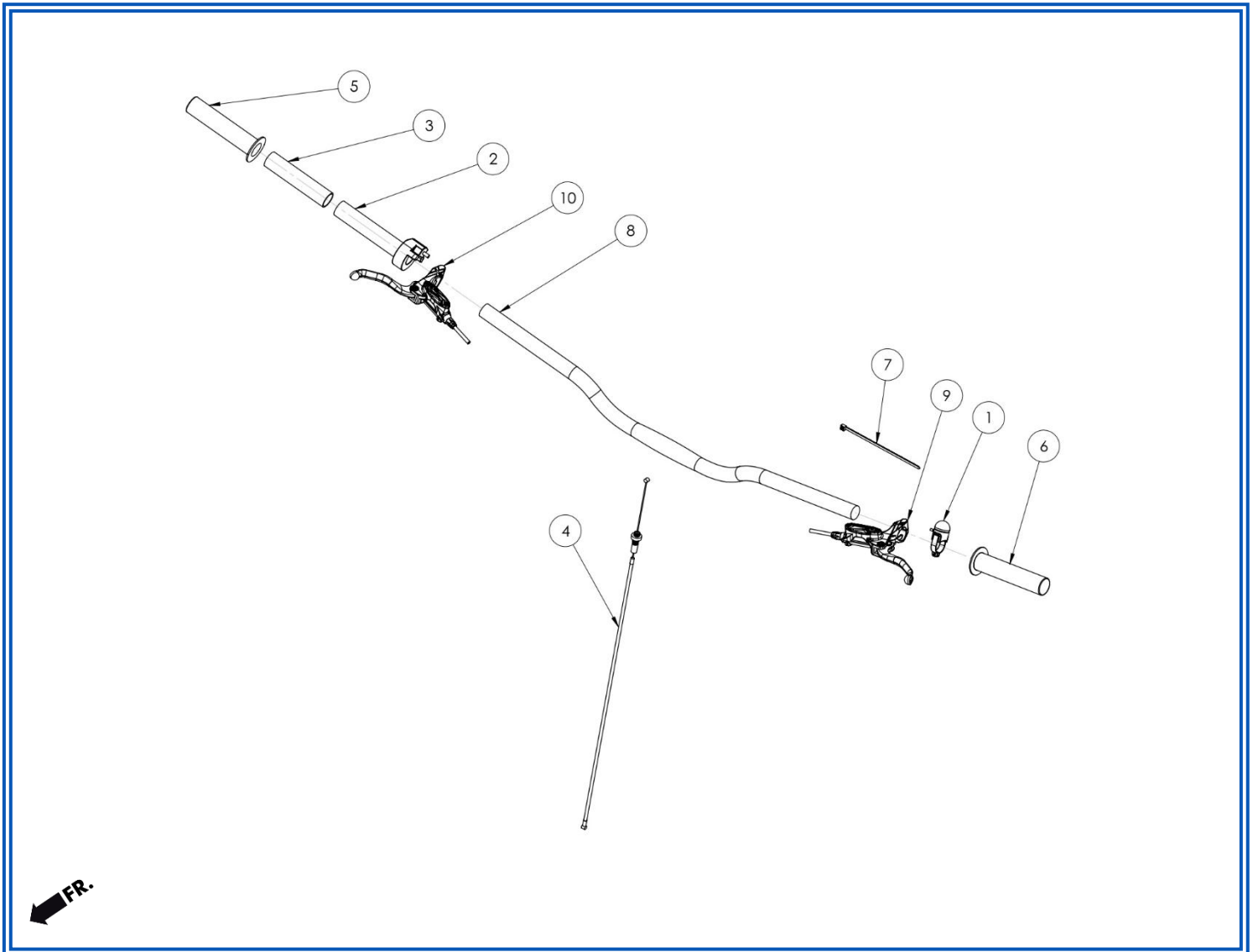
**SEC 01**
**SUSPENSIÓN  
DELANTERA**
**FRONT  
SUSPENSION**

Nº	REF.	DESCRIPCIÓN	PARTS NAME	QTY
1	N01S-03-21	BEARING HEAD SET	RODAMIENTO DE DIRECCIÓN	1
2	N01S-03-27	HEAD SET EXPANDER	EXPANSOR DEL JUEGO DE DIRECCIÓN	1
3	N01S-07-12	RIVET Ø4	REMACHE Ø4	1
4	N01S-12-23	FRONT BRAKE HOSE GUIDE	GUÍA DE LA MANGUERA DE FRENO DELANTERO	1
5	N01S-90-01	TIE BAND 3,5x140 (BLACK)	BRIDA 3,5x140 (NEGRA)	4
6	N15T-04-26-ZB	FRONT BRAKE DISC PROTECTOR COLLAR	CASQUILLO PROTECTOR DEL DISCO DE FRENO DELANTERO	2
7	N15T-05-01	FRONT SUSPENSION FORK	HORQUILLA DE SUSPENSIÓN DELANTERA	1
8	N15T-05-03	ADJUSTABLE FIXING HANDELBAR	SOPORTE DE FIJACIÓN DEL MANILLAR AJUSTABLE	1
9	N15T-05-04	LOWER CLAMP ASSEMBLY	CONJUNTO DE LA TIJA INFERIOR	1
10	N15T-05-14	TOP CLAMP	TIJA SUPERIOR	1
11	N15T-07-11-PN	SOPORTE GUARDABARROS DELANTERO	SOPORTE DEL GUARDABARROS DELANTERO	1
12	N15T-07-15	FRONT WHEEL COLLAR L	CASQUILLO DE LA RUEDA DELANTERA IZQUIERDO	1
13	N15T-07-16	FRONT WHEEL COLLAR R	CASQUILLO DE LA RUEDA DELANTERA DERECHO	1
14	N15T-10-06	FRONT CALIPER	PINZA DE FRENO DELANTERA	1
15	N15T-12-05	FRONT BRAKE DISC PROTECTOR	PROTECTOR DEL DISCO DE FRENO DELANTERO	1
16	N15T-12-12	RUBBER FIX VOLTAGE METER	GOMA DE FIJACIÓN DEL VOLTÍMETRO	1
17	90125-0400008ZB	DIN 125 M4 ZB	DIN 125 M4 ZB	1
18	90912-0602008ZB	DIN 912 M6x20 ZB	DIN 912 M6x20 ZB	8
19	90912-0603208ZB	DIN 912 M6x32,8 ZN	DIN 912 M6x32,8 ZN	2
20	90912-0607508ZB	DIN 912 M6x75 ZB	DIN 912 M6x75 ZB	1
21	90917-0600008IN	DIN 127 M6 INOX	DIN 127 M6 INOX	1
22	96921-0601208ZB	DIN 6921 M6x12 ZB	DIN 6921 M6x12 ZB	1
23	96923-0500008ZB	DIN 6923 M5 ZB	DIN 6923 M5 ZB	1
24	97382-0501008ZB	ISO 7380-2 M5x10 ZB	ISO 7380-2 M5x10 ZB	1



<b>SEC 02</b>	<b>MANILLAR</b>	<b>HANDLEBAR</b>
---------------	-----------------	------------------

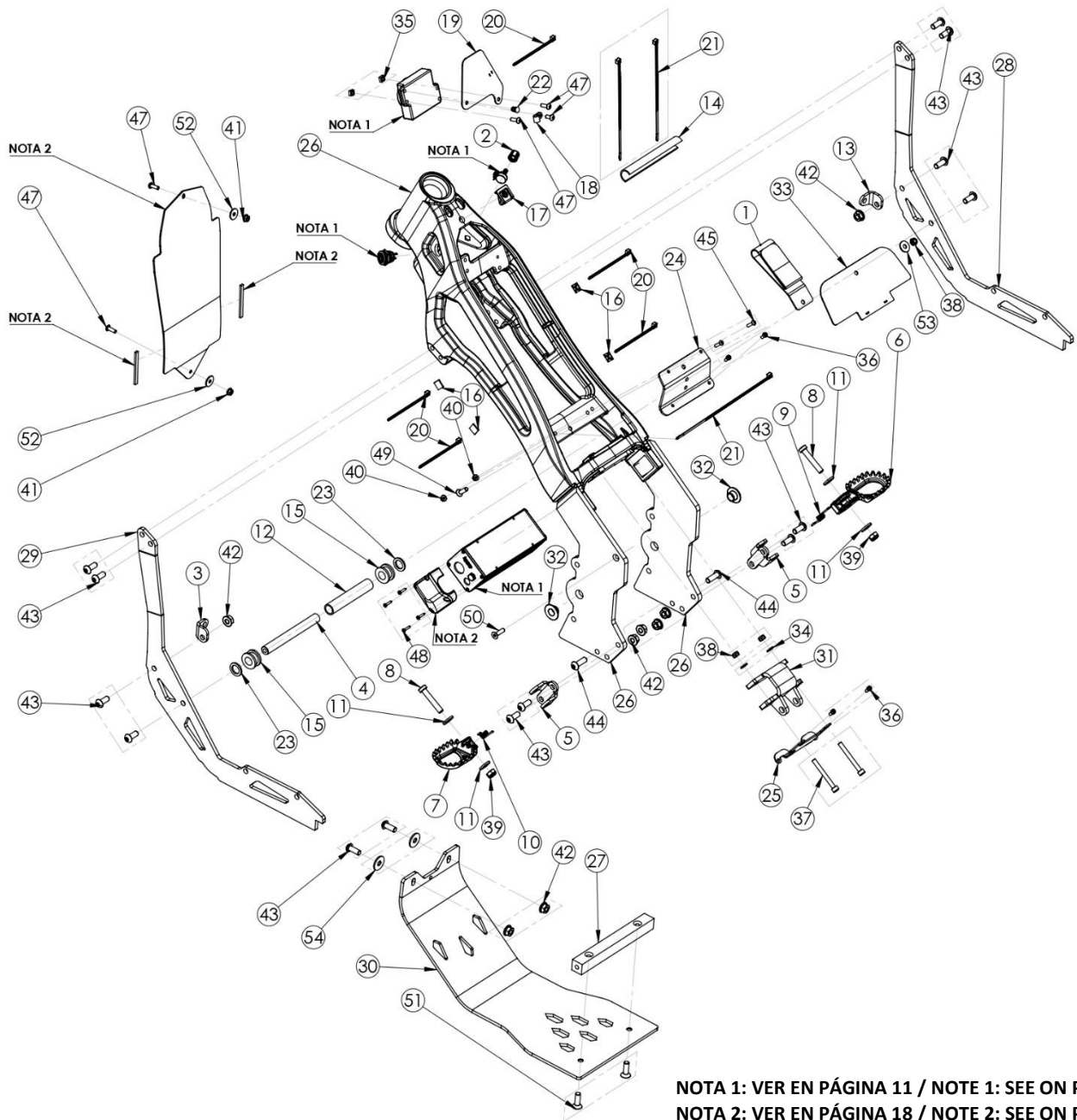
Nº	REF.	DESCRIPCIÓN	PARTS NAME	QTY
1	N01S-02-07	MAGNETIC KILL BUTTON	BOTÓN DE PARADA MAGNÉTICO	1
2	N01S-05-07	SUB ASSY THROTTLE BODY	SUBCONJUNTO DEL CUERPO DEL ACELERADOR	1
3	N01S-05-08	THROTTLE TUBE	TUBO DEL ACELERADOR	1
4	N01S-05-09	CABLE COMP THROTTLE	CABLE COMPLETO DEL ACELERADOR	1
5	N01S-05-12-H1	GRIP HANDLE R	PUÑO DERECHO	1
6	N01S-05-13-H1	GRIP HANDLE L	PUÑO IZQUIERDO	1
7	N01S-90-01	TIE BAND 3,5x140 (BLACK)	BRIDA 3,5X140 (NEGRA)	1
8	N15T-05-02	HANDLEBAR 700	MANILLAR 700	1
9	N15T-09-02	BRAKE PUMP LEFT	BOMBA DE FRENO IZQUIERDA	1
10	N15T-10-05	BRAKE PUMP RIGHT	BOMBA DE FRENO DERECHA	1



**SEC 03**
**BASTIDOR**
**FRAME BODY**

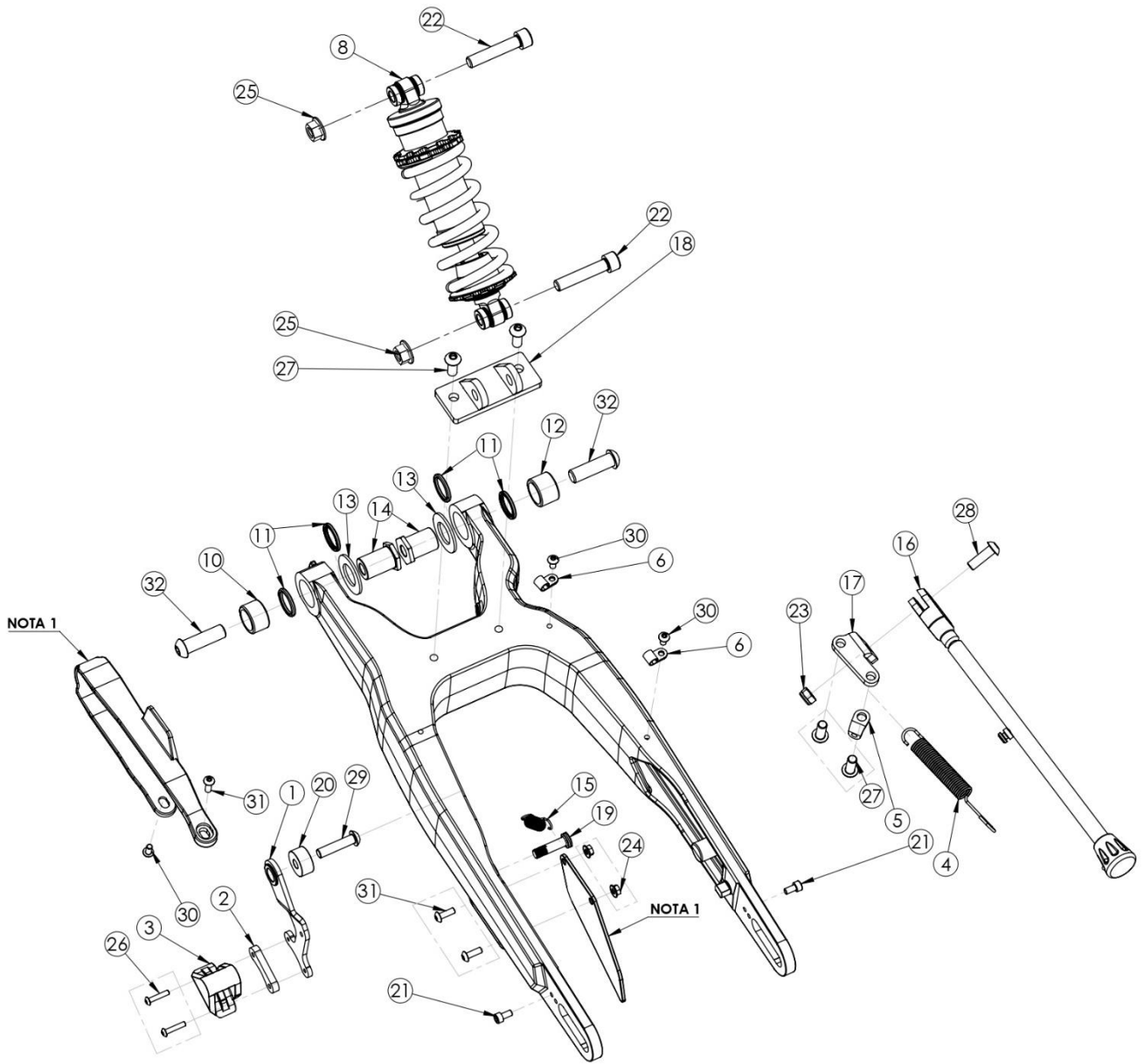
Nº	REF.	DESCRIPCIÓN	PARTS NAME	QTY
1	N01S-01-11-VE	CINTA DE VELCRO DE FIJACIÓN DE BATERÍA	VELCRO STRAP FIX BATTERY	1
2	N01S-02-14	PERILLA DE PROGRAMACIÓN	PROGRAM KNOB	1
3	N01S-03-08-ZB	SOPORTE DELANTERO IZQUIERDO DE FIJACIÓN DE PLACA PROTECTORA	STAY FRONT L FIX PLATE SKID	1
4	N01S-03-11	BARRA DE BATERÍA	BATTERY BAR	1
5	N01S-03-12-ZB	SOPORTE DE ESTRIBO	BRACKET STEP	2
6	N01S-03-14	ESTRIBO DERECHO	STEP R	1
7	N01S-03-15	ESTRIBO IZQUIERDO	STEP L	1
8	N01S-03-16	TORNILLO DE ESTRIBO	BOLT STEP	2
9	N01S-03-17	MUELLE DE ESTRIBO DERECHO	SPRING STEP R	1
10	N01S-03-19	MUELLE DE ESTRIBO IZQUIERDO	SPRING STEP L	1
11	N01S-03-20	ARANDELA DE ESTRIBO D9	WASHER STEP D9	4
12	N01S-03-23	TUBO DE SILICONA	SILICONE PIPE	1
13	N01S-03-24-ZB	SOPORTE DELANTERO DERECHO DE FIJACIÓN DE PLACA PROTECTORA	STAY FRONT R FIX PLATE SKID	1
14	N01S-03-25-MC	TUBO DE SILICONA DE PROTECCIÓN DEL CHASIS MC	SILICONE PIPE FRAME PROTECTION MC	1
15	N01S-03-26	GOMA DE CENTRADO DE LA CAJA DE BATERÍA	BATTERY BOX CENTERING RUBBER	2
16	N01S-06-20	ADHESIVO DE INSTALACIÓN FIJADOR	FIXATIVE INSTALLATION ADHESIVE	4
17	N01S-12-18	TUERCA DE FIJACIÓN TIPO DZUS	NUT FIX BOLT DZUS	1
18	N01S-12-24	GUÍA DE LA MANGUERA DE FRENO TRASERO	REAR BRAKE HOSE GUIDE	1
19	N01S-12-33	GOMA PROTECTORA SUPERIOR DE INSTALACIÓN ELÉCTRICA	TOP PROTECTOR RUBBER ELECTRICAL INSTALLATION	1
20	N01S-90-02	BRIDA 2,5X98 (NEGRA)	TIE BAND 2,5x98 (BLACK)	5
21	N01S-90-03	BRIDA 3,5X200 (BLANCA)	TIE BAND 3,5x200 (WHITE)	3
22	N01S-90-04	PASADOR SUPERIOR DE FIJACIÓN DE GOMA ELECTRÓNICA	UPPER ELECTRONIC RUBBER FIXING PIN	1
23	N01S-90-06	ARANDELA DE BARRA DE BATERÍA	BATTERY BAR WASHER	2
24	N15T-02-21	SOPORTE DEL CONTROLADOR DELANTERO	FRONT CONTROLLER BRACKET	1
25	N15T-02-22	SOPORTE DEL CONTROLADOR TRASERO	REAR CONTROLLER BRACKET	1
26	N15T-03-01-PP	CONJUNTO DEL CHASIS	FRAME BODY SET	1
27	N15T-03-05	SOPORTE TRASERO DEL CHASIS A LA PLACA PROTECTORA	REAR SUPORT FRAME BODY TO SKID PLATE	1
28	N15T-03-06	CHASIS LATERAL (ACABADO) DERECHO	SIDE FRAME (FINISH) R	1
29	N15T-03-07	CHASIS LATERAL (ACABADO) IZQUIERDO	SIDE FRAME (FINISH) L	1
30	N15T-03-09	PLACA PROTECTORA	PLATE SKID	1
31	N15T-03-10-ZB	SOPORTE DEL AMORTIGUADOR COMPLETO	SHOCKABSORBER STAY COMP	1
32	N15T-03-36-ZB	CASQUILLO DEL CHASIS LATERAL	COLLAR SIDE FRAME BODY	2
33	N15T-12-31	PROTECTOR DE GOMA ELECTRÓNICO	ELECTRONIC RUBBER PROTECTOR	1
34	90125-0600008ZB	DIN 125 M6 ZB	DIN 125 M6 ZB	2
35	90557-0500008ZB	DIN 557 M5 ZB	DIN 557 M5 ZB	2
36	90912-0400808ZB	DIN 912 M4x8 ZB	DIN 912 M4x8 ZB	4
37	90912-0605508ZB	DIN 912 M6x55 ZB	DIN 912 M6x55 ZB	2
38	90985-0600008ZB	DIN 985 M6 ZB	DIN 985 M6 ZB	3
39	90985-0800000ZB	DIN 985 M8 ZB	DIN 985 M8 ZB	2
40	96923-0400008ZB	DIN 6923 M4 ZB	DIN 6923 M4 ZB	2
41	96923-0500008ZB	DIN 6923 M5 ZB	DIN 6923 M5 ZB	2
42	96923-0800008ZB	DIN 6923 M8 ZB	DIN 6923 M8 ZB	8

43	97380-0802008IN	ISO 7380 M8x20 IN	ISO 7380 M8x20 IN	14
44	97380-0802508IN	ISO 7380 M8x25 IN	ISO 7380 M8x25 IN	2
45	97382-0401608ZB	ISO 7380-2 M4x16 ZB	ISO 7380-2 M4x16 ZB	2
46	97382-0501208ZB	ISO 7380-2 M5x12 ZB	ISO 7380-2 M5x12 ZB	1
47	97382-0501508ZB	ISO 7380-2 M5x15 ZB	ISO 7380-2 M5x15 ZB	4
48	97981-0291608ZN	DIN 7981-C 2,9x16 ZN	DIN 7981-C 2,9x16 ZN	4
49	97991-0602010ZB	DIN 7991 M6x20 ZB	DIN 7991 M6x20 ZB	1
50	97991-0602210ZB	DIN 7991 M6x22 ZB	DIN 7991 M6x22 ZB	1
51	97991-0802508ZB	DIN 7991 M8x25 ZB	DIN 7991 M8x25 ZB	2
52	99021-0500008ZB	DIN 9021 M5 ZB	DIN 9021 M5 ZB	2
53	99021-0600008ZB	DIN 9021 M6 ZB	DIN 9021 M6 ZB	1
54	99021-0800008ZB	DIN 9021 M8 ZB	DIN 9021 M8 ZB	2



**SEC 04**
**BASCULANTE**
**SWING ARM**

Nº	REF.	DESCRIPCIÓN	PARTS NAME	QTY
1	N01S-06-03	GUÍA DESLIZANTE DE CADENA	SLIDER CHAIN	1
2	N01S-06-09-ZB	CONJUNTO DEL TENSOR DE CADENA	CHAIN TENSIONER ASSEMBLY	1
3	N01S-06-10	ESPACIADOR DE GOMA DEL DESLIZADOR DE CADENA	RUBBER SLIPER CHAIN SPACER	1
4	N01S-06-11	DESLIZADOR DE CADENA DE GOMA	RUBBER SLIPER CHAIN	1
5	N01S-06-23	MUELLE DEL CABALLETE LATERAL	SPRING SIDE STAND	1
6	N01S-06-25-ZB	SOPORTE DEL MUELLE DEL CABALLETE LATERAL	BRACKET SPRING SIDE STAND	1
7	N01S-12-24	GUÍA DE LA MANGUERA DE FRENO TRASERO	REAR BRAKE HOSE GUIDE	2
8	N15T-06-01-MC	BASCULANTE MC	BASCULANTE MC	1
9	N15T-06-02	AMORTIGUADOR TRASERO CON MUELLE	REAR SHOCK ABSORBER WITH SPRING	1
10	N15T-06-04	TAPA DEL EJE DEL BASCULANTE DERECHA	CAP AXLE SWING ARM RH	1
11	N15T-06-05	RODAMIENTO DE AGUJAS HK 26-20-16	BEARING NEEDLE HK 26-20-16	1
12	N15T-06-06	RETÉN DE POLVO 20X26X3	DUST SEAL 20X26X3	4
13	N15T-06-07	RODAMIENTO DE AGUJAS HK 26-20-18	BEARING NEEDLE HK 26-20-18	1
14	N15T-06-08	ARANDELA DE LA TAPA DEL EJE DEL BASCULANTE	CAP AXLE SWING ARM WASHER	2
15	N15T-06-15	TAPA DEL EJE DEL BASCULANTE IZQUIERDA	CAP AXLE SWING ARM LH	1
16	N15T-06-19	MUELLE DEL TENSOR DE CADENA	SPRING TENSIONER CHAIN	1
17	N15T-06-22-CN	CONJUNTO DEL CABALLETE LATERAL NEUTRO K5	SET SIDE STAND NEUTRA K5	1
18	N15T-06-24-ZB	SOPORTE DEL CABALLETE LATERAL	STAY OF SIDE STAND	1
19	N15T-06-32-ZB	SOPORTE INFERIOR DEL AMORTIGUADOR COMPLETO	LOWER SHOCKABSORBER STAY COMP	1
20	N15T-06-33-ZB	SOPORTE DEL MUELLE DEL TENSOR DE CADENA	CHAIN TENSIONER SPRING SUPPORT	1
21	N15T-06-34	CASQUILLO DEL TENSOR DE CADENA	CHAIN TENSIONER COLLAR	1
22	N15T-08-07	PROTECTOR DEL PIÑÓN DE ARRASTRE FINAL	SPROCKET FINAL DRIVEN PROTECTOR	1
23	N15T-08-15	CASQUILLO DE LA RUEDA TRASERA IZQUIERDO	REAR WHEEL COLLAR L	1
24	N15T-08-20	CASQUILLO DE LA RUEDA TRASERA DERECHO	REAR WHEEL COLLAR R	1
25	90912-0501008ZB	DIN 912 M5x10 ZB	DIN 912 M5x10 ZB	2
26	90912-1005008ZB	DIN 912 M10x50 ZB	DIN 912 M10x50 ZB	2
27	90985-0800000ZB	DIN 985 M8 ZB	DIN 985 M8 ZB	1
28	96923-0500008ZB	DIN 6923 M5 ZB	DIN 6923 M5 ZB	2
29	96923-1000008IN	DIN 6923 M10 IN	DIN 6923 M10 IN	2
30	97380-0402008ZB	ISO 7380 M4x20 ZB	ISO 7380 M4x20 ZB	2
31	97380-0802008IN	ISO 7380 M8x20 IN	ISO 7380 M8x20 IN	4
32	97380-0802508IN	ISO 7380 M8x25 IN	ISO 7380 M8x25 IN	1
33	97380-0803508IN	ISO 7380 M8x35 IN	ISO 7380 M8x35 IN	1
34	97382-0501008ZB	ISO 7380-2 M5x10 ZB	ISO 7380-2 M5x10 ZB	3
35	97382-0501508ZB	ISO 7380-2 M5x15 ZB	ISO 7380-2 M5x15 ZB	3
36	97382-1204008IN	ISO 7380-2 M12x40 TORX INOX	ISO 7380-2 M12x40 TORX INOX	2

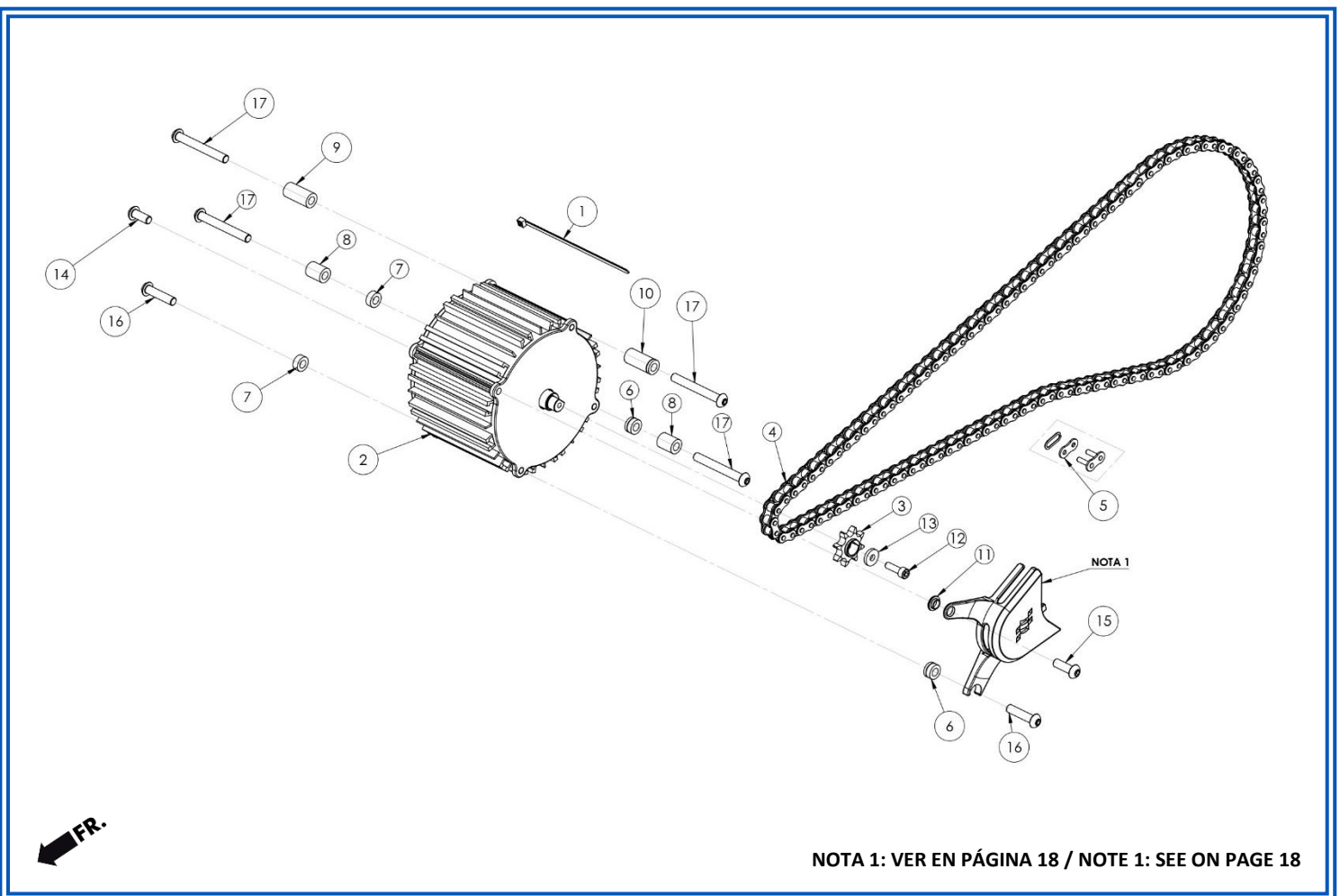


**FR.**

NOTA 1: VER EN PÁGINA 18 / NOTE 1: SEE ON PAGE 18

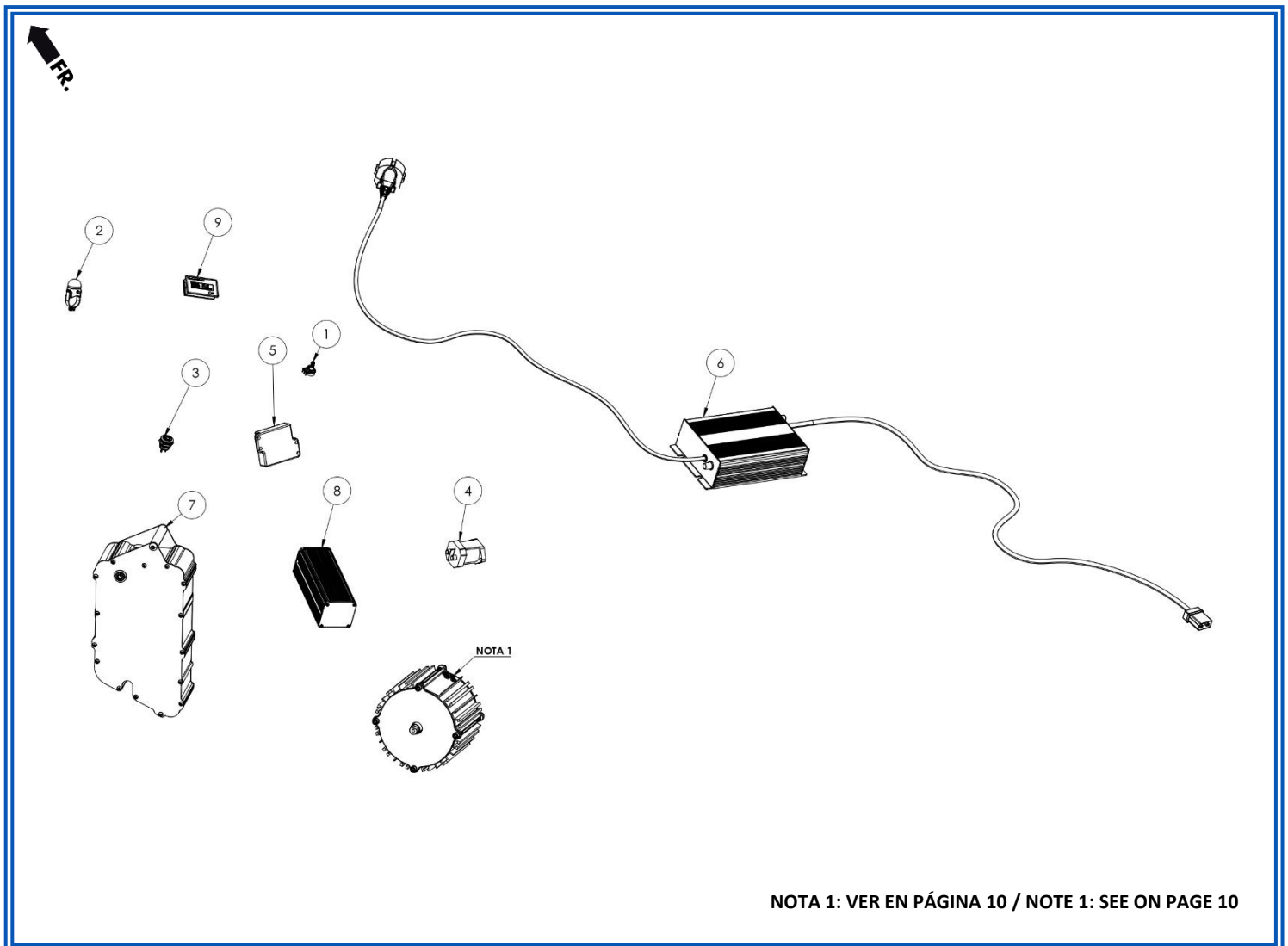
**SEC 05**
**MOTOR**
**ENGINE**

Nº	REF.	DESCRIPCIÓN	PARTS NAME	QTY
1	N015-90-01	BRIDA 3,5X140 (NEGRA)	TIE BAND 3,5x140 (BLACK)	1
2	N15T-04-01	MOTOR	MOTOR	1
3	N15T-04-02-M2	PIÑÓN 8Z DEL MOTOR ELÉCTRICO	SPROCKET 8Z ELECTRIC ENGINE	1
4	N15T-04-03	CADENA DE TRANSMISIÓN	CHAIN DRIVE	1
5	N15T-04-04	ESLABÓN DE UNIÓN DE LA CADENA DE TRANSMISIÓN	JOINT CHAIN DRIVE	1
6	N15T-04-19	CASQUILLO DEL MOTOR IZQUIERDO - L=8MM	ENGINE COLLAR L - L=8MM	2
7	N15T-04-20	CASQUILLO DEL MOTOR DERECHO - L=6MM	ENGINE COLLAR R - L=6MM	2
8	N15T-04-21	CASQUILLO DEL MOTOR AL CHASIS - LADO IZQUIERDO L=19MM	ENGINE COLLAR FRAME - SIDE FRAME L=19MM	2
9	N15T-04-22	CASQUILLO DEL MOTOR AL CHASIS DERECHO - L=31MM	ENGINE COLLAR FRAME R - L=31MM	1
10	N15T-04-23	CASQUILLO DEL MOTOR AL CHASIS IZQUIERDO - L=33MM	ENGINE COLLAR FRAME L - L=33MM	1
11	N15T-04-25-ZB	CASQUILLO PROTECTOR DEL PIÑÓN	SPROCKET PROTECTOR COLLAR	1
12	90912-0602008ZB	DIN 912 M6X20 ZB	DIN 912 M6X20 ZB	1
13	97349-0600010ZB	DIN 7349 M6 ZB	DIN 7349 M6 ZB	1
14	97380-0802008IN	ISO 7380 M8x20 IN	ISO 7380 M8x20 IN	1
15	97380-0802508IN	ISO 7380 M8x25 IN	ISO 7380 M8x25 IN	1
16	97380-0803508IN	ISO 7380 M8x35 IN	ISO 7380 M8x35 IN	2
17	97380-0806508IN	ISO 7380 M8x65 IN	ISO 7380 M8x65 IN	4



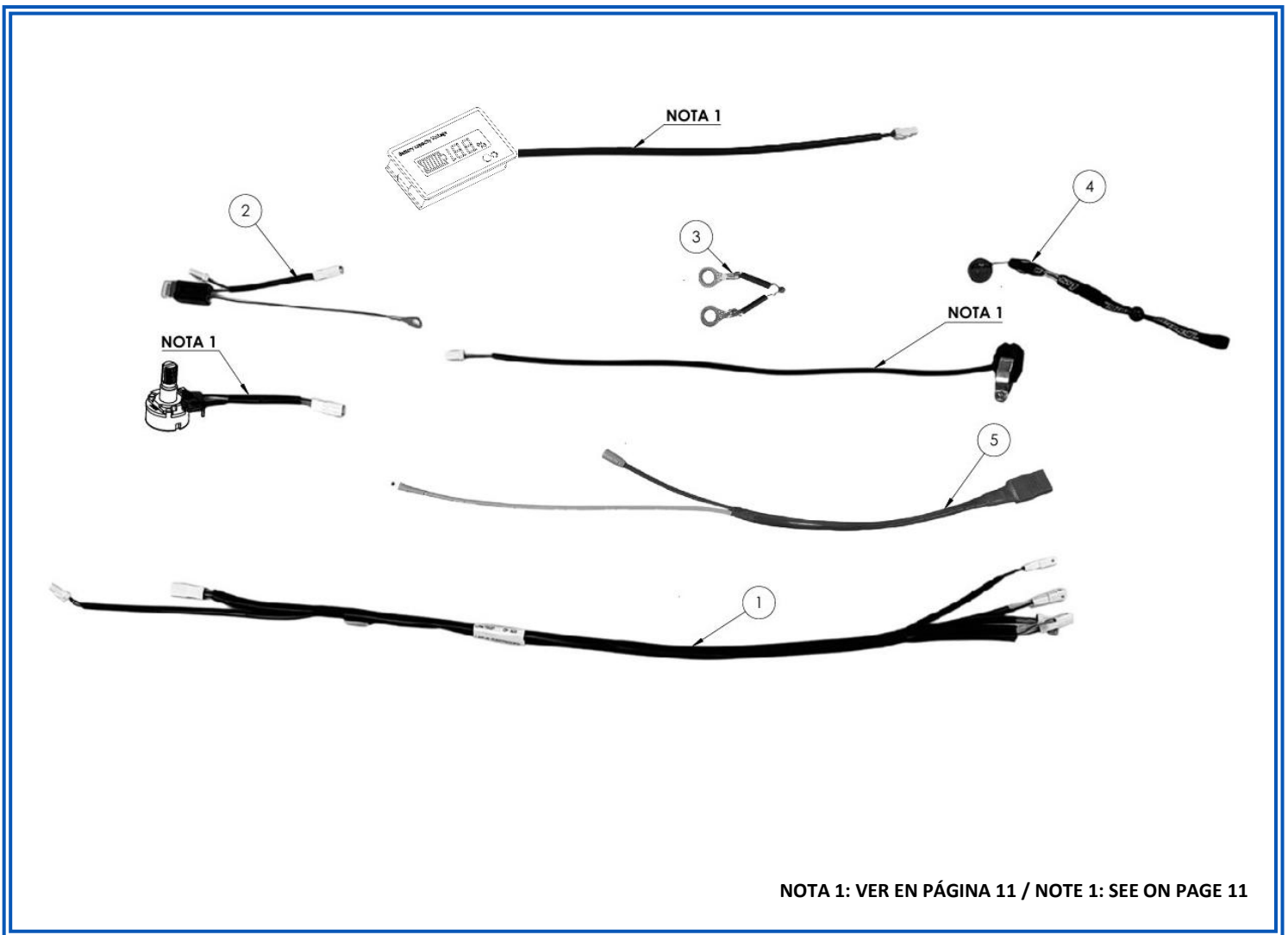
**SEC 06**
**ELECTRÓNICA**
**ELECTRONICS**

Nº	REF.	DESCRIPCIÓN	PARTS NAME	QTY
1	N01S-02-06	SELECTOR DE MAPAS	MAPS SELECTOR	1
2	N01S-02-07	BOTÓN DE PARADA MAGNÉTICO	MAGNETIC KILL BUTTON	1
3	N01S-02-10	INTERRUPTOR ON/OFF	SWITCH ON OFF	1
4	N01S-02-11	RELÉ 100A 48V	RELAY 100A 48V	1
5	N01S-05-10-M2	CONTROL DE ACELERADOR - GRANDE	GAS CONTROL - BIG	1
6	N15-02-04	CARGADOR DC 58,8V 10A (EU)	CHARGER DC 58,8V 10A (EU)	1
7	N15T-01-01-H1	CONJUNTO COMPLETO DE CAJA DE BATERÍA	BATTERY BOX TOTAL SET	1
8	N15T-02-01	CONTROLADOR	CONTROLLER	1
9	N15T-02-09	INDICADOR DE BATERÍA	BATTERY INDICATOR	1



<b>SEC 07</b>	<b>INSTALACIÓN ELÉCTRICA</b>	<b>ELECTRICAL INSTALLATION</b>
---------------	------------------------------	--------------------------------

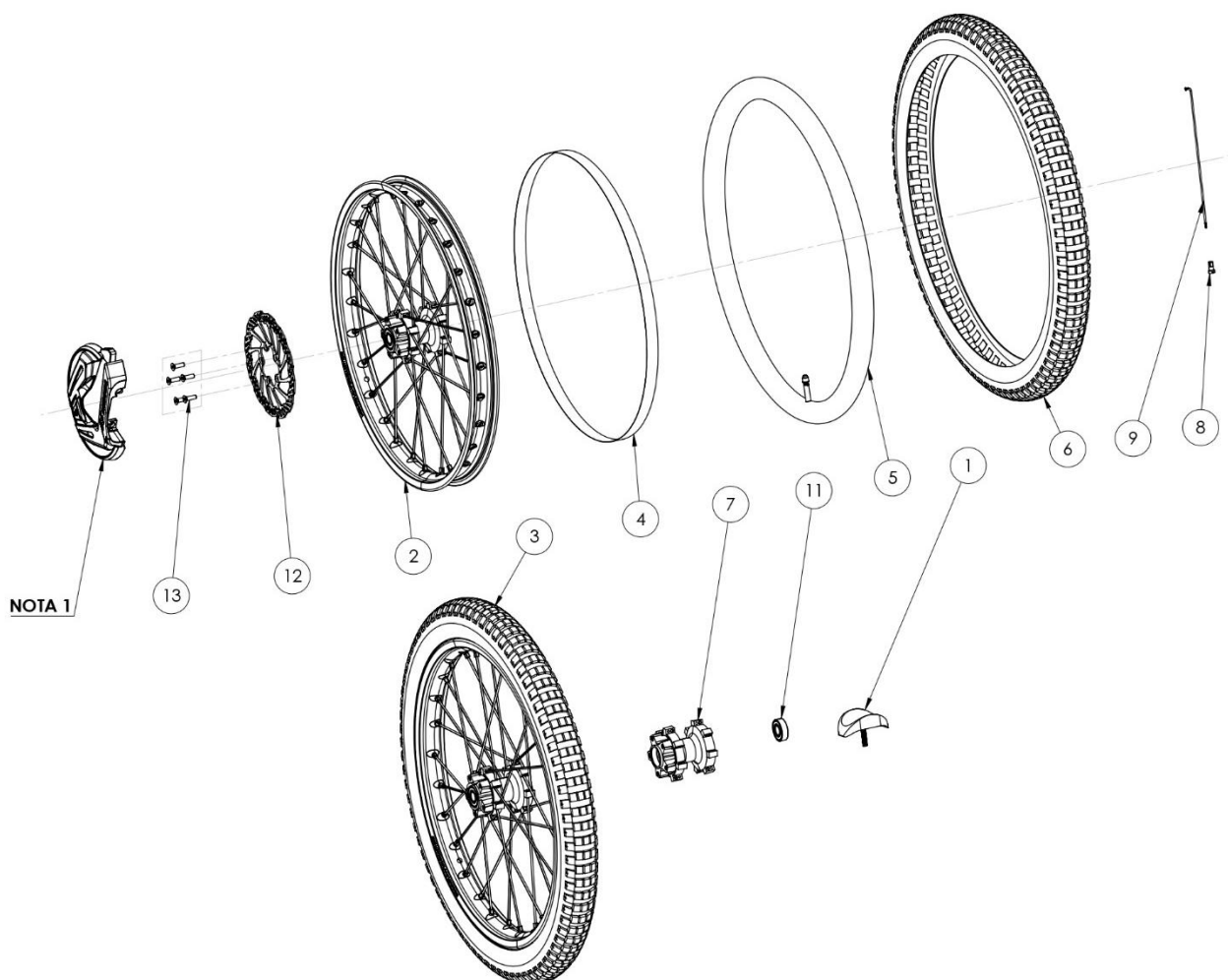
Nº	REF.	DESCRIPCIÓN	PARTS NAME	QTY
1	N01S-02-03	INSTALACIÓN ELÉCTRICA PRINCIPAL	MAIN ELECTRICAL INSTALLATION	1
2	N01S-02-12	INSTALACIÓN ELÉCTRICA FUSIBLE	FUSE ELECTRICAL INSTALLATION	1
3	N01S-02-13	INSTALACIÓN ELÉCTRICA RESISTENCIA (PTC)	RESISTOR ELECTRICAL INSTALLATION (PTC)	1
4	N01S-02-17	CINTA HOMBRE AL AGUA	KILL BUTTON TETHER	1
5	N15T-02-02	INSTALACIÓN ELÉCTRICA BATERIA K5	BATTERY ELECTRICAL INSTALLATION K5	1



NOTA 1: VER EN PÁGINA 11 / NOTE 1: SEE ON PAGE 11

**SEC 08**
**RUEDA DELANTERA**
**FRONT WHEEL**

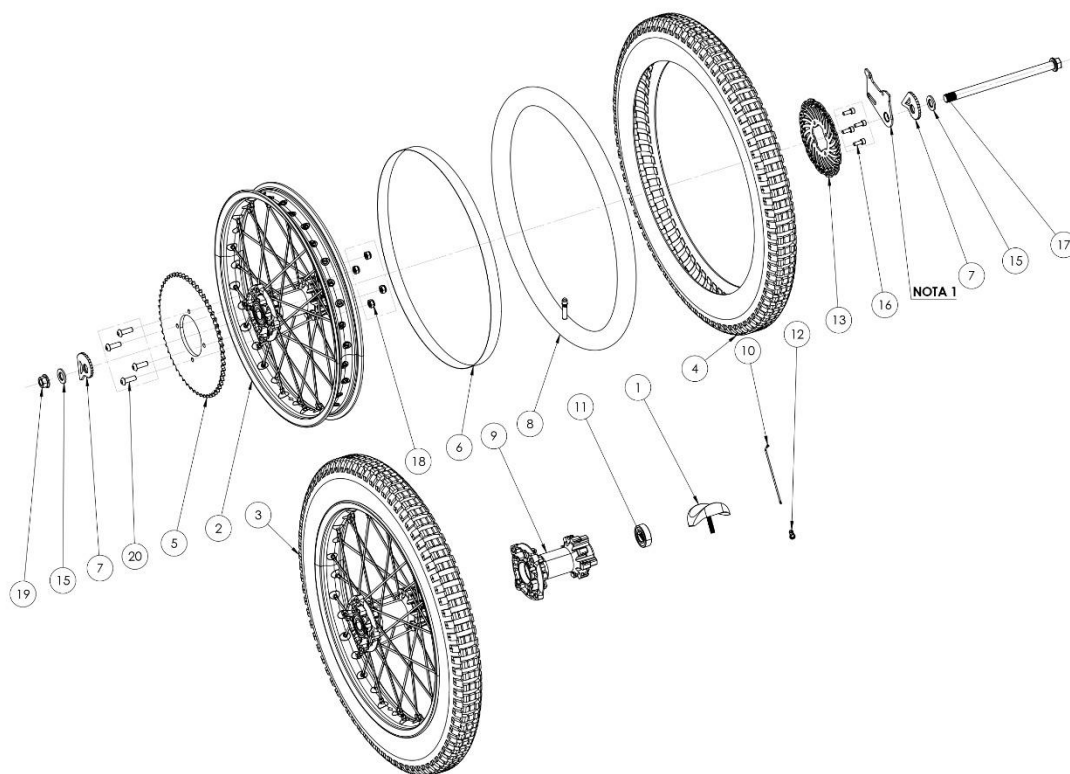
Nº	REF.	DESCRIPCIÓN	PARTS NAME	QTY
1	N01S-08-08	NEUMÁTICO DE FRENO	BRAKE TIRE	1
2	N15T-07-01	RUEDA DELANTERA	FRONT WHEEL	1
3	N15T-07-02	CONJUNTO DE RUEDA DELANTERA	FRONT WHEEL SET	1
4	N15T-07-04	PROTECCIÓN DE GOMA DE LA LLANTA	RUBBER PROTECTION RIM	1
5	N15T-07-05	CÁMARA DE AIRE	INNER TUBE	1
6	N15T-07-06	NEUMÁTICO DELANTERO REBEL	FRONT TYRE REBEL	1
7	N15T-07-07	BUJE DELANTERO	FRONT HUB	1
8	N15T-07-08	TUERCA DE RADIO DE RUEDA DELANTERA	NUT NIPPLE FRONT WHEEL	1
9	N15T-07-09	RADIO DE RUEDA DELANTERA	NIPPLE FRONT WHEEL	1
10	N15T-07-10	LLANTA DELANTERA	FRONT RIM	1
11	N15T-07-17	RODAMIENTO DE RUEDA DELANTERA	FRONT WHEEL BEARING	1
12	N15T-10-08	DISCO DE FRENO DELANTERO 174	FRONT DISK BRAKE 174	1
13	97991-0602010ZB	DIN 7991 M6X20 ZB	DIN 7991 M6X20 ZB	5



NOTA 1: VER EN PÁGINA 4 / NOTE 1: SEE ON PAGE 4

**SEC 09**
**RUEDA TRASERA**
**REAR WHEEL**

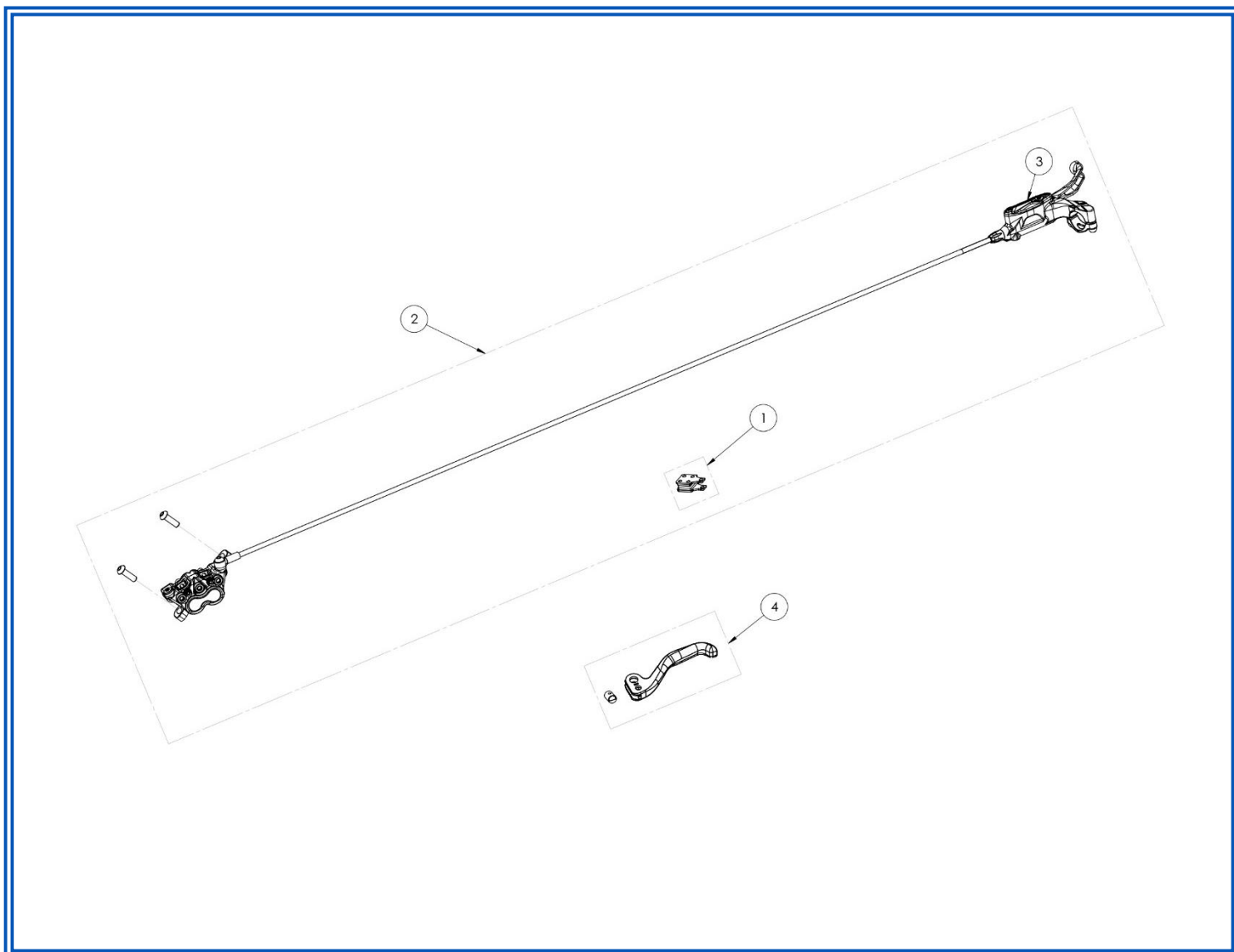
Nº	REF.	DESCRIPCIÓN	PARTS NAME	QTY
1	N015-08-08	NEUMÁTICO DE FRENO	BRAKE TIRE	1
2	N15T-08-00	RUEDA TRASERA	REAR WHEEL	1
3	N15T-08-01	CONJUNTO DE RUEDA TRASERA	REAR WHEEL SET	1
4	N15T-08-02	NEUMÁTICO DELANTERO REBEL	FRONT TYRE REBEL	1
5	N15T-08-03	CORONA FINAL Z58	SPROCKET Z58 FINAL DRIVEN	1
6	N15T-08-04	PROTECCIÓN DE GOMA DE LA LLANTA TRASERA	REAR RIM RUBBER PROTECTION	1
7	N15T-08-05	TENSOR DE CADENA	CHAIN ADJUSTER	2
8	N15T-08-06	CÁMARA DE AIRE	INNER TUBE	1
9	N15T-08-10	BUJE TRASERO	REAR HUB	1
10	N15T-08-11	RADIO DE RUEDA TRASERA	NIPPLE REAR WHEEL	1
11	N15T-08-16	RODAMIENTO DE RUEDA TRASERA	REAR WHEEL BEARING	1
12	N15T-08-17	TUERCA DE RADIO DE RUEDA TRASERA	NUT NIPPLE REAR WHEEL	1
13	N15T-09-05	DISCO DE FRENO TRASERO 150	REAR DISK BRAKE 150	1
14	N15T-09-06-ZB	SOPORTE FIJACIÓN PINZA TRASERA	REAR STAY FIX CALIPER	1
15	90125-1500008IN	DIN 125 M15 IN	DIN 125 M15 IN	2
16	90912-0601608ZB	DIN 912 M6x16 ZB	DIN 912 M6x16 ZB	4
17	90931-1523012ZB	DIN 931 M15x230 ZB	DIN 931 M15x230 ZB	1
18	90985-0800000ZB	DIN 985 M8 ZB	DIN 985 M8 ZB	4
19	96923-1500008ZB	DIN 6923 M15 ZB	DIN 6923 M15 ZB	1
20	97380-0802508IN	ISO 7380 M8x25 IN	ISO 7380 M8x25 IN	4



NOTA 1: VER EN PÁGINA 16 / NOTE 1: SEE ON PAGE 16

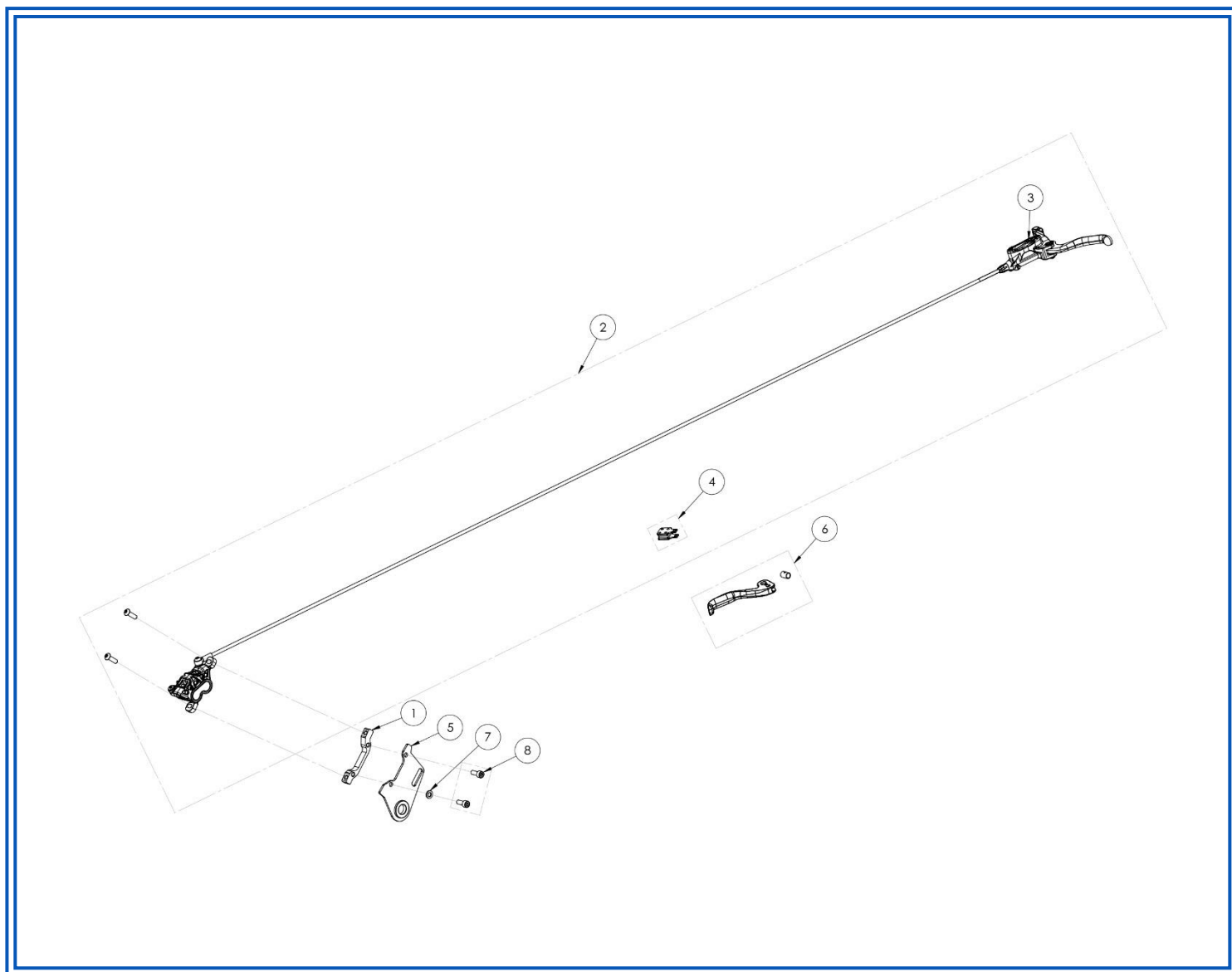
<b>SEC 10</b>	<b>FRENO DELANTERO</b>	<b>FRONT BRAKE</b>
---------------	----------------------------	--------------------

Nº	REF.	DESCRIPCIÓN	PARTS NAME	QTY
1	N15T-09-04	CONJUNTO PASTILLAS DE FRENO	BRAKE PADS SET	1
2	N01S-10-01	CONJUNTO FRENO DELANTERO	FRONT SET BRAKE	1
3	N15T -10-05	BOMBA DE FRENO DERECHA	BRAKE PUMP RIGHT	1
4	N15T-10-18	MANETA DE FRENO	BRAKE LEVER	1



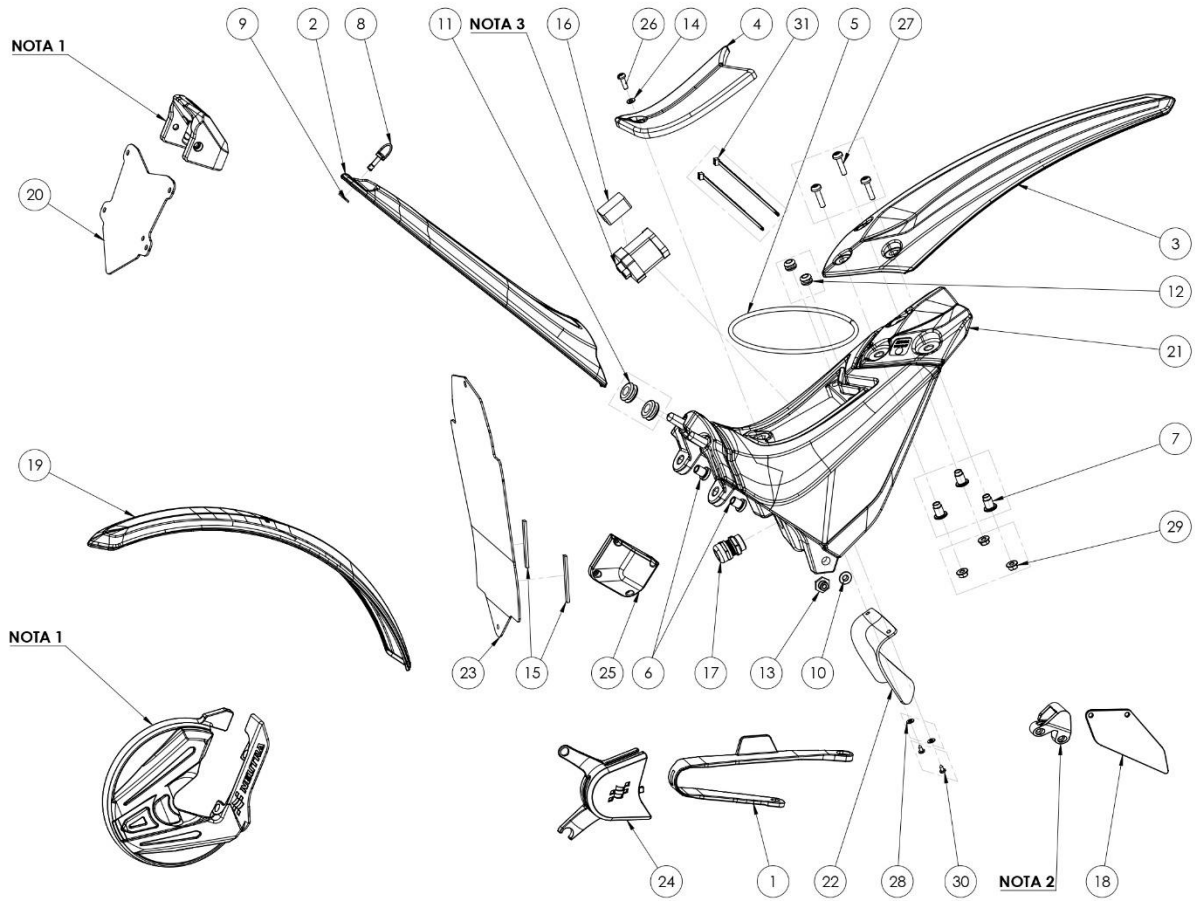
**SEC 11**
**FRENO TRASERO**
**REAR BRAKE**

Nº	REF.	DESCRIPCIÓN	PARTS NAME	QTY
1	N015-09-09	SOPORTE FIJACIÓN PUENTE PINZA TRASERA	BRIDGE FIX REAR CALIPER	1
2	N15T-09-01	CONJUNTO DE FRENO TRASERO	REAR SET BRAKE	1
3	N15T-09-02	BOMBA DE FRENO IZQUIERDA	BRAKE PUMP LEFT	1
4	N15T-09-04	JUEGO DE PASTILLAS DE FRENO	BRAKE PADS SET	1
5	N15T-09-06-ZB	SOPORTE FIJACIÓN PINZA TRASERA	REAR STAY FIX CALIPER	1
6	N15T-10-18	MANETA DE FRENO	BRAKE LEVER	1
7	90125-0600008ZB	DIN 125 M6 ZB	DIN 125 M6 ZB	1
8	90912-0601608ZB	DIN 912 M6x16 ZN	DIN 912 M6x16 ZN	1



**SEC 12**
**PLÁSTICOS**
**PLASTICS**

Nº	REF.	DESCRIPCIÓN	PARTS NAME	QTY
1	N01S-06-03	DESILIZADOR DE CADENA	SLIDER CHAIN	1
2	N01S-12-01	TAPA CENTRAL DE BATERÍA	TAPA CENTRAL BATERIA	1
3	N01S-12-02	GUARDABARROS TRASERO	GUARDABARROS TRASERO	1
4	N01S-12-08	TAPA DE CAJA DE ASIENTO	COVER SEAT BOX	1
5	N01S-12-09-MC	CUBIERTA DE GOMA DE CAJA DE ASIENTO (PEGADA)	RUBBER COVER SEAT BOX (GLUE)	1
6	N01S-12-10	CASQUILLO DE FIJACIÓN DE CAJA DE ASIENTO AL CHASIS	COLLAR FIX BOX SEAT TO FRAME BODY	2
7	N01S-12-11	CASQUILLO DE FIJACIÓN DE CAJA DE ASIENTO AL GUARDABARROS TRASERO	COLLAR FIX BOX SEAT TO REAR FENDER	3
8	N01S-12-16	TORNILLO TIPO DZUS DE FIJACIÓN	DZUS BOLT FIX	1
9	N01S-12-17	ARANDELA DZUS	WASHER DZUS	1
10	N01S-12-20	CASQUILLO LATERAL DE FIJACIÓN DE CAJA DE ASIENTO AL CHASIS	SIDE COLLAR FIX BOX SEAT TO FRAME BODY	1
11	N01S-12-21	CUBIERTA CENTRAL DE GOMA DE BATERÍA	RUBBER CENTRAL COVER BATTERY	2
12	N01S-12-25	GOMA DE CAJA DE ASIENTO	SEAT BOX RUBBER	2
13	N01S-12-27	CASQUILLO LATERAL DE FIJACIÓN DE CAJA DE ASIENTO AL CHASIS	SIDE COLLAR FIX BOX SEAT TO FRAME BODY	1
14	N01S-12-32	ARANDELA DE NYLON	NYLON WASHER	1
15	N01S-12-35	ETIQUETA PROTECTORA DEL CHASIS DELANTERO (BARRO)	FRONT FRAME MUD PROTECTOR LABEL	2
16	N01S-12-38	ESPUMA DE RELÉ	FOAM RELAY	1
17	N15T-02-05	PRENSAESTOPA M20	CABLE GLAND M20	1
18	N15T-08-07	PROTECTOR DEL PIÑÓN DE ARRASTRE FINAL	SPROCKET FINAL DRIVEN PROTECTOR	1
19	N01S-12-03	GUARDABARROS DELANTERO - ABIERTO	GUARDABARROS DELANTERO - ABIERTO	1
20	N15T-12-04	PLACA DE MATRÍCULA	PLATE NUMBER	1
21	N15T-12-07	CAJA DE ASIENTO	CAJA-ASIENTO	1
22	N15T-12-13	PROTECTOR DE GOMA DEL AMORTIGUADOR TRASERO	RUBBER PROTECTOR REAR SHOCK ABSORBER	1
23	N15T-12-19	PROTECTOR DEL CHASIS DELANTERO (BARRO) - PLEGADO	FRONT FRAME MUD PROTECTOR - PLEGAT	1
24	N15T-12-22	PROTECTOR DE CADENA DEL MOTOR	CHAIN ENGINE PROTECTOR	1
25	N15T-12-39	PROTECTOR DE CABLE DEL CONTROLADOR	CONTROLLER CABLE PROTECTOR	1
26	90P0E-0501608ZB	TORN POELIER M5X16 ZB	TORN POELIER M5X16 ZB	1
27	90P0E-0602508IN	TORN POELIER M6X25 INOX	TORN POELIER M6X25 INOX	3
28	90125-0400008ZB	DIN 125 M4 ZB	DIN 125 M4 ZB	3
29	96923-0600008ZB	DIN 6923 M6 ZB	DIN 6923 M6 ZB	3
30	97981-0390808IN	DIN 7981 3,9x8 PUNTA F INOX	DIN 7981 3,9x8 PUNTA F INOX	2
31	N01S-90-07	BRIDA4,8x188 (NEGRA)	TIE BAND 4,8x188 (BLACK)	2

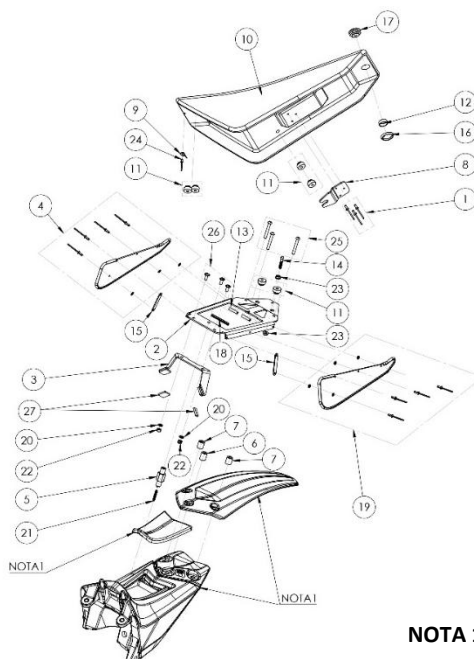


**FR.**

**NOTA 1: VER EN PÁGINA 4 / NOTE 1: SEE ON PAGE 4**  
**NOTA 2: VER EN PÁGINA 9 / NOTE 1: SEE ON PAGE 9**  
**NOTA 3: VER EN PÁGINA 11 / NOTE 1: SEE ON PAGE 11**

**SEC 13**
**ASIENTO**
**SEAT**

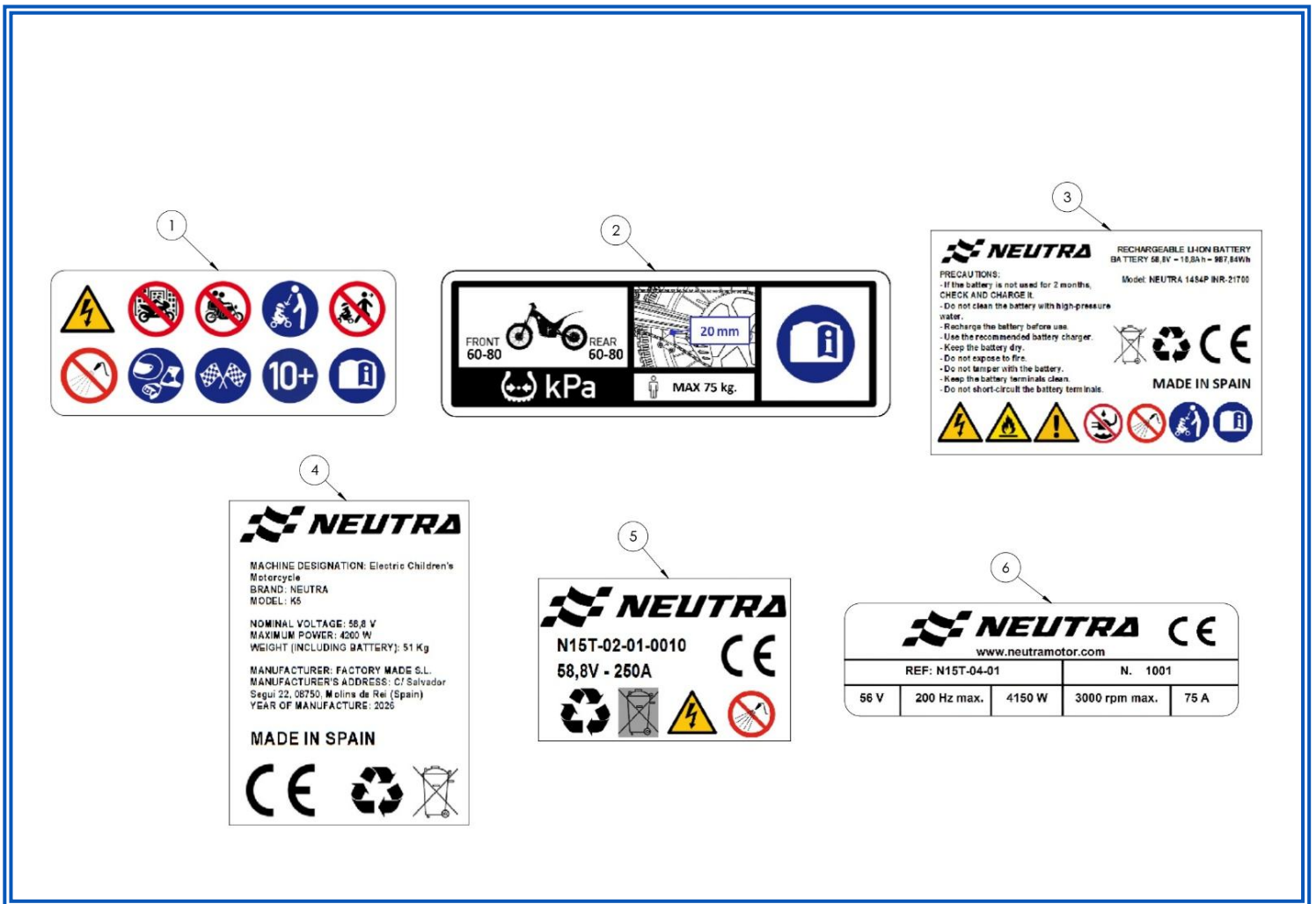
Nº	REF.	DESCRIPCIÓN	PARTS NAME	QTY
1	N01S-07-12	REMACHE Ø4	RIVET Ø4	3
2	N01S-15-02	BASE DEL ASIENTO	BASE SEAT	1
3	N01S-15-03-CN	CONJUNTO SOPORTE FIJACIÓN DELANTERA	SET FRONT SUPPORT BASE FIXATION	1
4	N01S-15-04-CN	CONJUNTO PLACA LATERAL R	SET SIDE PLATE R	1
5	N01S-15-05	CASQUILLO DELANTERO	FRONT COLLAR	1
6	N01S-15-06	CASQUILLO TRASERO CENTRAL	REAR CENTRAL COLLAR	1
7	N01S-15-07	CASQUILLO TRASERO	REAR COLLAR	2
8	N01S-15-08	SOPORTE FIJACIÓN ASIENTO	SEAT FIXING FITTING	1
9	N01S-15-09	SOPORTE FIJACIÓN GOMA ASIENTO	RUBBER SEAT FIXATION	1
10	N01S-15-10-MC	ASIENTO	SEAT	1
11	N01S-15-11	TOPE GOMA	RUBBER STOPPER	6
12	N01S-15-13	CASQUILLO CLIP DE CIERRE	COLLAR SEAT CLOSING CLIP	1
13	N01S-15-15	GOMA BASE ASIENTO	BASE SEAT RUBBER	2
14	N01S-15-17-MC	TORNILLO CLIP DE CIERRE	SCREW TANK CLOSING CLIP	1
15	N01S-15-18	BRAZO LATERAL	LATERAL BRACE	2
16	N01S-15-20	TUERCA CLIP DE CIERRE	NUT TANK CLOSING CLIP	1
17	N01S-15-21	CLIP DE CIERRE	TANK CLOSING CLIP	1
18	N01S-15-22	GOMA DELANTERA BASE ASIENTO	FRONT BASE SEAT RUBBER	1
19	N01S-15-44-CN	CONJUNTO PLACA LATERAL L	SET SIDE PLATE L	1
20	90125-0600008ZB	ARANDELA DIN 125 M6 ZB	WASHER DIN 125 M6 ZB	2
21	90913-0503008ZB	TORNILLO ESPARRAGO DIN 913 M5x30 ZB	SCREW ASPARAGUS DIN 913 M5x30 ZB	1
22	90985-0600008ZB	TUERCA DIN 985 M6 ZB	NUT DIN 985 M6 ZB	2
23	96923-0600008ZB	TUERCA DIN 6923 M6 ZB	NUT DIN 6923 M6 ZB	2
24	97337-0300608ZB	REMACHE DIN 7337 3x6 ZB	RIVET DIN 7337 3x6 ZB	1
25	97380-0604508ZB	TORNILLO DIN 7380 M6x45 ZB	SCREW DIN 7380 M6x45 ZB	3
26	97381-0601508ZB	TORNILLO DIN 7380-2 M6x15 ZB	SCREW DIN 7380-2 M6x15 ZB	3
27	N01S-15-12	GOMA SOPORTE FIJACIÓN DELANTERA	RUBBER FRONT SUPPORT BASE FIXATION	2



NOTA 1: VER EN PÁGINA 18 / NOTE 1: SEE ON PAGE 18

<b>SEC 14</b>	<b>ADHESIVOS ADVERTENCIA</b>	<b>WARNING LABELS</b>
---------------	----------------------------------	---------------------------

Nº	REF.	DESCRIPCIÓN	PARTS NAME	QTY
1	N15T-13-05	ETIQUETA DE SEGURIDAD	SAFETY LABEL	1
2	N15T-13-06	ETIQUETA DE INFORMACIÓN	INFORMATION LABEL	1
3	N15T-13-08	ETIQUETA INFORMACIÓN BATERÍA	INFORMATION BATTERY LABEL	1
4	N15T-13-09	ETIQUETA CE	CE LABEL	1
5	N15T-13-10	ETIQUETA INFORMACIÓN CONTROLADORA	INFORMATION CONTROLLER LABEL	1
6	N15T-13-12	ETIQUETA INFORMACIÓN MOTOR	INFORMATION ENGINE LABEL	1



<b>SEC 15</b>	<b>ADHESIVOS NEUTRA KOUNTRY5</b>	<b>NEUTRA KOUNTRY5 LABELS</b>
---------------	--	---------------------------------------

Nº	REF.	DESCRIPCIÓN	PARTS NAME	QTY
1	N01S -13-02	ADHESIVO MAPAS	MAP LABEL	1
2	N01S-15-19	CONJUNTO ADHESIVOS NEUTRA KOUNTRY5	SET LABELS NEUTRA K5	1
3	N15T -13-04	CONJUNTO ADHESIVOS BATERIA	STD BATTERY LABELS PLASTICS SET	1

