



MANUALES TÉCNICOS

KOUNTRY5

INTRODUCCIÓN

Debe leer atentamente estos manuales técnicos antes de conducir la motocicleta y hacerle entender a sus hijas/os las precauciones y medidas de seguridad que se deben tomar.

DESCARGAS

Códigos QR para la descarga de los manuales correspondientes a cada acción.

1.- MONTAJE



2.- CARGADOR



3.- BATERÍA



4.- USUARIO



5.- DESPIECE



Antes de utilizar la motocicleta KOUNTRY5 debe estar seguro de que ha entendido todo lo que está escrito en este manual, poniendo principal atención en el apartado de advertencias y seguridad.

Este manual debe llevarse siempre junto a la motocicleta y debe transferirse en todo cambio de propietario.



Antes de utilizar la motocicleta, debe leer atentamente este manual y guardarlo para futuras consultas.

En el caso de tener cualquier duda, puede dirigirse a su punto de venta NEUTRA o puede contactar con el distribuidor oficial en nuestra página web.

También puede escribirnos a nuestro correo electrónico y le responderá nuestro personal lo antes posible.

Este manual contiene información importante de seguridad, de funcionamiento, montaje y preparación para el correcto uso de la motocicleta.

La motocicleta no está lista para su uso inmediato, llega parcialmente ensamblada.

Debe seguir los procedimientos de montaje y preparación indicados en este manual para una buena seguridad de la motocicleta.


También debe tener en cuenta la información de seguridad explícita en este manual, para evitar daños personales a la hora del montaje y mantenimiento.


Encontrará información de seguridad:

- Etiquetas de seguridad en la motocicleta.
- Símbolos de alerta juntamente con una palabra y unas instrucciones o información que debe tener en cuenta, que podrá encontrar en este manual.

 **PELIGRO:**

Situación de riesgo que le hará perder la vida o resultar gravemente herido.

 **ADVERTENCIA:** Situación de riesgo que puede hacerle perder la vida o resultar gravemente herido.

 **PRECAUCIÓN:** Información sobre prácticas que no implican riesgo de lesiones. Sirve para evitar que se produzcan daños a la motocicleta o al medio ambiente.

En este manual, también se incluye la información AVISO:

AVISO

Información para ayudarle durante el funcionamiento o el mantenimiento de la motocicleta.

Esta publicación incluye la última información de la motocicleta disponible antes de su publicación.

NEUTRA se reserva el derecho a realizar cambios en cualquier momento sin previo aviso y sin contraer ningún tipo de obligación.





**MANUAL DE MONTAJE
Y PREPARACIÓN
KOUNTRY5**

Ver.1.0 MAR-26

ÍNDICE

1	PELIGROS Y ADVERTENCIAS	3
2	INSTRUCCIONES DE MONTAJE	5
3	CARGA DE LA BATERÍA	12
4	ALMACENAJE DE LA MOTOCICLETA.....	16
5	PREPARACIÓN	17
6	RECAMBIOS	24
7	DIAGNÓSTICO DE AVERÍAS.....	24



1 PELIGROS Y ADVERTENCIAS

1.1 PELIGRO DE QUEMADURA

Algunos componentes de la motocicleta pueden calentarse mucho.

A continuación, podemos ver una imagen (Fig. 1) donde se aprecian señalados en color azul los componentes que pueden calentarse más durante su uso:

- Motor.
- Controladora.
- Frenos delantero y trasero.
- Cargador (durante la carga de la batería).

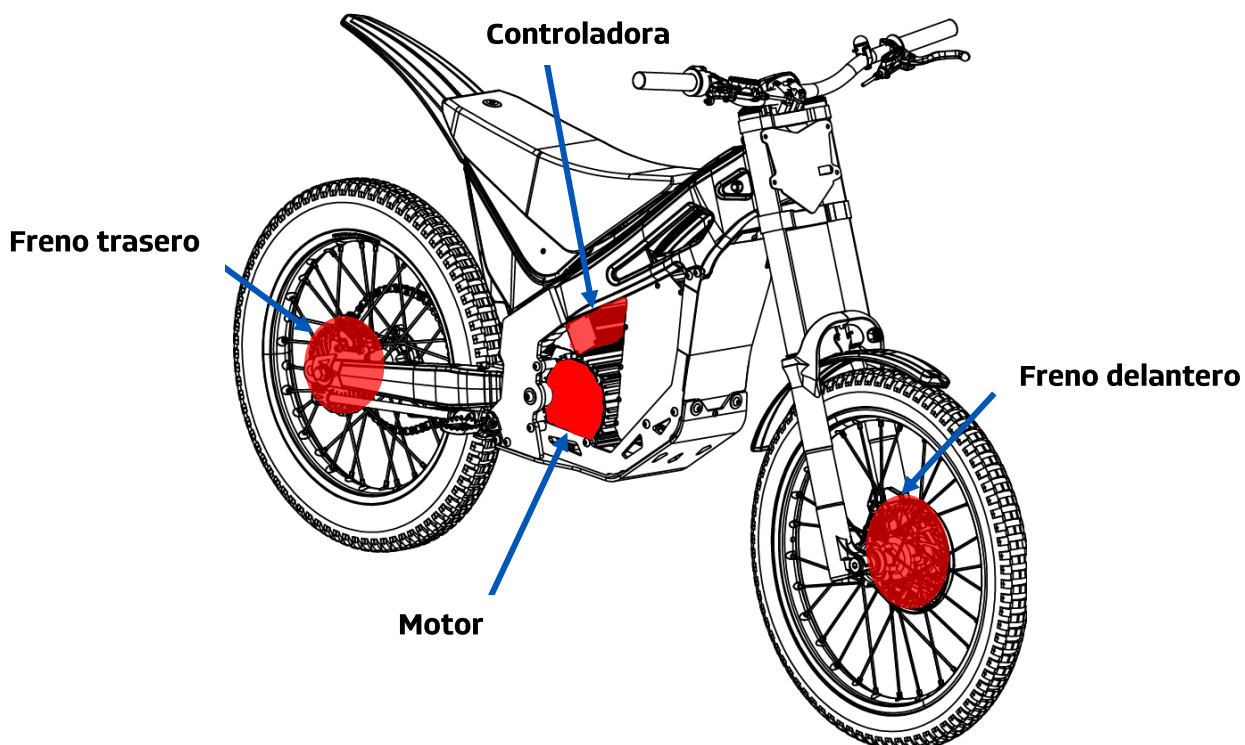


Fig. 1

ADVERTENCIA

No tocar ningún componente de los mencionados anteriormente hasta que se hayan enfriado completamente.

1.2 PELIGRO DE INCENDIO

Si la batería está en perfecto estado, no existe riesgo de incendio.

PELIGRO

La batería que contiene la motocicleta eléctrica conlleva peligro de incendio.

En caso de que su motocicleta se incendiase debe informar al servicio de bomberos de que se ha producido un incendio de una motocicleta con acumuladores de iones de litio.

Nunca abra la unidad de batería. La batería es un gran almacenamiento de energía capaz de provocar daños graves a personas o instalaciones por un mal uso o manipulación de esta.

La reparación de la batería solo puede hacerse por personal cualificado y autorizado por escrito por NEUTRA.

NEUTRA queda exenta y no se responsabilizará de ningún daño provocado por la batería a personas, equipos o instalaciones por una manipulación indebida de la batería por personal no autorizado, ni por impactos o sobrecargas.

Seguidamente, podemos ver varias normas de seguridad sobre la batería.



PELIGRO

No se puede acceder al interior del equipo, no abrir nunca el sistema batería. Cualquier intento de apertura hará que la garantía quede anulada. Existe riesgo alto de accidente si la apertura se realiza por personal no autorizado.

La instalación, manipulación y mantenimiento de la batería debe ser realizada por personal cualificado.

PROHIBIDO cargar la batería con el mando de contacto en ON.

No exponer al fuego.

Evitar la exposición de la batería a temperaturas superiores a 40°C.

No abrir nunca el sistema de batería ni ninguno de sus elementos.

Impedir la entrada de ningún líquido y nunca sumergir la batería en ningún líquido.

No golpear ni dejar caer la batería.

Para cualquier caso de emergencia llamar a los servicios de emergencia y comunicar que se trata de una batería de Litio.

Debe mantener la batería alejada de los niños durante el proceso de carga.

Para evitar accidentes eléctricos, no debe dejar la batería conectada.

ADVERTENCIA

La carga de la batería debe realizarse en unas condiciones de humedad inferior al 75% y una temperatura entre 0°C y 40°C.

PRECAUCIÓN

Está prohibido utilizar cualquier cargador que NO esté suministrado por el fabricante.

Deben informarse más profundamente sobre el correcto uso y las precauciones de la batería.

Para eso diríjase al manual “MANUAL DE LA BATERÍA K5/KOUNTRY5 - 2026” que se encuentra en nuestra página web.

1.3 ADVERTENCIAS DE MONTAJE Y MANIPULACIONES

En todo momento, siga las instrucciones de este manual para hacer un mantenimiento correcto de la motocicleta.

PRECAUCIÓN

Emplee los aceites y los otros productos indicados en este manual.

ADVERTENCIA

Utilice los pares de apriete indicados.

Por la seguridad del piloto, utilice únicamente recambios y accesorios originales NEUTRA. NEUTRA no responde a los daños resultantes por la utilización de otros productos no indicados en este manual.



! ADVERTENCIA

No se pueden hacer cambios, modificaciones o manipulaciones no autorizadas en la motocicleta. En caso de hacerse, no se puede asegurar la seguridad de la motocicleta y se perderá la garantía.

Debe apagar la motocicleta antes de cualquier manipulación.

No debe hacer manipulaciones en la motocicleta hasta que esta se haya enfriado, por peligro de quemadura.

! PELIGRO

Se requiere formación y herramientas específicas para trabajar con sistemas eléctricos, ya que, cuando se trabaja bajo tensión eléctrica, existe el riesgo de sufrir una descarga eléctrica.

Para cualquier mantenimiento o manipulación, debe extraer la batería y esperar 5 minutos. Esta es una precaución importante a tener en cuenta por el riesgo de descarga eléctrica.

Bajo ningún concepto, no se debe abrir ningún componente eléctrico o electrónico de la motocicleta.

2 INSTRUCCIONES DE MONTAJE

! ADVERTENCIA

Para evitar daños, debe llevar siempre guantes de protección, botas y protección ocular (Fig. 2) durante el desembalaje, montaje o mantenimiento de la motocicleta.



Fig. 2

La motocicleta se entrega dentro de una caja.

No está lista para su uso inmediato y se necesita seguir este manual para poderla utilizar plenamente (Fig. 3).

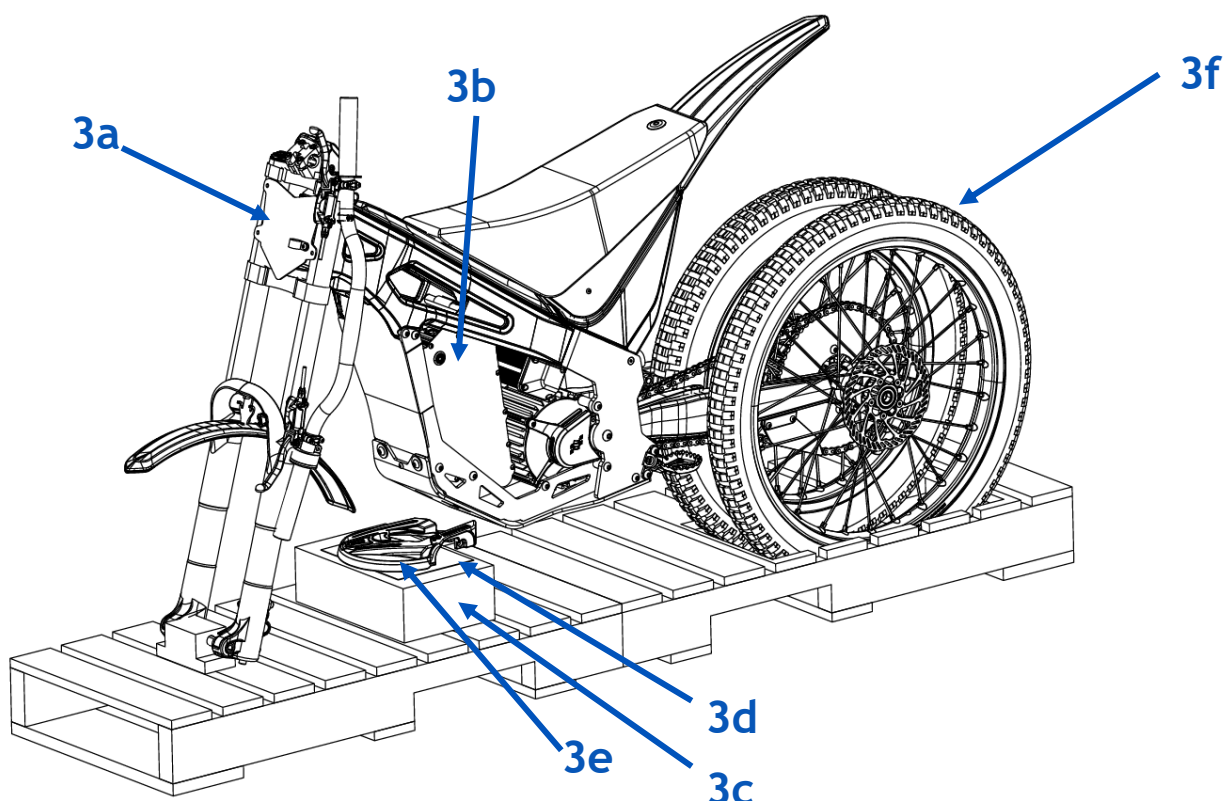


Fig. 3 Estado de la motocicleta al sacarla de la caja

Comprobación del contenido:

- Motocicleta NEUTRA KOUNTRY5 (Fig. 3a) y batería LI-ION (Fig. 3b).
- Caja con cargador y cable de red (Fig. 3c).
- Manual del usuario de la motocicleta y de la batería (Fig. 3d).
- Certificación de conformidad CE.
- Protector de disco delantero (Fig. 3e).
- Rueda delantera (Fig. 3f).



! PELIGRO

No montar y ajustar de forma correcta la moto antes de usarla puede provocar un accidente que cause la muerte, lesiones y/o daños materiales.

2.1 DESEMBALAJE DE LA MOTOCICLETA

1. Corte cuidadosamente todas las cintas o ataduras de cierre de la caja.

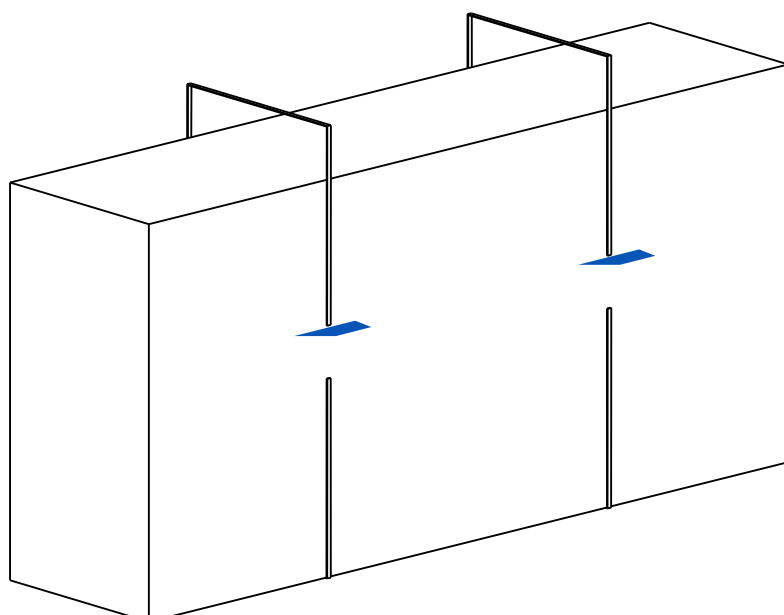


Fig. 4

2. Retire el revestimiento del embalaje externo.

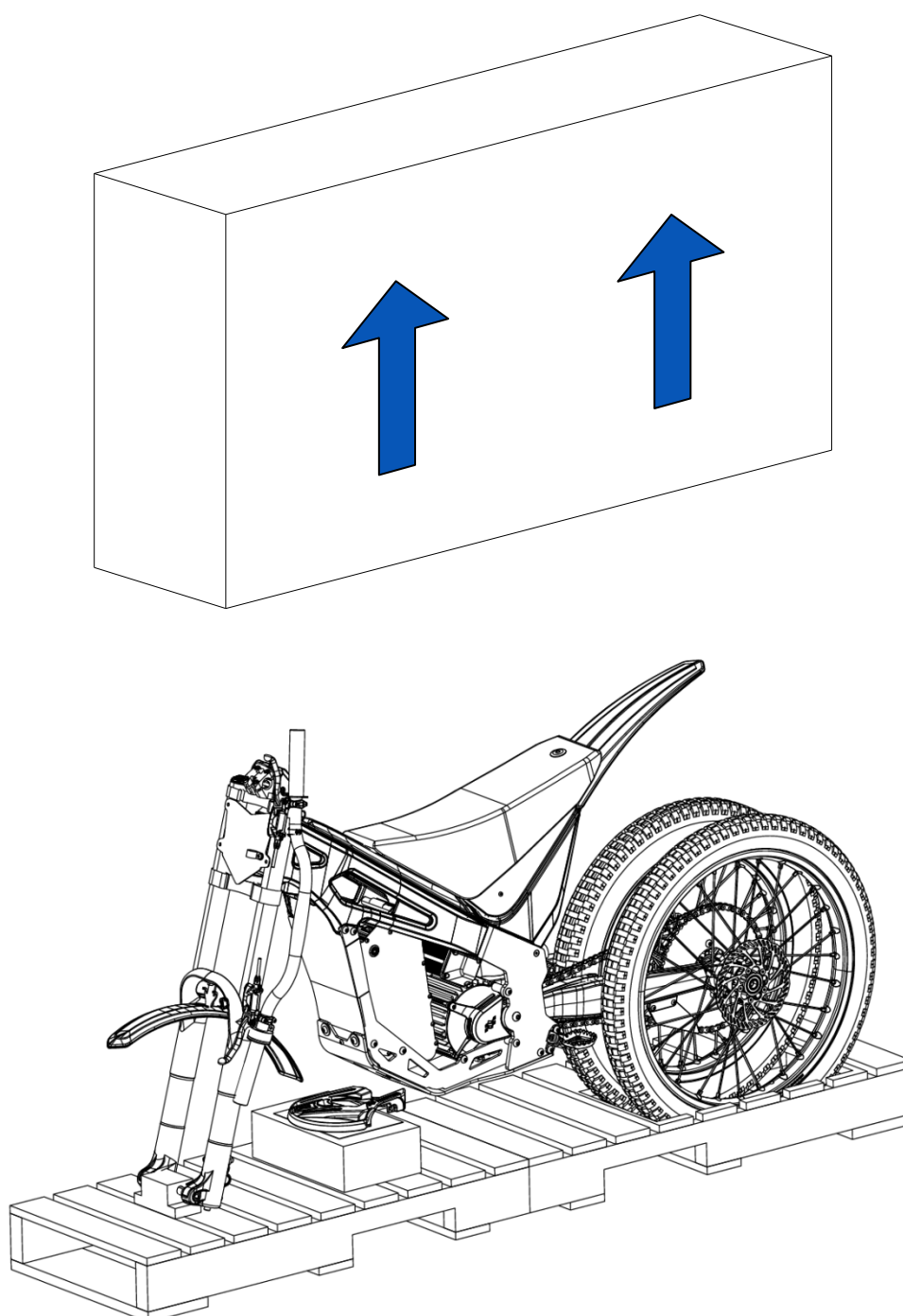


Fig. 5

3. Extraiga la caja del cargador, el protector de disco delantero (Fig. 3e) y la hoja de manuales correspondientes de la motocicleta, ubicados en la parte inferior de la motocicleta (Fig. 3c y Fig. 3d de la página 5).



4. Desmonte los 4 tornillos de cabeza cilíndrica Allen M6 de la torreta del manillar.

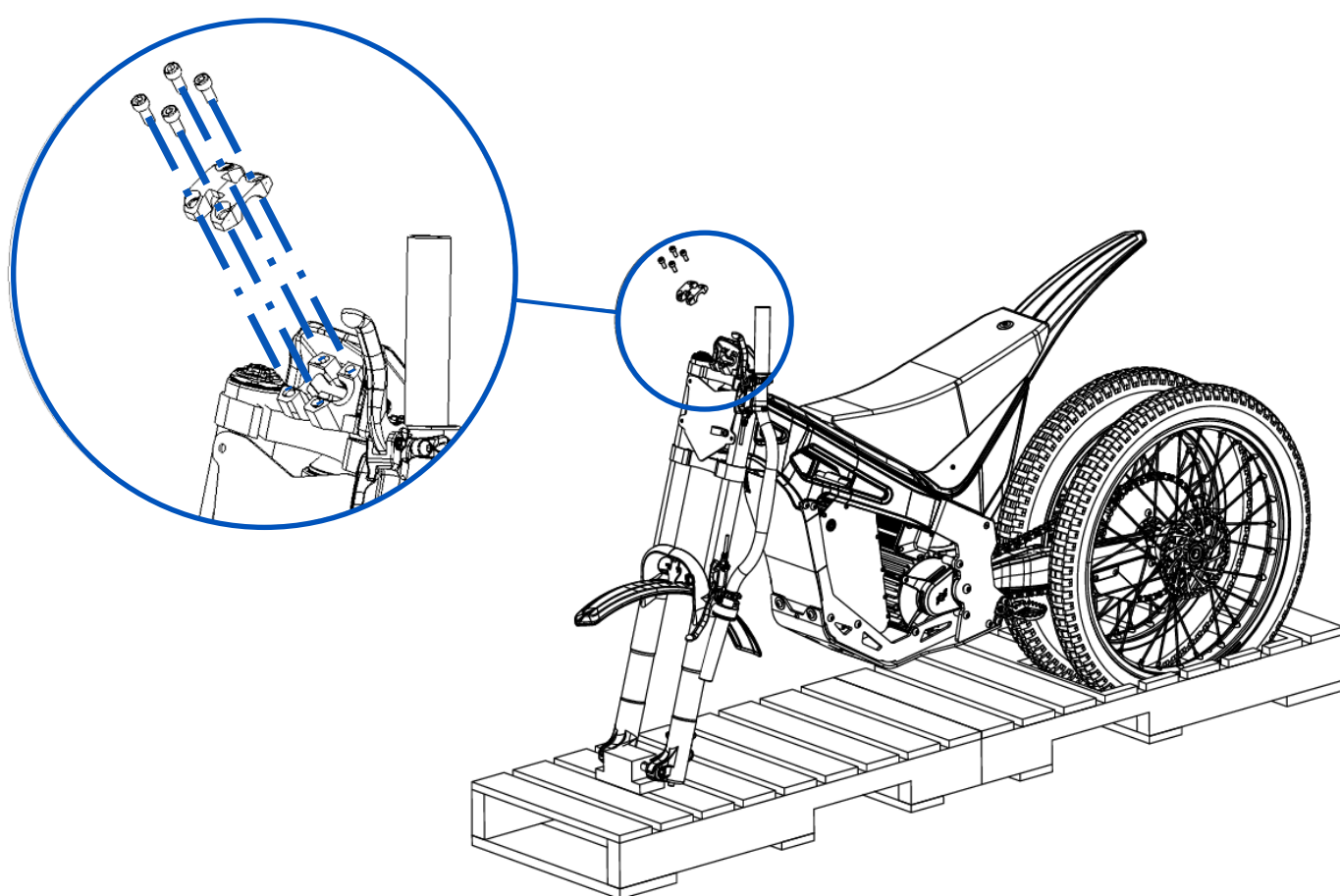


Fig. 6

Retire cuidadosamente el manillar, ubicado de manera vertical en el lateral de la horquilla delantera.

Durante esta operación, evite tensar o tirar del cable del acelerador, el cable del interruptor de seguridad ("HOMBRE AL AGUA") y las mangueras de freno.

5. Utilice los mismos tornillos para fijar el manillar, asegurándose de aplicar el par de apriete especificado (1 Kgf.m.). Verifique que los cables y mangueras sigan su ruta adecuada, sin torsiones ni obstrucciones. Consulte el manual de montaje (página 9, apartados 9, 10 y 11) para un montaje correcto.

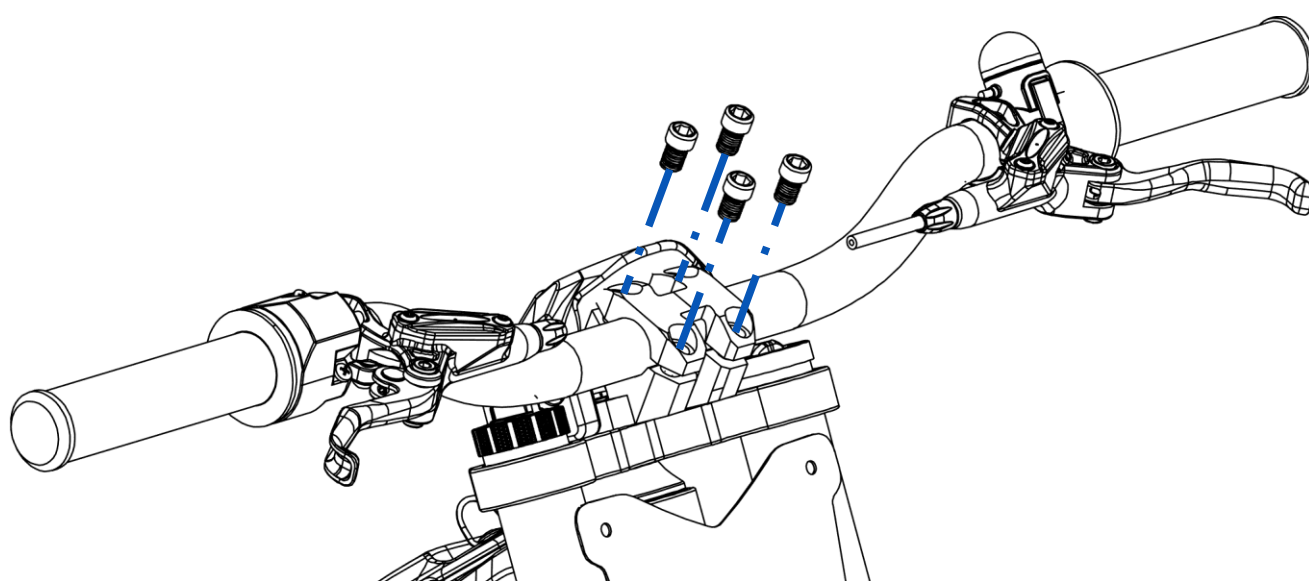


Fig.7



6. Retire la rueda delantera del palet.

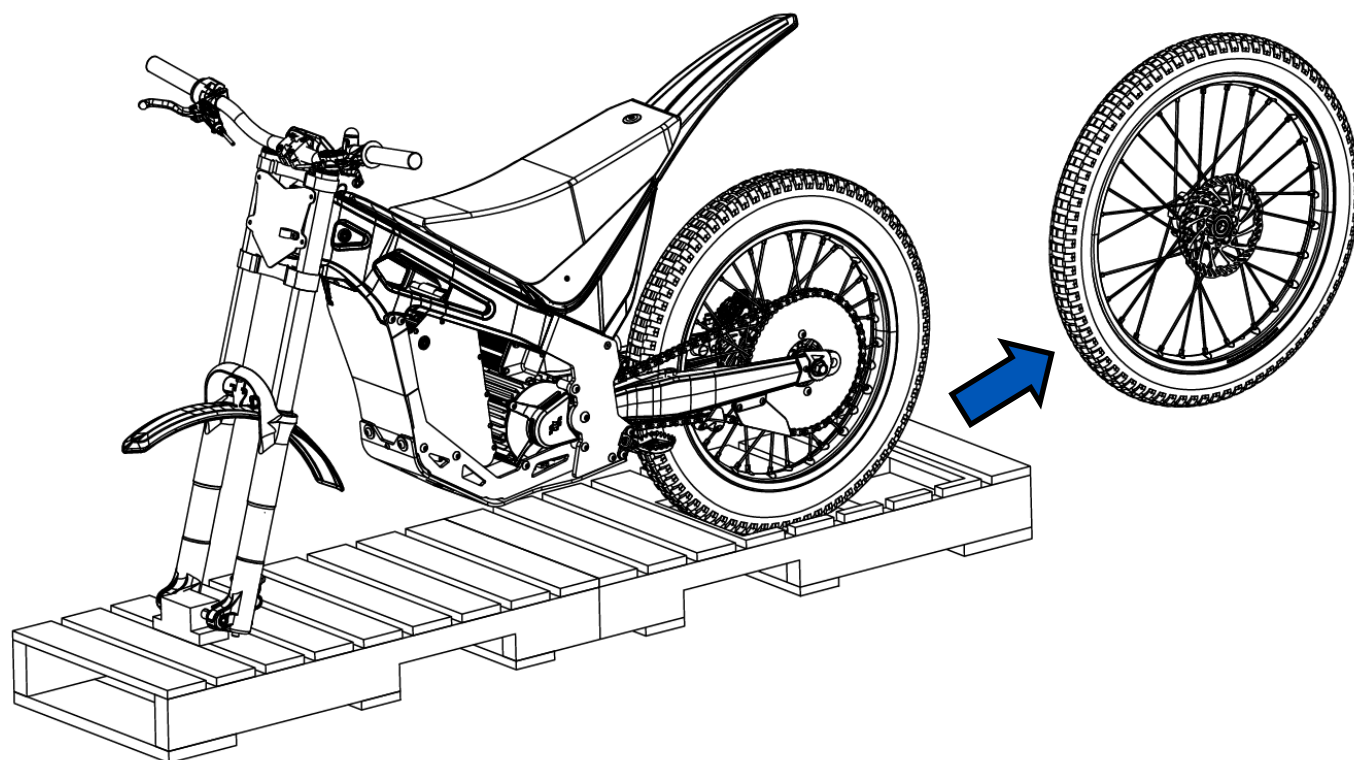


Fig. 8

7. Retire el palet inferior para liberar la motocicleta.

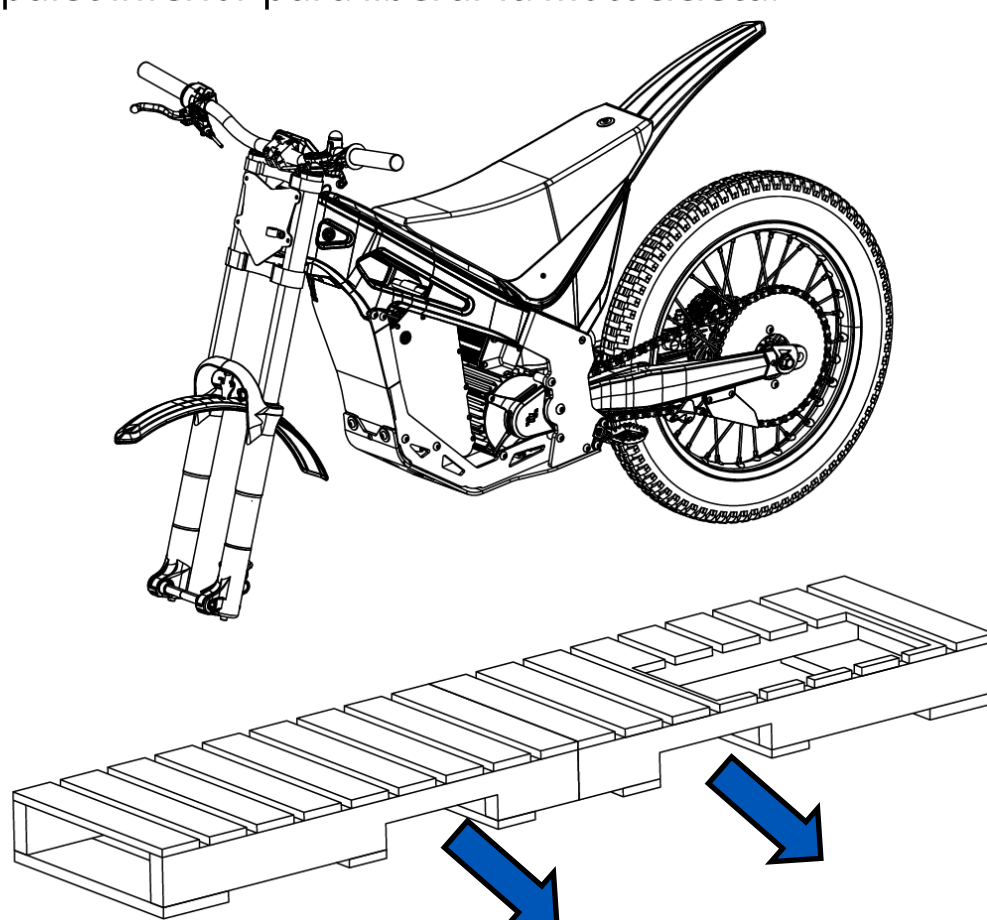


Fig. 9

8. Añada un caballete central para asegurar la motocicleta.

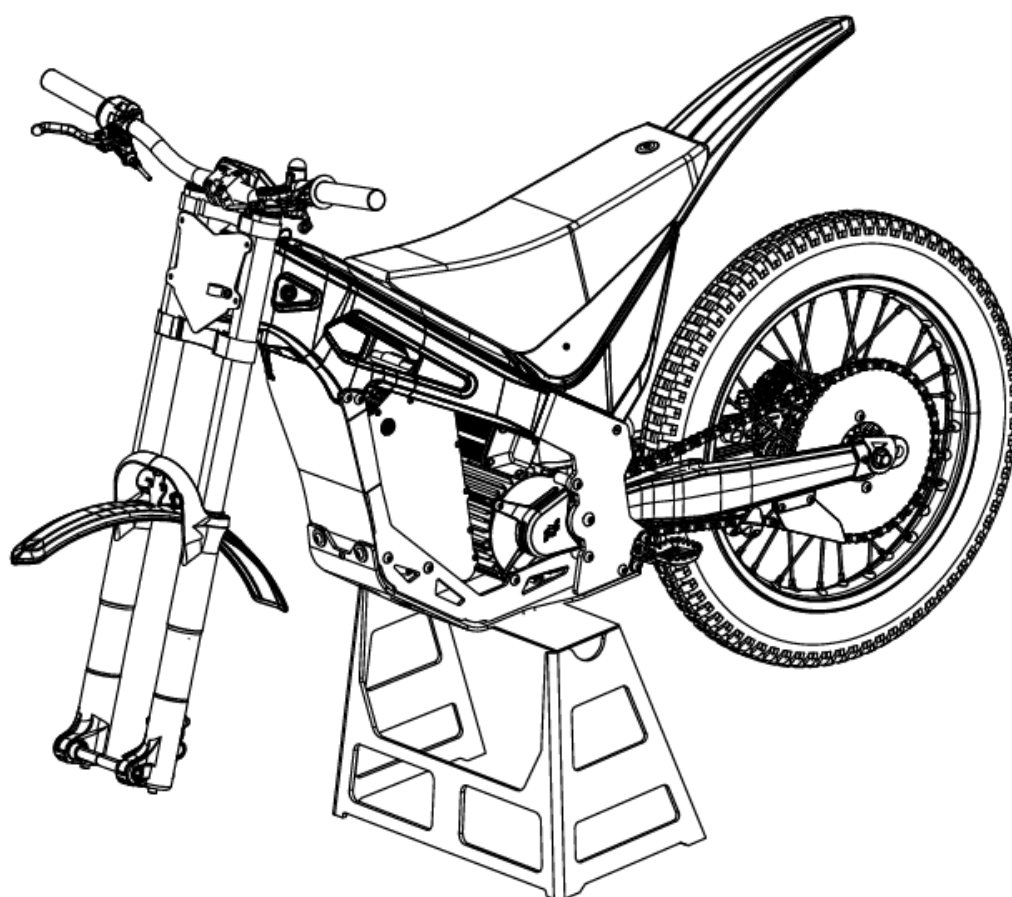


Fig. 10



9. Monte la rueda delantera alineando los casquillos, donde el más corto corresponde al lado izquierdo de la motocicleta. Una vez situada la rueda dar un par de apriete de 2,5 Kgf.m, al eje.

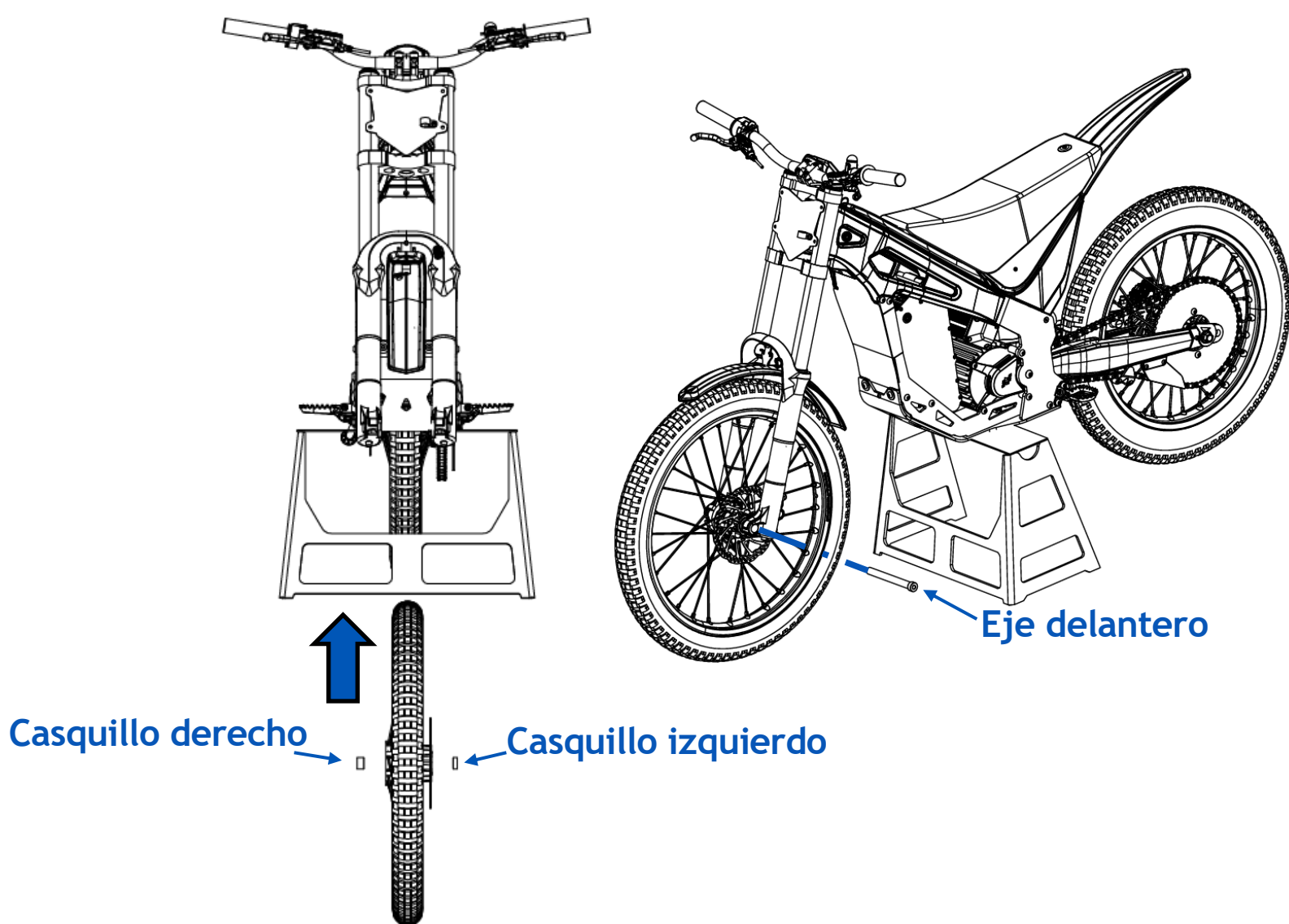


Fig. 11a y Fig. 11b

10. Monte el protector de disco delantero juntamente con los casquillos (Fig. 12a). Posteriormente, sitúe la pinza de freno y haga coincidir los 2 tornillos de cabeza cilíndrica Allen M6 (Fig. 12b). Dar un par de apriete de 1,2 Kgf.m a los tornillos de sujeción de la pinza delantera.

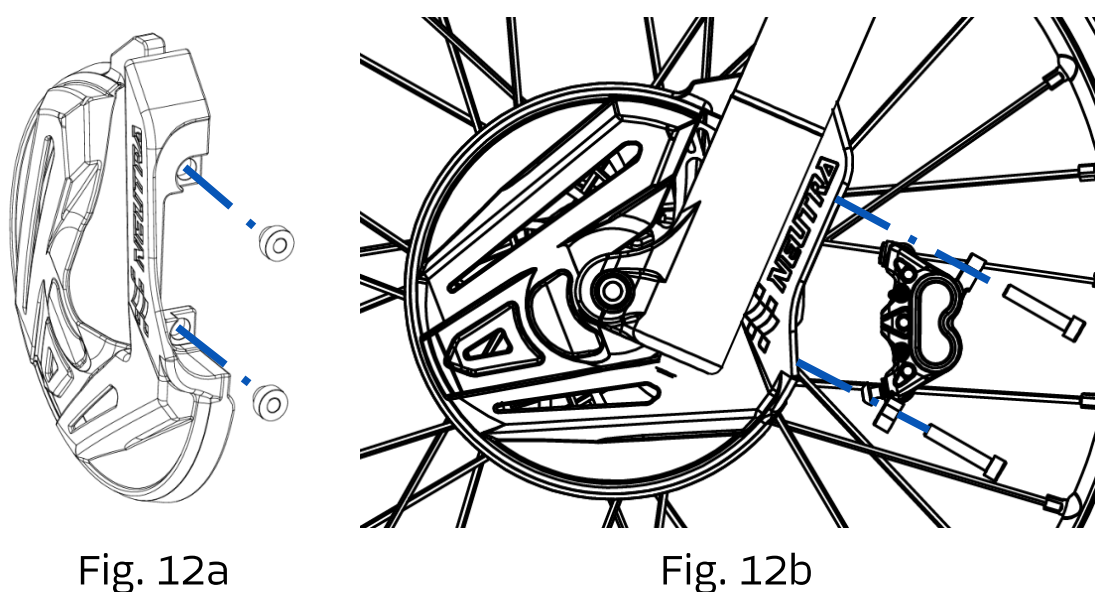


Fig. 12a

Fig. 12b

11. Resultado después de montar la rueda delantera.

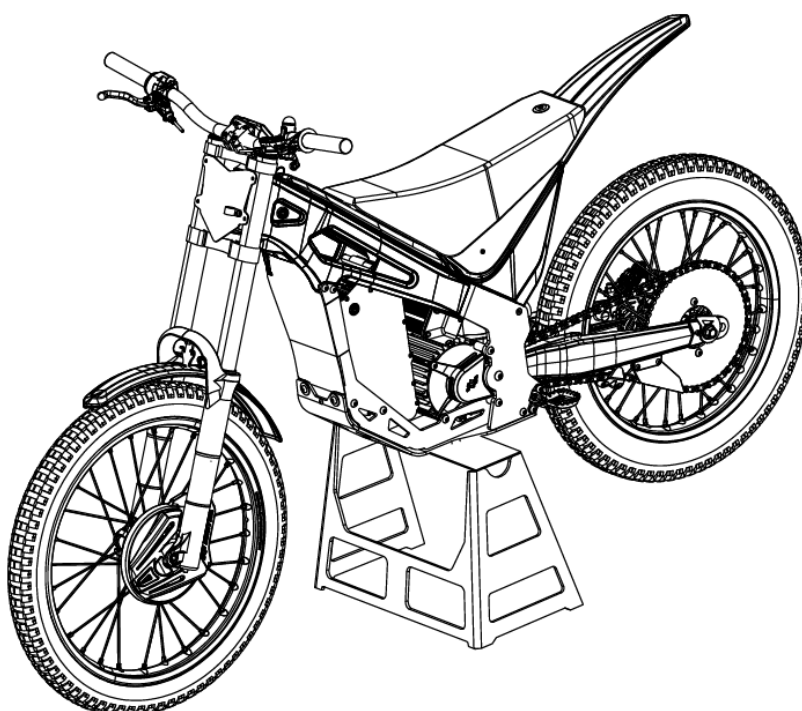


Fig. 12c



12. Para continuar con la puesta a punto de la motocicleta, puede mantenerla apoyada sobre el caballete central. Alternativamente, si lo prefiere, puede desplegar el caballete lateral plegable, asegurándose previamente de haber retirado el caballete central, y seguir con el procedimiento.
13. Una vez retirado el caballete central, debe colocar la motocicleta en posición vertical y bajar el caballete lateral plegable (Fig. 13a), para mantener la moto fija y evitar que se caiga (Fig. 13b). Debe asegurarse que la moto está ubicada en una superficie plana. Posicionar el caballete de la motocicleta, según se muestra en la siguiente imagen.

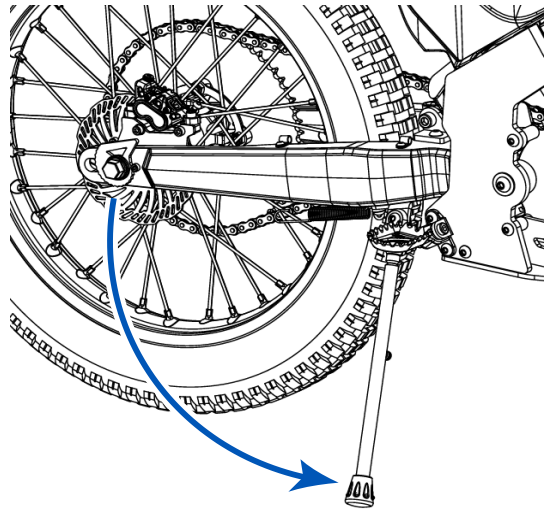


Fig. 13a

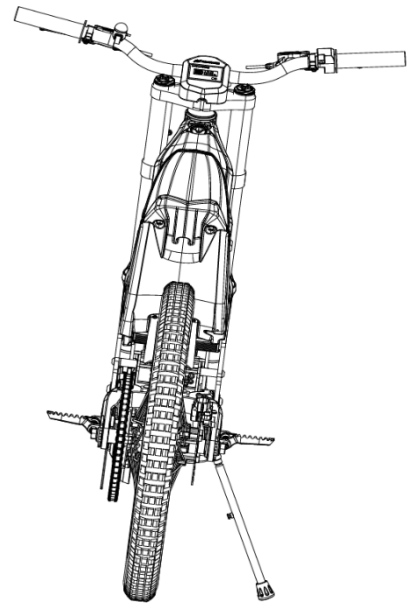


Fig. 13b

14. Deseche el embalaje de forma responsable, priorizando el reciclaje según las normativas locales de gestión de residuos.
15. A continuación, debe ajustar el manillar en el ángulo concreto entre 0° y 30° (Fig. 14), con el que se sienta cómodo el piloto. Siempre en contacto con la platina superior. Y fijarlo con los mismos cuatro tornillos Allen M6 (Fig. 14) anteriores, con un par de apriete de 1 Kgf.m.

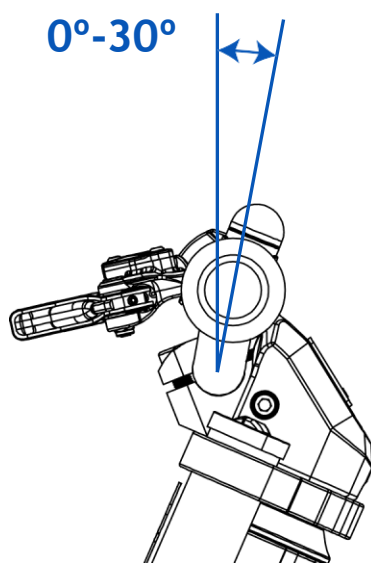


Fig. 14

16. Debe comprobar que los cables del manillar queden en buena posición.

! ADVERTENCIA

Los conductos de freno NO deben interferir ni quedar tensados en todo el giro del manillar en ambos lados.



17. Debe revisar que las manetas de freno estén situadas entre 0° y 10° como vemos en la siguiente imagen.

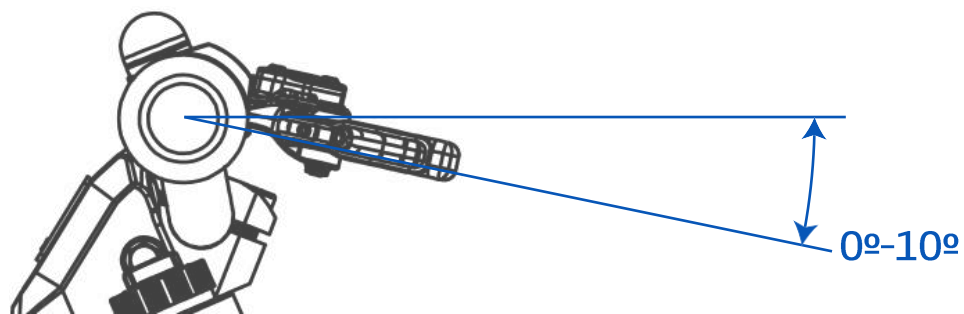


Fig. 15

18. Ajustar la presión de los neumáticos delantero y trasero.

PRESIÓN NEUMÁTICO DELANTERO 0,8 Kgf/cm².

PRESIÓN NEUMÁTICO TRASERO 0,8 Kgf/cm².

19. La motocicleta se entrega con un nivel de carga inferior al 30% de su máxima capacidad y con la batería desconectada.



3 CARGA DE LA BATERÍA

Para la carga de la batería de la KOUNTRY5 se necesitan los siguientes componentes:

Batería Estándar (Fig. 16a). Batería Mediana (Fig. 16b).

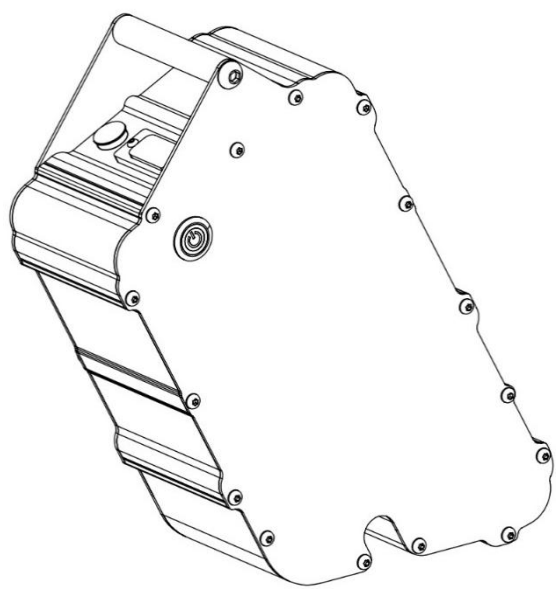


Fig. 16a

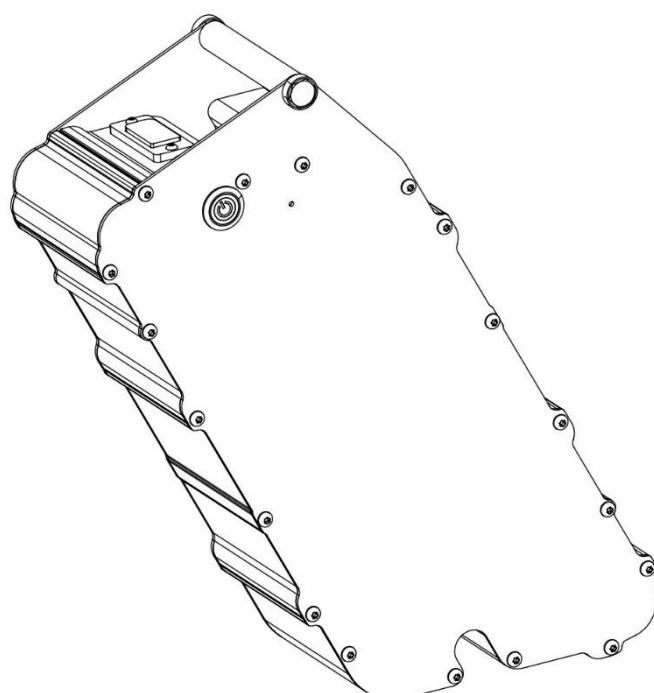


Fig. 16b

Cargador (Fig. 17)

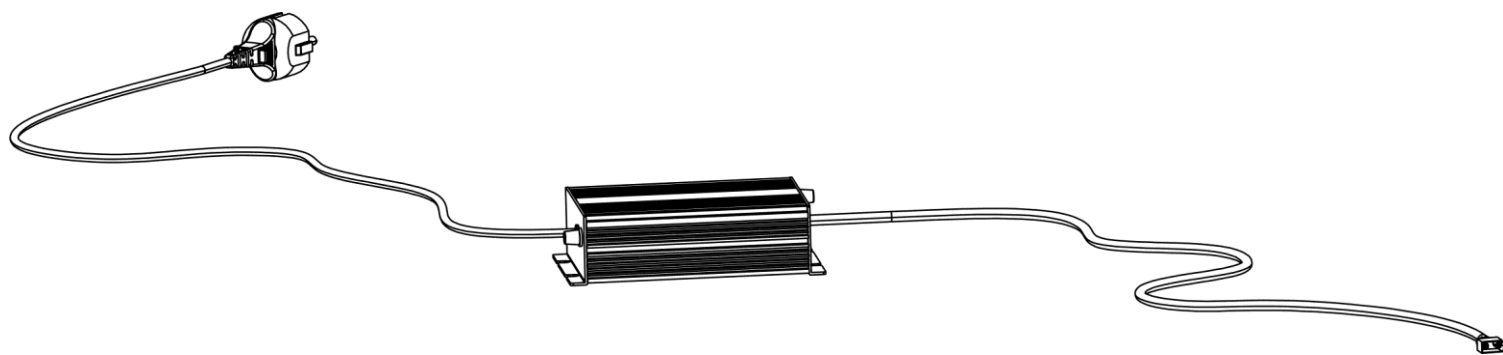


Fig. 17



Debe seguir las siguientes instrucciones usando el cargador para la carga de la batería.

AVISO

CARGUE COMPLETAMENTE LA BATERÍA ANTES DE UTILIZAR LA MOTOCICLETA.

1- Debe enchufar el cable del cargador a la red doméstica (Fig. 18a). En este punto, el LED 1 del cargador estará en color rojo y el LED 2 en color verde (Fig. 19).

2- Seguidamente, debe conectar el cable del cargador con su conexión de dos pines a la batería. Debe posicionar correctamente la clavija de dos pines (Fig. 18b) alineándola con la hendidura e introducirla.

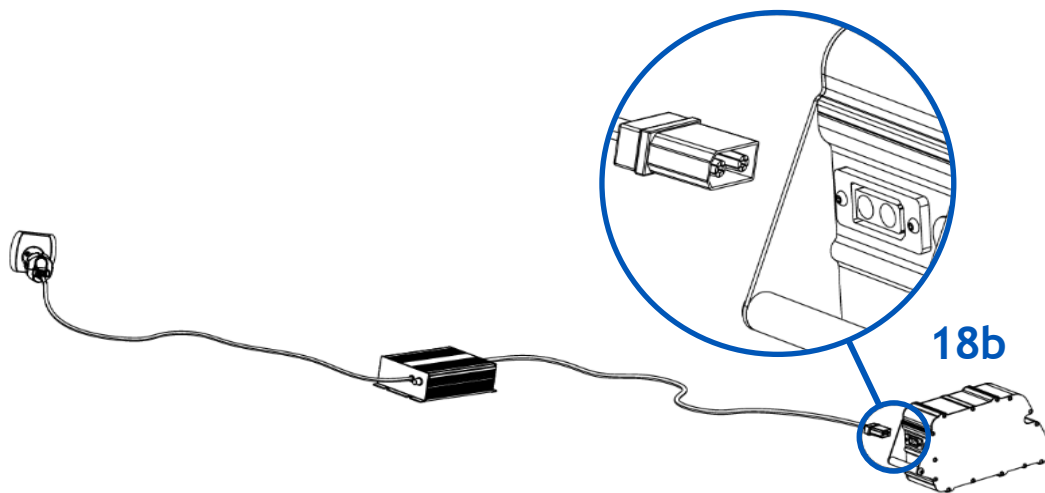


Fig. 18a y 18b

Podrá observar que los dos leds del cargador de la batería estarán en color rojo, eso significa que la batería está cargando correctamente.

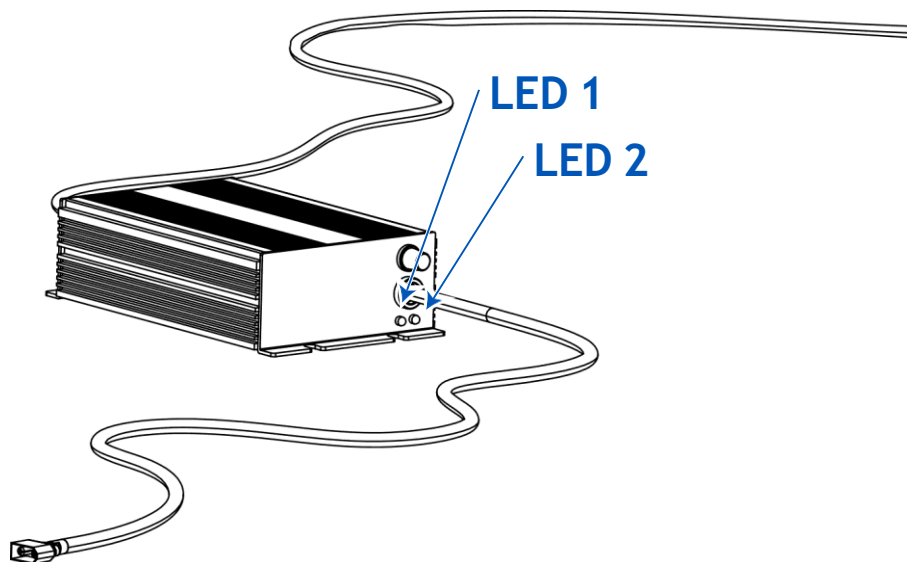


Fig. 19

La carga completa de la batería se completará en aproximadamente 2 horas. Usted podrá saber que la batería está totalmente cargada cuando el LED 1 del cargador esté en color rojo y el LED 2 en color verde.

A continuación, podemos ver una tabla indicando los colores de los dos leds del cargador de la batería según los diferentes estados:

	LED 1	LED 2
CARGADOR ENCENDIDO	●	●
BATERÍA CARGANDO	●	●
BATERÍA CARGADA	●	●



Una vez la batería está totalmente cargada, debe desenchufar el cargador de la toma de corriente doméstica y después, debe desconectar el cargador de la batería.

PRECAUCIÓN

Siempre debe desconectar los cables por la parte rígida de los conectores, no debe desconectarlos nunca del cargador tirando de los cables, ni tampoco debe conectarlos con fuerza excesiva.

Está prohibido utilizar cualquier cargador que NO esté suministrado por el fabricante.

Para ver el correcto uso de la batería y sus especificaciones más detalladamente, diríjase al manual “MANUAL DE LA BATERÍA K5/KOUNTRY5 - 2026” descargable.

ADVERTENCIA

En el caso que se aprecien signos de deterioro o cualquier tipo de imperfección en la batería o los elementos de carga, estos se deben substituir.

Para eso, diríjase a su punto de venta NEUTRA o puede contactar con el distribuidor oficial en nuestra página web. También puede escribirnos a nuestro correo electrónico y le responderá nuestro personal lo antes posible.

Una vez cargada la batería debe comprobar que la motocicleta se conecta correctamente.

Primero, debe conectar el hombre al agua, situado en manillar derecho, y a continuación, debe accionar el botón de arranque a la posición “ON”.

ADVERTENCIA

La motocicleta contiene un dispositivo de seguridad llamado HOMBRE AL AGUA, que apaga la motocicleta en caso de este se desconecte de la motocicleta. La función de este elemento es parar el motor de la motocicleta en caso de caída y así poder evitar daños más graves al piloto.

Antes de cada uso, debe asegurarse que el HOMBRE AL AGUA está conectado correctamente a la motocicleta y sobre todo debe revisar que el dispositivo esté fijado adecuadamente en la muñeca izquierda del piloto.



En la siguiente imagen (Fig. 20) podemos observar la ubicación de este dispositivo.

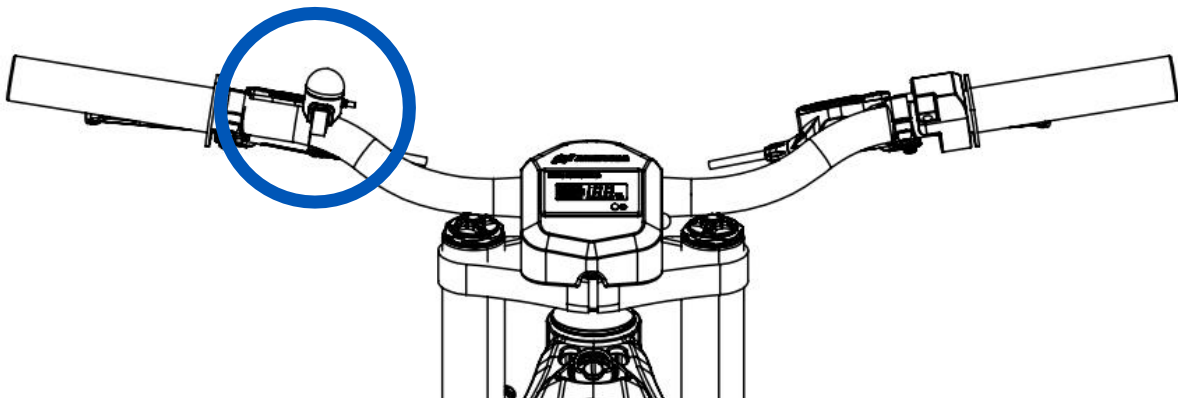


Fig. 20

Comprobar el arranque de la motocicleta poniendo en la posición “ON” el interruptor de contacto (Fig. 21). Este botón está situado en la parte delantera del chasis en la parte más próxima a la tija de la dirección, en el lado izquierdo. Lo podemos ver en la siguiente imagen:

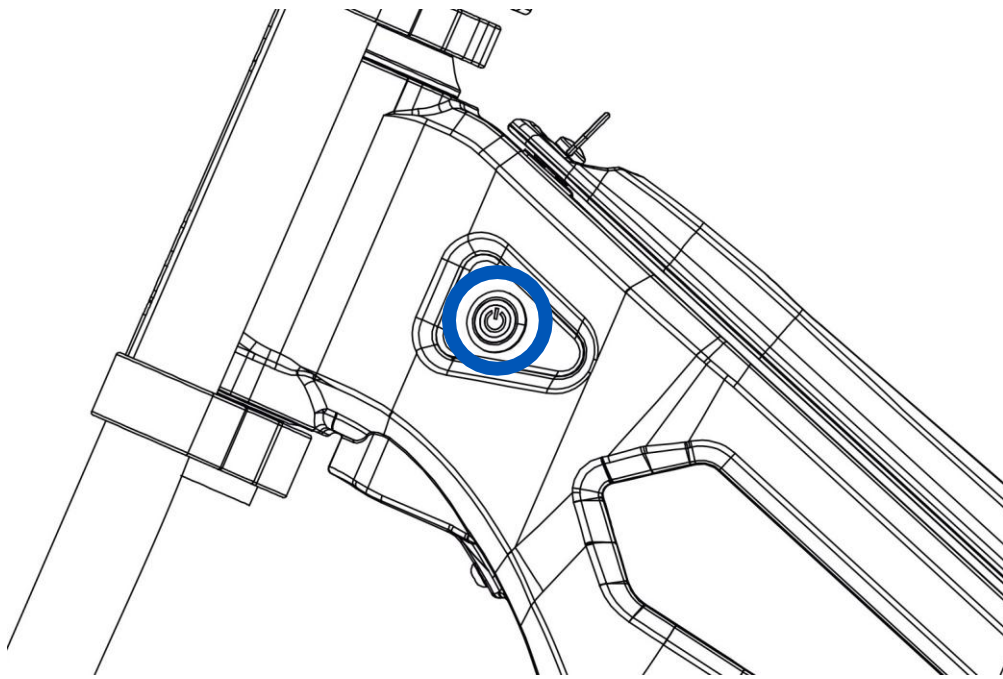


Fig. 21

Para ver el correcto uso del mando ON/OFF y sus especificaciones más detalladamente, diríjase al manual “MANUAL DEL USUARIO KOUNTRY5 - 2026” descargable.

Debe tener en cuenta lo que se detalla en ese apartado antes de efectuar cualquier operación en la motocicleta.



4 ALMACENAJE DE LA MOTOCICLETA

Debe tener en cuenta los aspectos citados a continuación, para guardar la motocicleta correctamente durante un largo período de tiempo.

- 1- Extraer la batería de la motocicleta como se explica en el apartado 2, concretamente en el subapartado “Carga de la batería” (opcional).
- 2- Limpiar la motocicleta minuciosamente y esperar a que se seque completamente antes de guardarla, y aplicar producto de protección para la corrosión y humedad. Debe seguir las instrucciones detalladas en el apartado 5, concretamente en el subapartado “Limpieza de la motocicleta”.
- 3- Lubricar el sistema de transmisión y todas las partes móviles.
- 4- Conservar la motocicleta en posición vertical, para ello se recomienda usar un caballete central, que mantenga las ruedas en el aire.
- 5- Cubrirla con una funda para evitar la suciedad.

PRECAUCIÓN

Guardar la motocicleta en un lugar limpio, seco y con buena ventilación. Evitar la radiación del sol de forma directa. Estar alejada de fuentes de calor. La temperatura del lugar debe permanecer entre 15°C y 30°C. La humedad debe estar entre el 30 % y el 75 %.

PRECAUCIÓN

Revisar periódicamente que todos los componentes de la motocicleta funcionan correctamente. El nivel de carga de la batería debe estar entre un 40 % y un 60 %. Debe verificar periódicamente este nivel. En caso de que la carga sea menor, debe conectar el cargador hasta alcanzar el nivel indicado. De lo contrario, cuando la carga sea superior, debe utilizar la motocicleta hasta alcanzar el nivel de batería indicado. Se deben realizar de uno a tres ciclos de la batería completos cada 3 meses para conservar las prestaciones correctamente. Una vez efectuados los ciclos anteriores, si pretende seguir guardando la motocicleta durante un largo periodo de tiempo, se debe volver a dejar en las condiciones de almacenamiento comentadas anteriormente.

Debe tener en cuenta los siguientes aspectos para poner la motocicleta en funcionamiento después de un almacenaje de larga duración:

- Revisar la presión de los neumáticos.
- Efectuar una lubricación general.
- Cargar la batería hasta el 100 % de su carga y finalmente, introducir y conectar la batería a la motocicleta, si la hemos extraído.



5 PREPARACIÓN

Las operaciones de preparación pueden realizarse fácilmente con la ayuda de este manual.

5.1 LLANTAS Y NEUMÁTICOS

Es muy importante mantener la presión en los neumáticos indicada en este manual. Debe revisar estas presiones siempre con los neumáticos fríos.

PRESIÓN NEUMÁTICO DELANTERO 0,8 Kg/cm².

PRESIÓN NEUMÁTICO TRASERO 0,8 Kg/cm².

! ADVERTENCIA

Los neumáticos deben estar en buen estado. Algunos signos que le pueden ayudar a detectar cuando un neumático está en mal estado:
Grietas en la cubierta.
Deformación de la carcasa.

! ADVERTENCIA

Las llantas y neumáticos siempre deben ser del mismo tamaño y del mismo tipo que especifica NEUTRA.
No se pueden realizar cambios en el tipo de neumático, ya que estos cambios pueden afectar en la seguridad de la motocicleta.

Para eso, diríjase a su punto de venta NEUTRA o puede contactar con el distribuidor oficial en nuestra página web.

También puede escribirnos a nuestro correo electrónico y le responderá nuestro personal lo antes posible.

5.2 SISTEMA DE TRANSMISIÓN

Debe comprobar el correcto funcionamiento del sistema de transmisión.

- Revisar que los dientes del piñón y de la corona están en buen estado.
- Comprobar la holgura de la cadena, de manera que la cadena tenga un juego como el que se indica en este manual, de 20 mm (Fig. 18). Para revisar esto, debe girar la rueda y verificar la holgura varias veces, midiendo siempre desde el mismo punto. La cadena no debe presentar mucho juego ni demasiada rigidez.

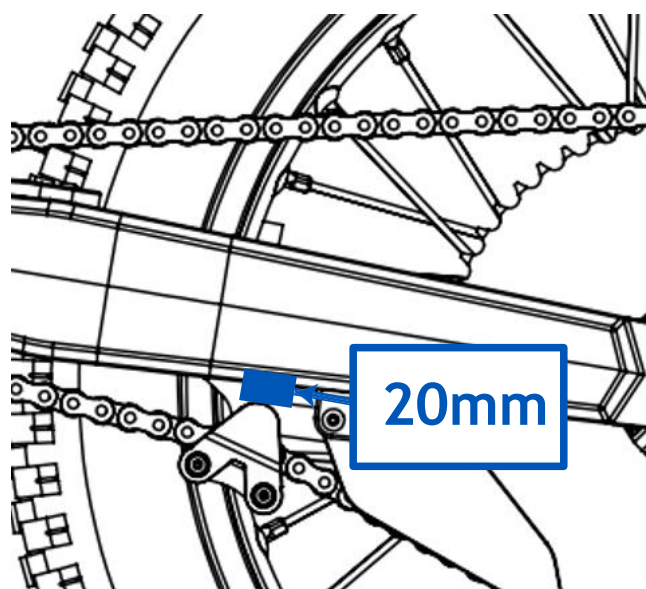


Fig. 22



Si la holgura de la cadena no está dentro de los valores indicados anteriormente, ajuste la tensión de esta de la siguiente manera:

- 1- El botón de arranque este en la posición “OFF”.
- 2- Debe aflojar la tuerca del eje trasero justo lo suficiente para poder desplazar la rueda, para ajustar tensión correcta.
- 3- Debe girar el regulador excéntrico (Fig. 23a), hacia una posición dependiendo del juego de la cadena, y conseguir el tensado correcto. Debe asegurarse que el tope está situado entre los dientes del regulador excéntrico y los dos lados por igual. Estos componentes deben colocarse en la posición adecuada según el nivel de tensión requerido.

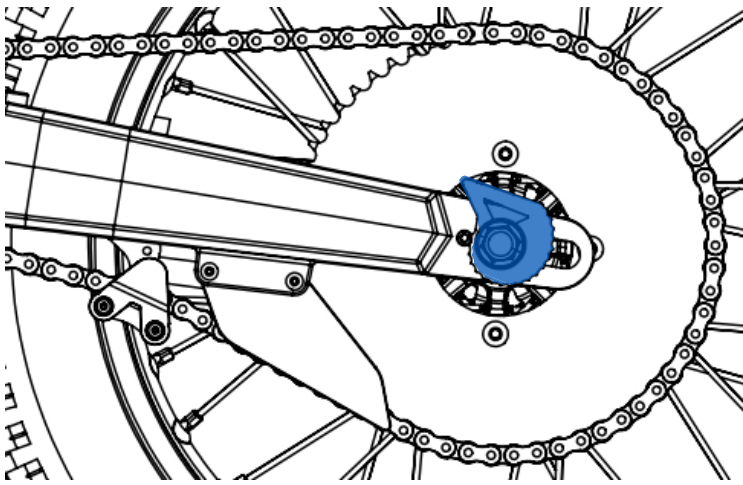


Fig. 23a

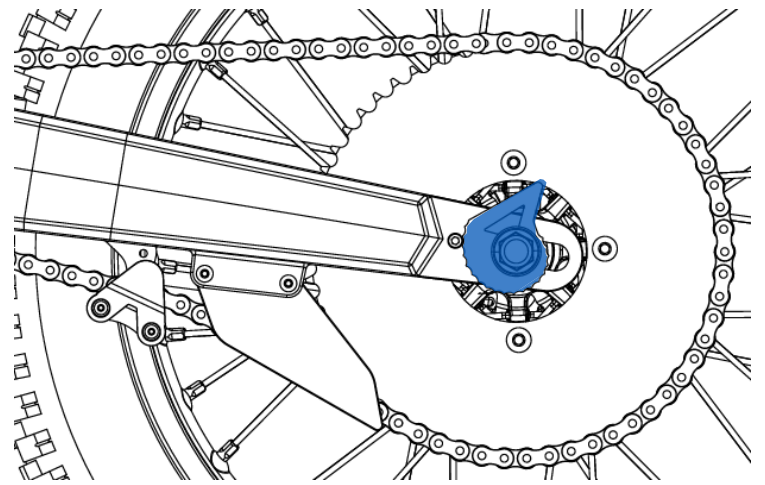


Fig. 23b

Cuando la tensión de la cadena alcanza la mitad del recorrido permitido, es necesario girar la excéntrica completamente para ajustar su posición.

En la Fig. 23a se muestra la configuración correspondiente a la posición mínima de la rueda, la cual debe mantenerse hasta que se alcance la mitad del recorrido.

4- Una vez superada la mitad del recorrido, la excéntrica debe ser girada para adoptar la posición que garantice un ajuste óptimo hasta el límite máximo del recorrido, tal como se observa en la Fig. 23b.

5- Una vez efectuada la operación, debe apretar la tuerca del eje hasta el par de torsión especificado. Par de apriete: 5 Kgf.m.

6- Para finalizar, debe lubricar la cadena de transmisión.

ADVERTENCIA

No debe poner la mano cerca del sistema de transmisión mientras gira la rueda.

En el caso que se aprecien signos de deterioro o cualquier tipo de imperfección en la cadena, el piñón o la corona, se debe substituir.

Por otra parte, el ajuste de la cadena requiere el uso de herramientas especiales. Si usted no dispone de los medios necesarios haga que le ajusten la tensión de la cadena de transmisión.

Para eso, diríjase a su punto de venta NEUTRA o puede contactar con el distribuidor oficial en nuestra página web. También puede escribirnos a nuestro correo electrónico y le responderá nuestro personal lo antes posible.



5.3 SISTEMA DE ACELERACIÓN Y VOLTÍMETRO

1-La instalación del cable del acelerador debe realizarse tal como se muestra en la imagen adjunta, pasando por encima del indicador de batería.



Fig. 24

Esta disposición asegura un recorrido correcto del cable, evita interferencias con otros componentes y garantiza un funcionamiento suave y seguro del sistema de aceleración.

2- Debe accionar antes de cada uso el acelerador y comprobar que retorna automáticamente y de forma rápida a la posición de origen (con el interruptor de contacto en “OFF”).

Debe comprobar que el tornillo indicado está fijado correctamente (Fig. 25). No debe manipularlo bajo ningún concepto.

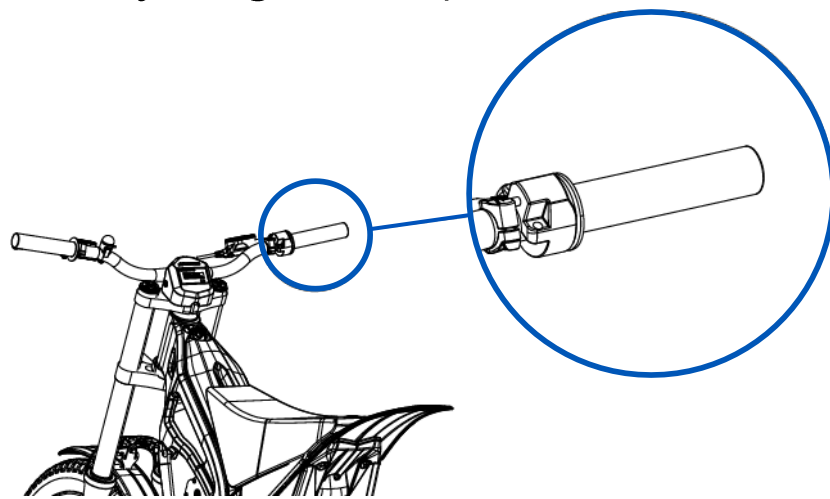


Fig. 25

! ADVERTENCIA

En el caso que se aprecien signos de deterioro o cualquier tipo de imperfección en el acelerador o el voltímetro, se debe substituir.

Para eso, diríjase a su punto de venta NEUTRA o puede contactar con el distribuidor oficial en nuestra página web. También puede escribirnos a nuestro correo electrónico y le responderá nuestro personal lo antes posible.

5.4 SISTEMA DE FRENADO

Debe comprobar que el freno delantero y el trasero están correctamente apretados y funcionan adecuadamente (Fig. 26).

Primero de todo debe comprobar que se detengan las ruedas al accionar las manetas de freno mientras desplaza la motocicleta.

También debe revisar el recorrido de la maneta de freno, si ésta tiene un recorrido demasiado largo, debe purgar el circuito hidráulico o cambiar el líquido del circuito. Se debe substituir únicamente por un líquido de frenos mineral.

Debe revisar las pastillas y los discos de freno.

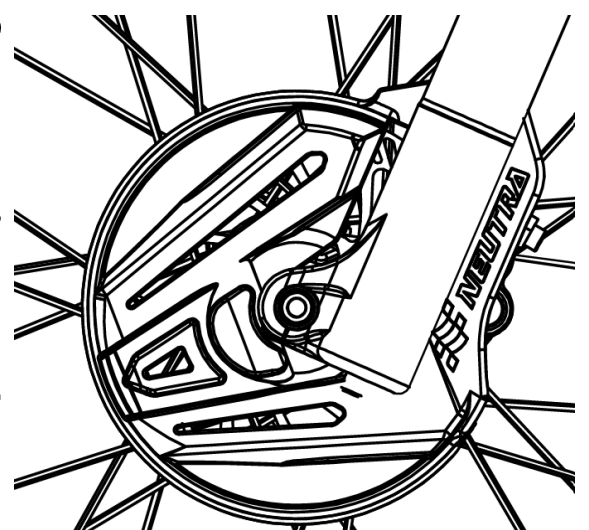


Fig. 26



PRECAUCIÓN

Debe usar productos especiales, nunca debe usar productos químicos que no sean específicos para la limpieza de los frenos.

ADVERTENCIA

No debe manipular los frenos hasta que se hayan enfriado, por peligro de quemadura.

Si las pastillas de freno entraran en contacto con aceite, grasa o cualquier producto químico no conocido, debe sustituir las piezas afectadas, en el caso de los discos de freno, límpiense con producto especial para la limpieza de discos de freno.

En el caso que se aprecien signos de deterioro o cualquier tipo de imperfección en alguno de los elementos del sistema de frenado, se debe sustituir.

Para eso, diríjase a su punto de venta NEUTRA o puede contactar con el distribuidor oficial en nuestra página web. También puede escribirnos a nuestro correo electrónico y le responderá nuestro personal lo antes posible.

5.5 DIRECCIÓN

Debe revisar que el giro del manillar sea el correcto, este giro debe ser suave y que no haya ningún elemento que le impida su libre giro.

Debe elevar la rueda delantera para que no interfiera con el suelo y girar el manillar hacia los dos lados, comprobando así su correcto funcionamiento.

También debe revisar el estado de los rodamientos de la dirección. En este caso para comprobarlo debe intentar mover el manillar hacia adelante y hacia atrás, y para saber si están en buen estado no debe apreciarse ningún juego.

ADVERTENCIA

En el caso que se aprecien signos de deterioro o cualquier tipo de imperfección en la dirección o en los rodamientos de esta, se debe sustituir.

Para eso, diríjase a su punto de venta NEUTRA o puede contactar con el distribuidor oficial en nuestra página web. También puede escribirnos a nuestro correo electrónico y le responderá nuestro personal lo antes posible.

5.6 HOMBRE AL AGUA

ADVERTENCIA

En el caso que se aprecien signos de deterioro o cualquier tipo de imperfección en este elemento, se debe sustituir.

Para eso, diríjase a su punto de venta NEUTRA o puede contactar con el distribuidor oficial en nuestra página web. También puede escribirnos a nuestro correo electrónico y le responderá nuestro personal lo antes posible.



5.7 BOTÓN DE ARRANQUE

Debe comprobar el arranque de la motocicleta poniendo en la posición “ON” el interruptor de contacto. Este botón está situado en la parte frontal, fijado en el lado izquierdo del manillar, como hemos podido ver anteriormente en la imagen de la página 13 de este manual.

A continuación, debe girar suavemente el puño de gas con la motocicleta en el caballete central y la rueda trasera en el aire, para comprobar que el motor y la motocicleta funcionan correctamente.

ADVERTENCIA

En el caso que se aprecien signos de deterioro o cualquier tipo de imperfección en este botón, se debe substituir.

Para eso, diríjase a su punto de venta NEUTRA o puede contactar con el distribuidor oficial en nuestra página web. También puede escribirnos a nuestro correo electrónico y le responderá nuestro personal lo antes posible.

5.8 MOTOR

Debe comprobar el estado del rodamiento del motor con el interruptor de contacto en OFF. Debe elevar la rueda trasera para que no interfiera con el suelo y girarla por el neumático. No se debe escuchar ningún ruido extraño proveniente del motor.

AVISO

Al girar a bajas revoluciones, notará una pequeña fuerza de los imanes del motor.

ADVERTENCIA

No debe poner la mano cerca del sistema de transmisión mientras gira el motor.

No debe hacer el mantenimiento del motor ni tocarlo poco después de utilizar la motocicleta, ya que este puede estar caliente.

La sustitución del rodamiento del motor es una operación delicada.

Para hacer la substitución de éste, diríjase a su punto de venta NEUTRA o puede contactar con el distribuidor oficial en nuestra página web. También puede escribirnos a nuestro correo electrónico y le responderá nuestro personal lo antes posible.



5.9 CABALLETE LATERAL

La motocicleta está equipada con un soporte denominado caballete, para apoyar la motocicleta cuando está parada.

Debe colocar la motocicleta en posición vertical juntamente con el caballete, para mantener la moto fija y evitar que se caiga. Debe asegurarse que la moto está ubicada en una superficie plana.

Podemos ver una imagen del caballete, donde se puede observar la ubicación de posicionamiento de este elemento en la motocicleta, en la página 10 de este manual.

PRECAUCIÓN

Cuando el caballete está instalado, no puede sentarse, apoyarse, ni tampoco mover la motocicleta.

En el caso que se aprecien signos de deterioro o cualquier tipo de imperfección estructural en el caballete, se debe substituir.

Para eso, diríjase a su punto de venta NEUTRA o puede contactar con el distribuidor oficial en nuestra página web. También puede escribirnos a nuestro correo electrónico y le responderá nuestro personal lo antes posible.



5.10 PARES DE APRIETE DE LOS TORNILLOS

ADVERTENCIA

Debe revisar la correcta fijación y los pares de apriete de los tornillos más importantes de la motocicleta, indicados en la siguiente tabla.

A continuación, se especifican los pares de apriete de estos tornillos:

ÍTEM	TIPO	ACABADO	ELEMENTO DE MONTAJE	CANTIDAD	PAR APRIETE (Kgf.m)	TIPO DE SELLANTE
M4	DIN 912	ZB	SOPORTE CONTROLADORA	4	0,4	
M5	DIN 912	ZB	BASCULANTE TOPES EXCÉNTRICA	2	0,6	
M6	DIN 912	ZB	DISCO FRENO TRASERO	4	0,8	
M6	DIN 912	ZN	SOPORTE FRENO TRASERO	2	0,8	
M6	DIN 912	ZB	EJE MOTOR	1	1,2	SELLANTE MEDIO
M6	DIN 912	ZN	TORRETA MANILLAR	8	0,8	
M6	DIN 912	ZN	FRENO TRASERO	2	0,8	
M6	DIN 912	ZN	FRENO DELANTERO	2	0,8	
M6	DIN 912	ZB	SOPORTE AMORTIGUADOR SUPERIOR	2	1,2	SELLANTE MEDIO
M6	DIN 912	ZB	SOPORTE VOLTÍMETRO	1	0,8	
M8	DIN 912	ZB	ESTRIBERAS	2	0,4	
M10	DIN 912	GEOMET	AMORTIGUADOR TRASERO	2	3,6	SELLANTE MEDIO
M12	DIN 931	ZB	EJE RUEDA TRASERA	1	5	GRASA
M5	POELIER	ZB	TAPA CAJA	1	0,4	SELLANTE MEDIO
M6	POELIER	INOX	GUARDABARROS TRASERO	3	0,8	
M6	DIN6921	ZB	SOPORTE GUARDABARROS DELANTERO	2	0,8	
M4	ISO 7380	INOX	TENSOR CADENA	2	0,4	
M8	ISO 7380	INOX	TIRANTES LATERALES	8	2	GRASA
M8	ISO 7380	INOX	SOPORTE ESTRIBERA	2	2	SELLANTE MEDIO
M8	ISO 7380	INOX	CUBRECÁRTER SUPERIOR	2	2	GRASA
M8	ISO 7380	INOX	SOPORTE CABALLETE	2	2,2	SELLANTE MEDIO
M8	ISO 7380	INOX	SOPORTE AMORTIGUADOR TRASERO	2	2,2	SELLANTE MEDIO
M8	ISO 7380	INOX	MOTOR L/D DELANTERO SUPERIOR	1	2	SELLANTE MEDIO
M8	ISO 7380	INOX	BARRA CUBRECÁRTER INFERIOR	2	2	GRASA
M8	ISO 7380	INOX	CABALLETE	1	2	
M8	ISO 7380	INOX	CORONA	4	2,2	
M8	ISO 7380	INOX	MOTOR CASQUILLO PROTECTOR PIÑÓN L/I	1	2	SELLANTE MEDIO
M8	ISO 7380	INOX	MOTOR DELANTERO L/I	1	2	SELLANTE MEDIO
M8	ISO 7380	INOX	MOTOR DELANTERO L/D	1	2	SELLANTE MEDIO
M8	ISO 7380	INOX	TENSOR CADENA CASQUILLO BASCULANTE	1	2	SELLANTE MEDIO
M8	ISO 7380	INOX	MOTOR SUPERIOR L/I Y L/D	2	2	SELLANTE MEDIO
M8	ISO 7380	INOX	MOTOR INFERIOR L/I Y L/D	2	2	SELLANTE MEDIO
M5	ISO 7380-2	ZB	CARETA FRONTAL	1	0,5	
M5	ISO 7380-2	ZB	PATÍN CADENA INFERIOR	1	0,25	SELLANTE MEDIO
M5	ISO 7380-2	ZB	BASCULANTE CABLE FRENO	1	0,5	SELLANTE MEDIO
M5	ISO 7380-2	ZB	BASCULANTE SOPORTE CABLE FRENO	1	0,25	SELLANTE MEDIO
M5	ISO 7380-2	ZB	BRIDA CABLE DE FRENO BASTIDOR	1	0,25	GRASA
M5	ISO 7380-2	ZB	POTENCIÓMETRO DE GAS	2	0,5	
M5	ISO 7380-2	ZB	PLACA PLÁSTICA FRONTAL PARTE SUPERIOR	1	0,5	
M5	ISO 7380-2	ZB	PATÍN CADENA SUPERIOR	1	0,5	SELLANTE MEDIO
M5	ISO 7380-2	ZB	PROTECTOR CORONA	2	0,5	SELLANTE MEDIO
M5	ISO 7380-2	ZB	PLACA PLÁSTICA FRONTAL PARTE INFERIOR	1	0,5	
M12	ISO 7380-2	INOX	BASCULANTE	2	6	SELLANTE MEDIO
M4	ISO 7380-2	ZB	CONTROLADORA	2	0,3	
M2,9	DIN 7981-C	INOX	PROTECTOR CONTROLADORA	4	0,4	SELLANTE MEDIO
M3,9	DIN 7981	INOX	FALDÓN TRASERO	2	0,4	SELLANTE MEDIO
M6	DIN 7991	ZB	VELCRO Y SILICONA	1	0,4	
M6	DIN 7991	ZB	DISCO FRENO DELANTERO	5	0,8	
M6	DIN 7991	ZB	CAJA LATERAL (BASTIDOR)	1	0,8	GRASA
M8	DIN 7991	ZB	CUBRECÁRTER PARTE INFERIOR	2	2	GRASA



5.11 SUSPENSIONES

Los ajustes del sistema de suspensión de la motocicleta, están explicados en las páginas 24 y 25 del “MANUAL DEL USUARIO KOUNTRY5 - 2026” que se encuentra en nuestra página web.

6 RECAMBIOS

Este producto se ha elaborado con un diseño específico para facilitar el montaje de los recambios y su reciclabilidad, para así disminuir el impacto con el medio ambiente y mejorar el servicio del cliente.

Para ver todos los componentes de la motocicleta y los posibles recambios diríjase al catálogo “MANUAL DE DESPIECE - PARTS BOOK - NEUTRA KOUNTRY5 2026” que se encuentra en nuestra página web.



ADVERTENCIA














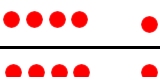


Debe utilizar siempre recambios originales NEUTRA.

7 DIAGNÓSTICO DE AVERÍAS

Si la motocicleta no funciona estas pueden ser las averías más corrientes y fáciles de detectar:

- 1- Debe verificar que el acelerador no esté accionado, revisar el cable, debe tener juego sin tensión.
- 2- Debe comprobar que el interruptor de contacto, situado en la parte izquierda superior del chasis, está en la posición “ON”.
- 3- Debe revisar que el hombre al agua está conectado correctamente.
- 4- Debe verificar que la batería contiene una carga mínima para que la motocicleta pueda funcionar. Si la batería no está cargada debe comprobar que su conector de carga o descarga no este dañado.
- 5- La batería está cargada correctamente y los conectores mencionados anteriormente no están dañados. Debe revisar que la batería está conectada correctamente con el resto de la motocicleta a través de los conectores de descarga de la batería.
- 6- Debe verificar que el LED verde de la controladora esté encendido. Si el LED está en el estado comentado, el funcionamiento de la controladora es correcto.
- 7- Debe revisar si el LED rojo de la controladora está encendido, esto significa:
 - Que la batería ha entrado en estado “sleep time”. En este caso debe desconectar el interruptor de contacto y volver a conectarlo.
 - En el caso que el LED rojo siga encendido o parpadee, debe verificar la tabla CÓDIGO ERRORES.



CÓDIGO LED	ERROR	DETALLES
1,1 	Fallo de autoidentificación	1. Verificar la línea de fase o la línea Hall. 2. Verificar la alimentación Hall (+5V y GND). 3. La carga del motor puede ser demasiado alta. Descargue el motor antes de proceder con la identificación.
1,2 	Error de sobrevoltaje	1. El voltaje de la batería es demasiado alto para el controlador. Verifique el voltaje de la batería y la configuración del controlador. 2. Sobrevoltaje por regeneración. El controlador limitará o detendrá la regeneración; reduzca la tasa de regeneración en la configuración.
1,3 	Error de bajo voltaje	El voltaje de la batería es demasiado bajo; verifique la batería y recárguela. Cuando el voltaje de la batería supere continuamente el umbral de corte por bajo voltaje durante 5 segundos, el controlador reanudará el funcionamiento normal.
1,4 	El controlador no recibió comandos CAN	Reenviar los comandos CAN desde la VCU
2,1 	Motor bloqueado	El motor no alcanzó 25 eRPM dentro de los 2 segundos de arranque. Verifique las líneas de señal Hall y las conexiones de las fases.
2,2 	Error de voltaje interno	1. Verifique la conexión entre PWR y B+ (para la serie 8080N, verifique la conexión entre PWR y +12V; GND y -12V). 2. La carga de la fuente de 5V o 12V puede ser demasiado alta. Asegúrese de que el voltaje medido de la fuente de 5V no sea inferior a 4V y el de 12V no sea inferior a 8V. Valores más bajos indican mayor carga. 3. Si no hay problemas anteriores, el módulo de alimentación interno del controlador puede estar dañado. Envíe el controlador a fábrica.
2,3 	Sobre temperatura	La temperatura del controlador es demasiado alta y está a punto de detenerse. Espere hasta que descienda a 80 °C.
2,4 	Error de acelerador al encender	La señal del acelerador es mayor que el valor "TPS_dead_low" al encender. Suelte el acelerador y presione de nuevo o ajuste el valor "TPS_dead_low". Si sigue revisar el correcto funcionamiento del acelerador.
3,1 	Reservado	
3,2 	Error de reinicio interno	La corriente es demasiado alta o las fluctuaciones de corriente son excesivas. Reduzca la corriente de fase y verifique que las fuentes de 5V y 12V funcionen correctamente.
3,3 	Acelerador Hall abierto o en cortocircuito	Puede ocurrir cuando el parámetro TPS_Type está configurado en 2. 1. El acelerador puede tener un cortocircuito interno o el cable de tierra puede estar desconectado. 2. Configure TPS_High_Err en 95, revise el acelerador y su cableado, luego reinicie para solucionar el problema.
3,4 	Error del sensor de ángulo	1. Error en el tipo de sensor de velocidad; configure el tipo correcto mediante el programa o la app. 2. Cableado incorrecto. 3. El sensor de velocidad está dañado o defectuoso, o la señal de retroalimentación es inestable.
4,1 	Error de cambio de dirección	1. El acelerador no está en 0 al cambiar la dirección del motor. 2. La velocidad de rotación del motor es superior a 50 RPM.
4,2 	Reservado	
4,3 	Sobre temperatura del motor	Puede ocurrir si la protección de temperatura del motor está configurada en 1 o 2. La temperatura del motor ha superado el límite configurado. El controlador se apagará hasta que el motor se enfríe.
4,4 	Error del sensor Hall (galvanómetro)	El sensor Hall interno del controlador está dañado.



Interpretación correcta de las advertencias luminosas del LED rojo:
Por ejemplo, "1, 2" indica que el LED rojo parpadea una vez, luego, tras una pausa de un segundo, parpadea dos veces. El tiempo de pausa entre los diferentes grupos de códigos de parpadeo es de dos segundos.

En caso de que la motocicleta siga sin funcionar, diríjase a su punto de venta NEUTRA más cercano o puede contactar con el distribuidor oficial en nuestra página web. También puede escribirnos a nuestro correo electrónico y le responderá nuestro personal lo antes posible.

