



MANUALES TÉCNICOS

K5

INTRODUCCIÓN

Debe leer atentamente estos manuales técnicos antes de conducir la motocicleta y hacerle entender a sus hijas/os las precauciones y medidas de seguridad que se deben tomar.

DESCARGAS

Códigos QR para la descarga de los manuales correspondientes a cada acción.

1.- MONTAJE



2.- CARGADOR



3.- BATERÍA



4.- USUARIO



5.- DESPIECE



Antes de utilizar la motocicleta K5 debe estar seguro de que ha entendido todo lo que está escrito en este manual, poniendo principal atención en el apartado de advertencias y seguridad.

Este manual debe llevarse siempre junto a la motocicleta y debe transferirse en todo cambio de propietario.



Antes de utilizar la motocicleta, debe leer atentamente este manual y guardarlo para futuras consultas.

En el caso de tener cualquier duda, puede dirigirse a su punto de venta NEUTRA o puede contactar con el distribuidor oficial en nuestra página web.

También puede escribirnos a nuestro correo electrónico y le responderá nuestro personal lo antes posible.

Este manual contiene información importante de seguridad, de funcionamiento, montaje y preparación para el correcto uso de la motocicleta.

La motocicleta no está lista para su uso inmediato, llega parcialmente ensamblada.

Debe seguir los procedimientos de montaje y preparación indicados en este manual para una buena seguridad de la motocicleta.


También debe tener en cuenta la información de seguridad explícita en este manual, para evitar daños personales a la hora del montaje y mantenimiento.


Encontrará información de seguridad:

- Etiquetas de seguridad en la motocicleta.
- Símbolos de alerta juntamente con una palabra y unas instrucciones o información que debe tener en cuenta, que podrá encontrar en este manual.

 **PELIGRO:**

Situación de riesgo que le hará perder la vida o resultar gravemente herido.

 **ADVERTENCIA:** Situación de riesgo que puede hacerle perder la vida o resultar gravemente herido.

 **PRECAUCIÓN:** Información sobre prácticas que no implican riesgo de lesiones. Sirve para evitar que se produzcan daños a la motocicleta o al medio ambiente.

En este manual, también se incluye la información AVISO:

AVISO

Información para ayudarle durante el funcionamiento o el mantenimiento de la motocicleta.

Esta publicación incluye la última información de la motocicleta disponible antes de su publicación.

NEUTRA se reserva el derecho a realizar cambios en cualquier momento sin previo aviso y sin contraer ningún tipo de obligación.





MANUAL DEL USUARIO

K5

Ver.1.4 JUN-26

ÍNDICE

1	INTRODUCCIÓN.....	3
2	IDENTIFICACIÓN DE LA MOTOCICLETA.....	4
3	ADVERTENCIAS DE SEGURIDAD.....	4
4	PELIGROS Y ADVERTENCIAS.....	6
5	TRANSPORTE DE LA MOTOCICLETA.....	10
6	RODAJE Y PARO DEL VEHICULO.....	11
7	ALMACENAJE DE LA MOTOCICLETA.....	14
8	CARACTERÍSTICAS Y MANTENIMIENTO.....	15
9	RECAMBIOS.....	38
10	DIAGNÓSTICO DE AVERÍAS.....	38
11	MODO OPERATIVO EN CASO DE ACCIDENTE.....	40
12	RUIDO AÉREO EMITIDO.....	41
13	INFORMACIÓN.....	41
14	AGRADECIMIENTOS.....	41



1 INTRODUCCIÓN

El futuro de la movilidad sobre las dos ruedas ya está aquí.

Esta motocicleta está pensada para los primeros pasos de los jóvenes pilotos en el mundo del motociclismo.

Esta motocicleta ha sido diseñada siguiendo estrictos criterios medioambientales ya que es una motocicleta limpia, silenciosa y con un mantenimiento mucho menor a las motocicletas de combustión.

De la misma manera, se han considerado de gran importancia las medidas de seguridad.

Se ha elaborado el diseño de la motocicleta minuciosamente para que sea de fácil desmontaje, para facilitar el montaje de los recambios y su reciclabilidad.

Este producto ofrece al piloto una experiencia única, gracias a su aceleración y velocidad.

Debe leer atentamente este manual del usuario antes de conducir la motocicleta y hacerle entender a sus hijas/os las precauciones y medidas de seguridad.

Este manual contiene información muy importante sobre seguridad, para evitar accidentes, lesiones graves o mortales en el peor de los casos. Se explica detalladamente un conocimiento completo de la motocicleta, las revisiones previas a su uso, el mantenimiento y su correcta utilidad, entre otras cosas.

Recuerde, que el uso de esta motocicleta por parte de niños menores de edad, siempre se debe hacer bajo la supervisión de una persona adulta y formada.

Muchos de los accidentes se deben a la falta de experiencia del piloto, por eso es conveniente instruir al piloto con un curso de formación.

Está prohibido hacer operaciones de mantenimiento a menores de 16 años. No se aconseja su uso a personas que no sepan ir en bicicleta.

Solo se permite usar la motocicleta en recintos con los permisos pertinentes concedidos por la federación del país.

Al igual, solo deben usarla los pilotos con la licencia en vigor de la federación que le ampare.

Antes de utilizar la motocicleta debe estar seguro de que haya entendido todo lo que está escrito en este manual, poniendo principal atención en el apartado de advertencias y seguridad.

Este manual debe llevarse siempre junto al motocicleta y debe transferirse en todo cambio de propietario.

Si después de leer este manual tiene alguna duda, diríjase a su punto de venta NEUTRA o puede contactar con el distribuidor oficial en nuestra página web.

También puede escribirnos a nuestro correo electrónico y le responderá nuestro personal lo antes posible.

PELIGRO

Se prohíbe el uso de esta motocicleta sin haber leído detenidamente este manual.



2 IDENTIFICACIÓN DE LA MOTOCICLETA

El número de serie de la K5 está situado en la parte derecha de la pipa de dirección, (Fig. 1) directamente grabado en su superficie. Este número identifica la motocicleta y debe coincidir con la documentación de la motocicleta.

En la siguiente imagen, destacado en color azul, podemos ver la zona exacta donde está ubicado el número de serie.

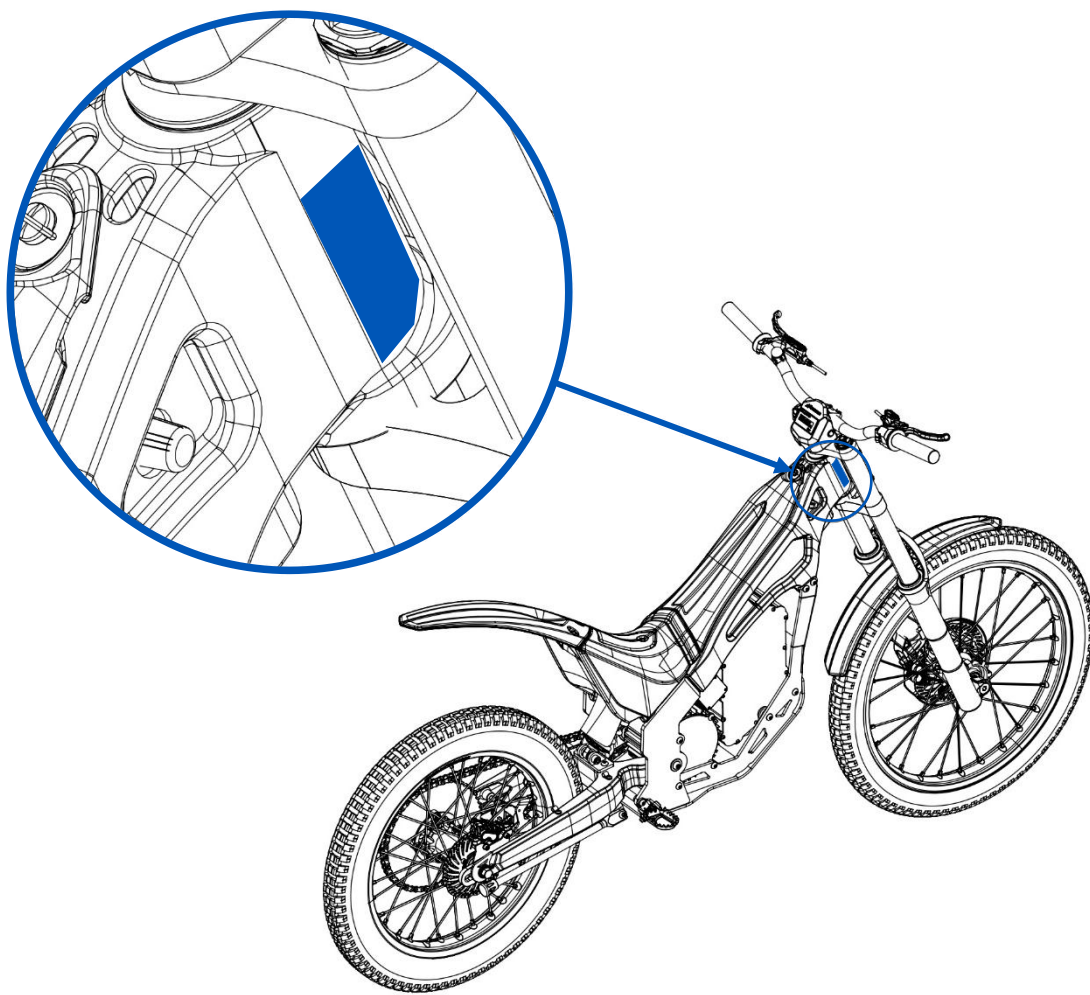


Fig. 1

MODELO	K5
Nº BASTIDOR	UE1N15T*****

3 ADVERTENCIAS DE SEGURIDAD

Esta motocicleta ha sido diseñada para una circulación exclusivamente fuera de las vías públicas. Puede ser usada por niños mayores de 10 años y con un peso de entre 35 y 75 kg, y siempre que sea bajo la supervisión de una persona adulta responsable, formada y que le haga comprender al piloto el correcto uso y las advertencias explícitas en este manual.

ADVERTENCIA

Siempre debe conducir la motocicleta con las dos manos en el manillar. Para prevenir lesiones, los pilotos deben llevar siempre el casco y las protecciones adecuadas para el uso de la motocicleta.

Las protecciones adecuadas son las siguientes:

- Casco homologado.
- Guantes, rodilleras y coderas.
- Mono o prendas protectoras.
- Calzado cerrado adecuado según las condiciones climáticas.

La motocicleta ha sido diseñada para uso exclusivo de una sola persona. Esta motocicleta no cuenta con ningún dispositivo de iluminación, por lo tanto, solamente debe usarse en condiciones de buena visibilidad.

Esta motocicleta no ha sido diseñada para su uso en condiciones climáticas extremas, como lluvia fuerte, granizo, viento fuerte o nieve.

Se prohíbe su uso en estado de ebriedad o bajo el efecto de estupefacientes.



⚠ PELIGRO

En caso de usar la motocicleta de forma no adecuada, se pueden ocasionar graves daños personales y materiales.

No debe poner nunca la motocicleta en funcionamiento si se aprecian defectos o signos de posible avería.

⚠ ADVERTENCIA

En algunos países se aplican regulaciones específicas según la edad, la limitación de velocidad o las áreas destinadas al uso de este tipo de motocicletas. Por favor, debe informarse y cumplir la normativa del país correspondiente.

Antes de cada uso, debe llevar a cabo las operaciones descritas en el subapartado “OPERACIONES ANTES DEL RODAJE DE LA MOTOCICLETA” correspondiente al apartado 6 “RODAJE Y PARO DE LA MOTOCICLETA”.

ADHESIVOS DE ADVERTENCIA Y SEGURIDAD

En la motocicleta hay dos adhesivos de advertencia y seguridad con algunos pictogramas pegados en las zonas indicadas (Fig. 2). Con la funcionalidad de garantizar un correcto uso y para alertar a los conductores de las precauciones de seguridad.

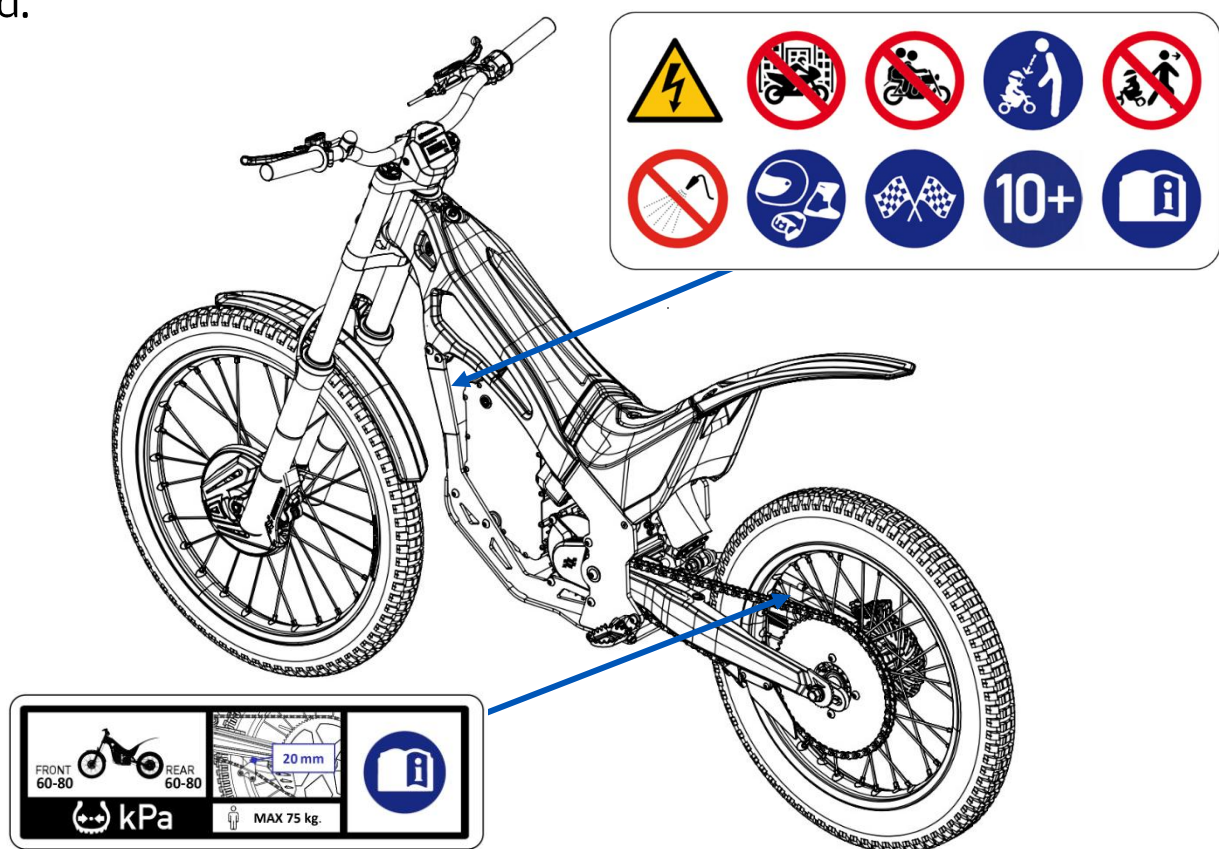




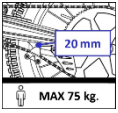


Fig. 2

A continuación, podemos ver el significado de cada pictograma:

	No toque los contactos eléctricos. De lo contrario, se pueden producir lesiones. Asegúrese de que la batería esté desconectada y se haya retirado antes de realizar cualquier tipo de mantenimiento.
	No es legal su uso en las vías públicas, carreteras, autopistas, etc.
	No se permiten pasajeros.
	Esta motocicleta debe ser utilizada con la supervisión de un adulto con responsabilidad sobre el/la niño/a.
	No limpie la motocicleta con agua a presión. No sumerja la batería en agua.
	Siempre llevar casco y equipo de protección.



	Esta motocicleta está diseñada y fabricado para uso exclusivo en competición.
	Edad mínima: 10 años.
	Lea el manual de instrucciones antes de utilizar la motocicleta.
	Verificar la presión de los neumáticos en frío (0,8 kgf./cm ²).
	Mantenga la cadena ajustada y lubricada. Distancia entre la cadena y el basculante: 20 mm. Peso máximo del piloto: 75 Kg.

AVISO

Los adhesivos de advertencia y seguridad no deben retirarse bajo ningún concepto y si se dañan se deben substituir por unos nuevos.

Para obtener el recambio de estos adhesivos de advertencia y seguridad en caso de que se dañen, diríjase a su punto de venta NEUTRA o puede contactar con el distribuidor oficial en nuestra página web. También puede escribirnos a nuestro correo electrónico y le responderá nuestro personal lo antes posible.

! ADVERTENCIA

Debe llevar siempre guantes de protección, botas y protección ocular (Fig. 3) durante el desembalaje, montaje o mantenimiento de la motocicleta para evitar daños.



Fig. 3

4 PELIGROS Y ADVERTENCIAS

4.1 PELIGRO DE QUEMADURA

Algunos componentes de la motocicleta pueden calentarse mucho. A continuación, podemos ver una imagen (Fig. 4) donde se aprecian en color rojo los componentes que pueden calentarse más durante su uso:

- Motor.
- Frenos delantero y trasero.
- Controladora.
- Cargador (durante la carga de la batería).

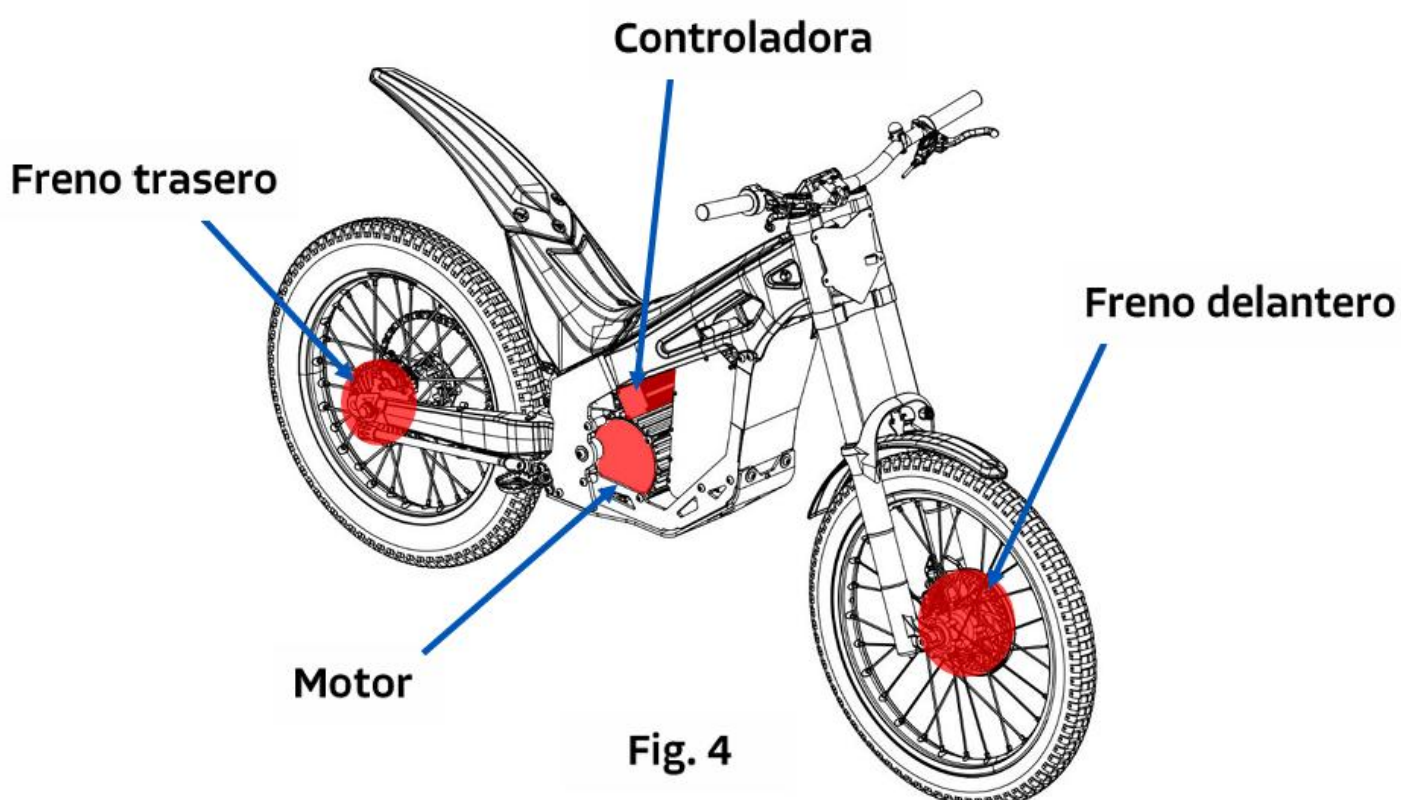


Fig. 4



ADVERTENCIA

No tocar ningún componente de los mencionados anteriormente hasta que se hayan enfriado.

4.2 PELIGRO DE INCENDIO

Si la batería está en perfecto estado, no existe riesgo de incendio.

PELIGRO

La batería que contiene la motocicleta eléctrica conlleva peligro de incendio.

En caso de que su motocicleta se incendiase debe informar al servicio de bomberos de que se ha producido un incendio de una motocicleta con acumuladores de iones de litio.

Nunca abra la unidad de batería. La batería es un gran almacenamiento de energía capaz de provocar daños graves a persona o instalaciones por un mal uso o manipulación de esta.

La reparación de la batería solo puede hacerse por personal cualificado y autorizado por escrito por NEUTRA.

NEUTRA queda exenta y no se responsabilizará de ningún daño provocado por la batería a personas, equipos o instalaciones por una manipulación indebida de la batería por personal no autorizado, ni por impactos o sobrecargas.

Seguidamente, podemos ver varias normas de seguridad sobre la batería.

PELIGRO

No se puede acceder al interior del equipo, no abrir nunca el sistema batería. Cualquier intento de apertura hará que la garantía quede anulada. Existe riesgo alto de accidente si la apertura se realiza por personal no autorizado.

La instalación, manipulación y mantenimiento de la batería debe ser realizada por personal cualificado.

PROHIBIDO cargar la batería con el mando de contacto en ON. No exponer al fuego.

Evitar la exposición de la batería a temperaturas superiores a 40°C. No abrir nunca el sistema de batería ni ninguno de sus elementos.

Impedir la entrada de ningún líquido y nunca sumergir la batería en ningún líquido.

No golpear ni dejar caer la batería.

Para cualquier caso de emergencia llamar a los servicios de emergencia y comunicar que se trata de una batería de Litio.

Debe mantener la batería alejada de los niños durante el proceso de carga.

Para evitar accidentes eléctricos, no debe dejar la batería conectada.



ADVERTENCIA

La carga de la batería: debe realizarse en unas condiciones de humedad inferior al 75% y una temperatura entre 0°C y 40°C.

PRECAUCIÓN

Está prohibido utilizar cualquier cargador que NO esté suministrado por el fabricante.

Deben informarse más profundamente sobre el correcto uso y las precauciones de la batería.

Para eso diríjase al manual “MANUAL DE LA BATERÍA K5/KOUNTRY5 - 2026” que se encuentra en nuestra página web.

4.3 ADVERTENCIAS DE MANTENIMIENTO Y MANIPULACIONES

En todo momento, siga las instrucciones de este manual para hacer un mantenimiento correcto de la motocicleta.

PRECAUCIÓN

Emplee los aceites y los otros productos que se indican en este manual.

ADVERTENCIA

Utilice los pares de apriete indicados.

Por la seguridad del piloto, utilice únicamente recambios y accesorios originales de K5. NEUTRA no responde a los daños resultantes por la utilización de otros productos.

No se pueden hacer cambios, modificaciones o manipulaciones no autorizadas en la motocicleta. En caso de hacerse, no se puede asegurar su seguridad y se perderá la garantía.

Debe apagar la motocicleta antes de su manipulación.

No debe hacer el mantenimiento de la motocicleta hasta que esta se haya enfriado, por peligro de quemadura.

PELIGRO

Se requiere formación y herramientas específicas para trabajar con sistemas eléctricos, ya que, cuando se trabaja bajo tensión eléctrica, existe el riesgo de sufrir una descarga eléctrica.

Para cualquier mantenimiento o manipulación, debe extraer la batería y esperar 5 minutos. Esta es una precaución importante a tener en cuenta por el riesgo de descarga eléctrica.

Bajo ningún concepto, no se debe abrir ningún componente eléctrico o electrónico de la motocicleta.



! PRECAUCIÓN

Debe limpiar la motocicleta con el motor frío.

No debe lavar la motocicleta con agua a presión.

Se puede dañar la superficie o la pintura de las piezas, a causa del uso de productos químicos no apropiados para la limpieza de la motocicleta.

Al finalizar el lavado, debe lubricar el sistema de transmisión.

Para la limpieza de la batería no debe usar agua o cualquier otro producto conductor. Debe eliminar cuidadosamente la suciedad de esta.

Para la limpieza de los frenos debe utilizar productos específicos, en ningún caso, jabón o productos químicos genéricos.

! ADVERTENCIA

Finalmente, debe asegurarse de secar bien los frenos, posteriormente debe comprobar el sistema de frenado cuidadosamente.

La motocicleta no está preparada para la inmersión en ningún tipo de fluido.

Debe extraer la batería y esperar 5 minutos antes de comenzar con su lavado.

¡No debe lavar la motocicleta con la batería puesta!

Antes de utilizar la moto debe comprobar que los frenos funcionen perfectamente.

La caja de asiento cuenta con varios orificios de drenaje (Fig. 5). En caso de que, por circunstancias excepcionales, se produzca la acumulación de agua en el interior de la caja, estos orificios servirán para permitir el drenaje del líquido acumulado. Se recomienda revisar periódicamente que no estén obstruidos.

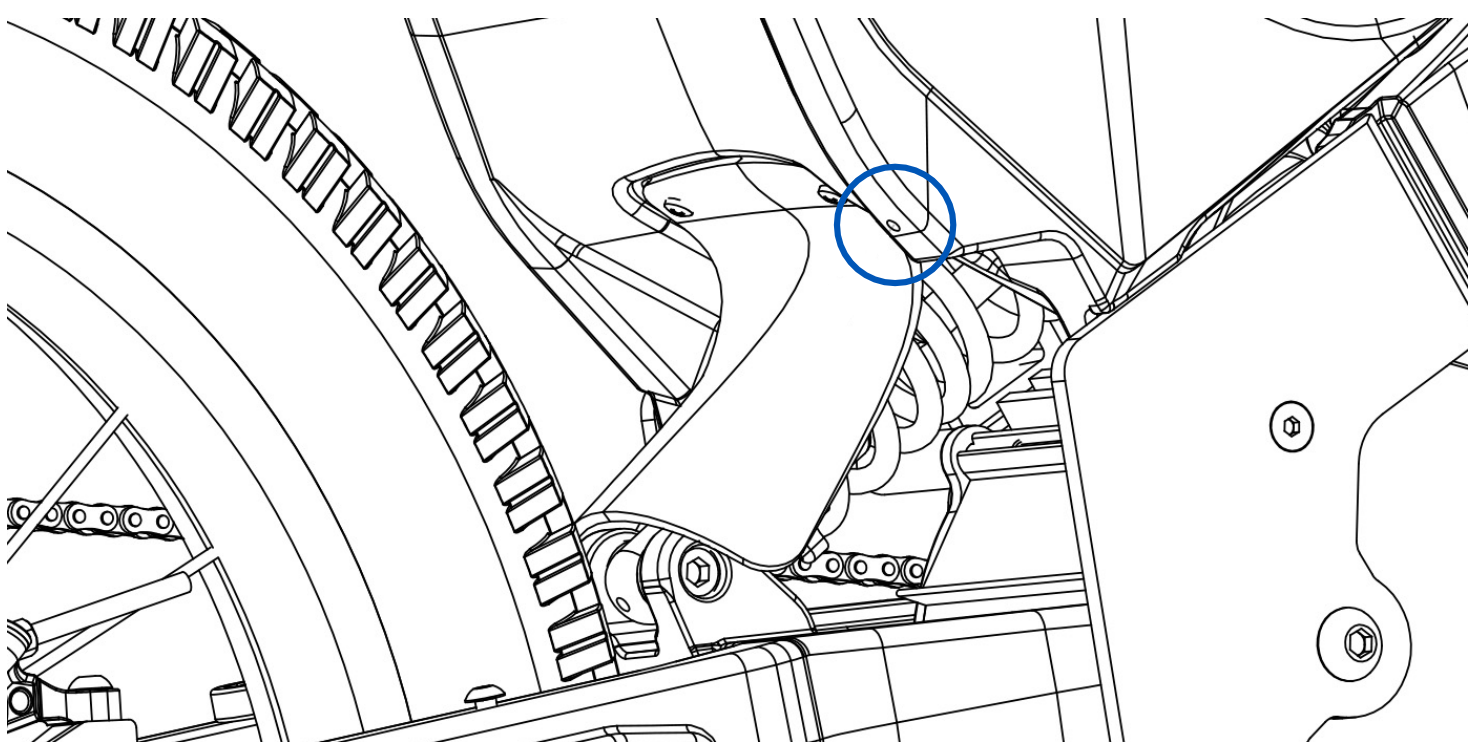


Fig. 5



4.5 RESISTENCIA AL AGUA

Los componentes eléctricos de la motocicleta son resistentes al agua y a la lluvia. Sin embargo, el nivel del agua en la calzada no debe superar la altura del reposapiés.

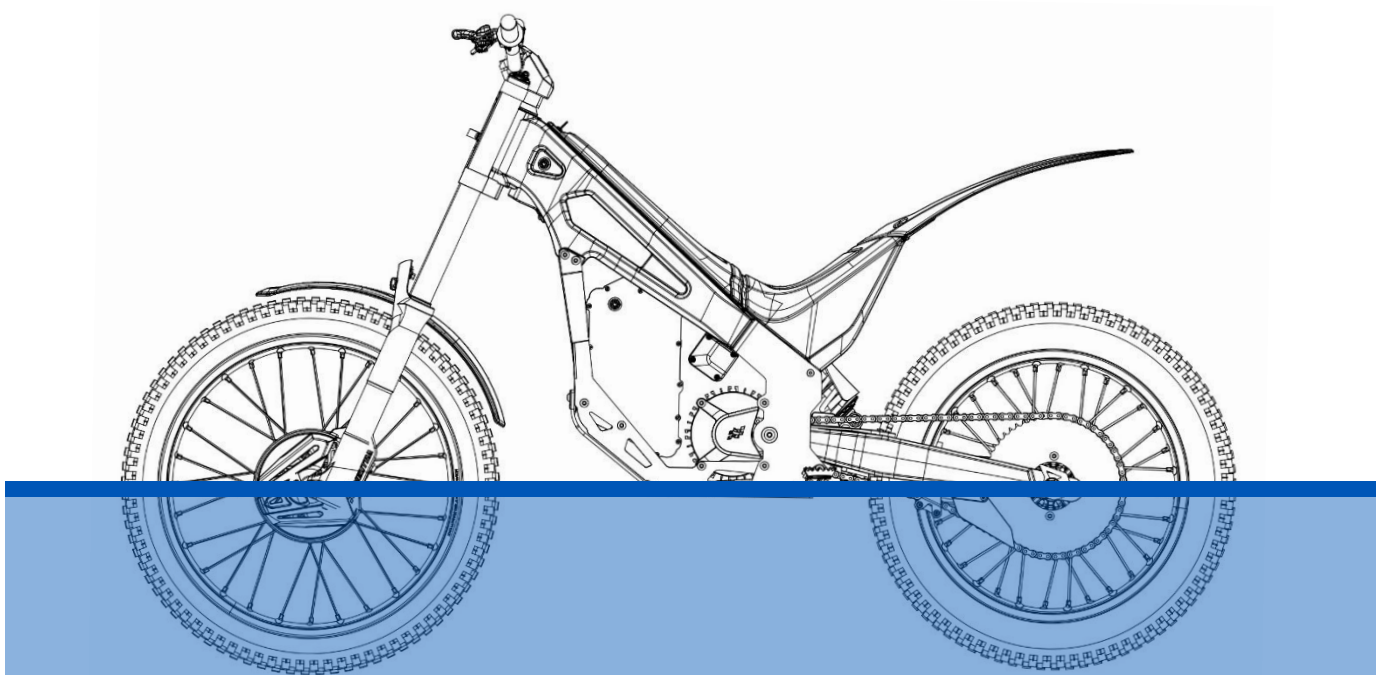


Fig. 6

5 TRANSPORTE DE LA MOTOCICLETA

Para transportar la motocicleta eléctrica (Fig. 7) de forma correcta y segura hasta el lugar donde se utilizará, debemos tener en cuenta los siguientes aspectos:

- Debe asegurarse la motocicleta en posición vertical, con correas u otros utensilios de sujeción adecuados para evitar que se pueda caer durante el transporte.
- Debe fijarse como se indica en la siguiente imagen (por los dos lados):

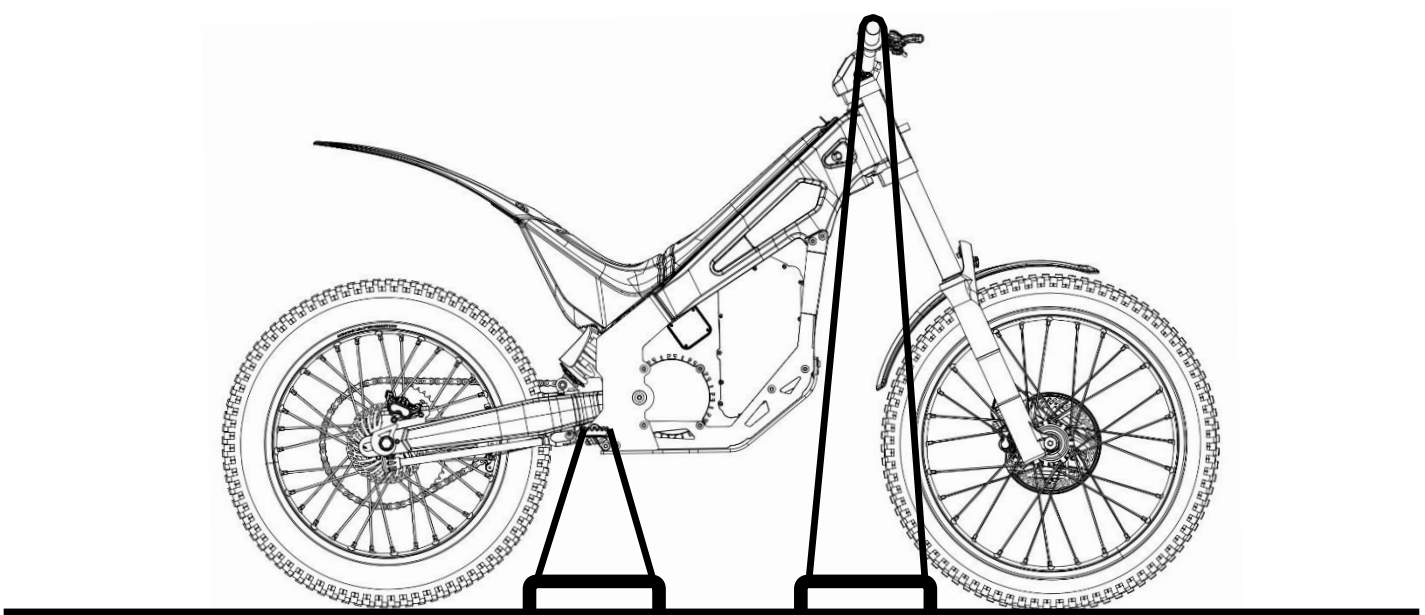


Fig. 7

AVISO

Debe cuidarse de que las correas que utilice para la fijación de la motocicleta en el transporte no pinzan ninguno de los cables de los frenos delantero y trasero.

Se aconseja transportar la batería de esta motocicleta en un estado de carga de menos del 30% de su capacidad.



6 RODAJE Y PARO DEL VEHICULO

6.1 OPERACIONES ANTES DEL RODAJE DE LA MOTOCICLETA

Las operaciones de los siguientes apartados de rodaje y mantenimiento las deben realizar personas mayores de 16 años bajo la supervisión de una persona adulta y formada.

Estas operaciones se pueden ejecutar una vez haya leído todo el manual del usuario.

Antes de iniciar el rodaje de la motocicleta debe efectuar las siguientes operaciones:

- Comprobar que la motocicleta tiene el interruptor de contacto cerrado.
- Comprobar el buen estado de las llantas y de los neumáticos, seguidamente debe revisar que la presión de los neumáticos está correctamente como indica en este manual, de 0,8 kgf/cm² en ambas ruedas.
- Revisar el correcto funcionamiento del sistema de transmisión, de manera que la cadena tenga un juego como el que se indica en este manual, de 20 mm respecto al basculante.
- Accionar el puño de gas y comprobar que retrocede automáticamente. Y sin accionar el puño de gas, gire el manillar a izquierda y derecha y compruebe que no se acelera en el giro.
- Verificar las pastillas y los discos de freno, debe substituir las pastillas cuando quedan menos de 0.5 mm (Fig. 8) y los discos cuando quedan menos de 2.0 mm.

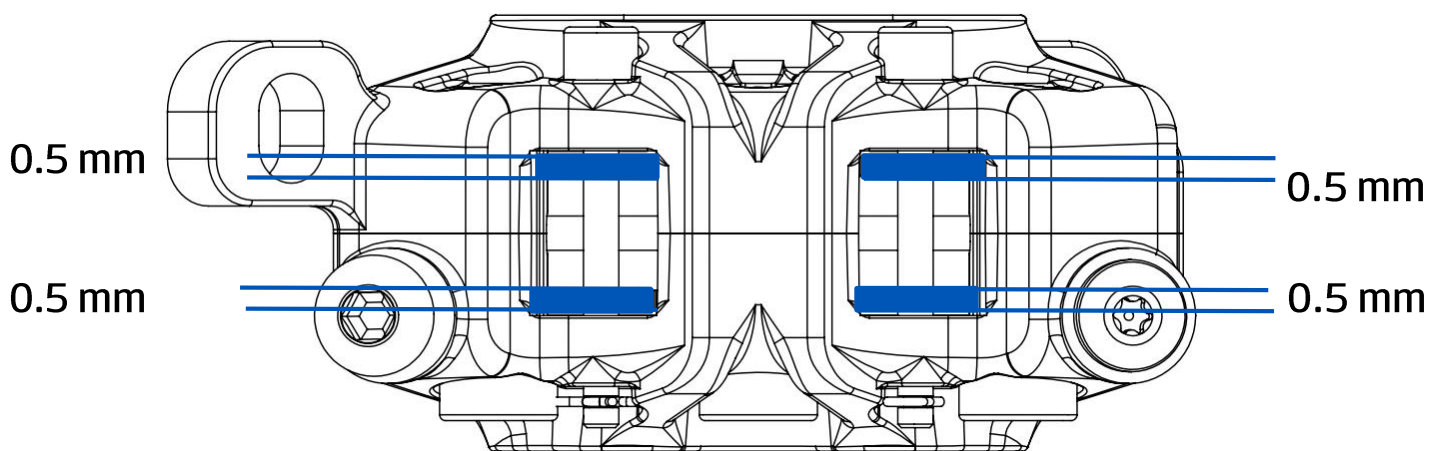


Fig. 8





ADVERTENCIA

Debe revisar el recorrido de la maneta de freno, si esta tiene un recorrido demasiado largo, debe purgar el circuito hidráulico del sistema.

También debe revisar el sistema de frenado accionando los frenos mientras mueve la motocicleta.

- Verificar que no hay ningún elemento que impida el giro completo del manillar.
- Comprobar que la batería está en buenas condiciones y no presenta ningún daño.
- Verificar que los cables de conexión de la batería a la motocicleta están bien conectados y no se aprecian daños ni agua estancada.
- Comprobar que la batería está bien fijada a la motocicleta.
- A continuación, debe cerrar la tapa superior y verificar que queda anclada correctamente.
- Esta motocicleta dispone de un selector situado en la parte delantera superior derecha del chasis que permite limitar la motocicleta. Debe elegir el modo escogido antes de ponerse en marcha. Vea pág. 21 de este manual para conocer su funcionamiento y utilidad.



ADVERTENCIA

La motocicleta contiene un dispositivo de seguridad llamado HOMBRE AL AGUA, que para el motor de la motocicleta en caso de caída y así poder evitar daños más graves al piloto.

Antes de cada uso, debe asegurarse que el HOMBRE AL AGUA está conectado correctamente a la motocicleta y sobre todo debe revisar que el dispositivo esté fijado adecuadamente en la muñeca izquierda del piloto.

- Asegurarse que el HOMBRE AL AGUA está conectado correctamente a la motocicleta y bien fijado a la muñeca izquierda del piloto.

En la siguiente imagen (Fig. 9) podemos observar la ubicación de este dispositivo.

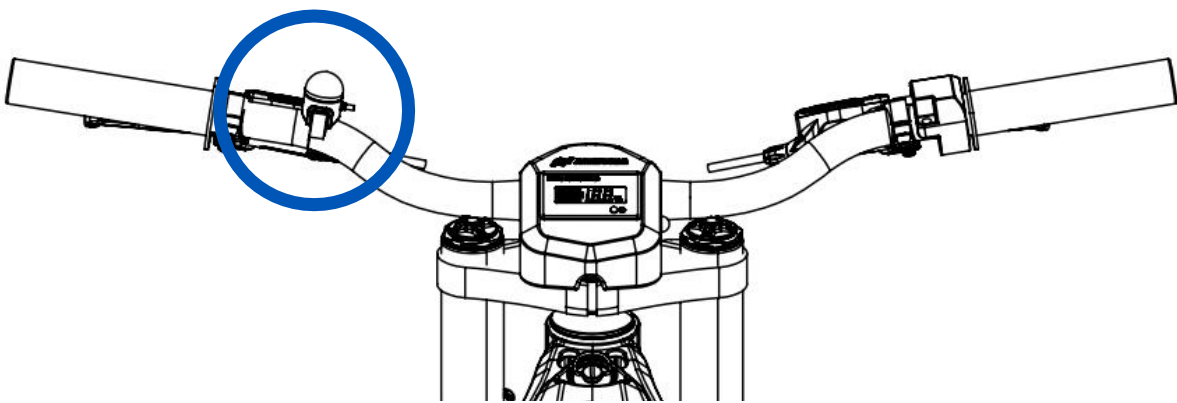


Fig. 9



6.2 ENCENDIDO DE LA MOTOCICLETA

Para activar la motocicleta, siga los siguientes pasos. Es importante realizar este procedimiento siempre en este orden para garantizar un arranque correcto y seguro.

1- Compruebe que la conexión de la batería y la motocicleta es correcta (Fig. 10).

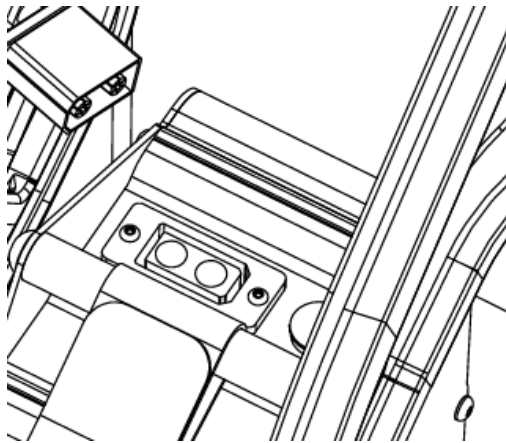


Fig. 10

2- Active la batería presionando el botón situado en la parte superior izquierda de la batería y espere el indicador esté en verde (Fig. 11).

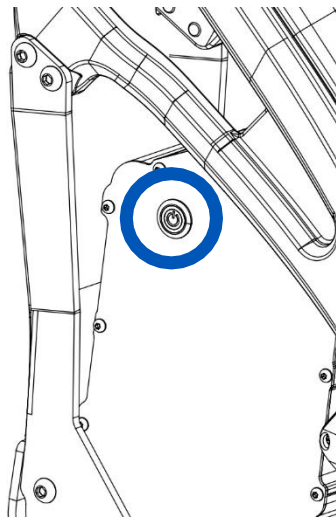


Fig. 11

3- Presione el botón de encendido situado en el lateral izquierdo de la parte superior del chasis (Fig. 12).

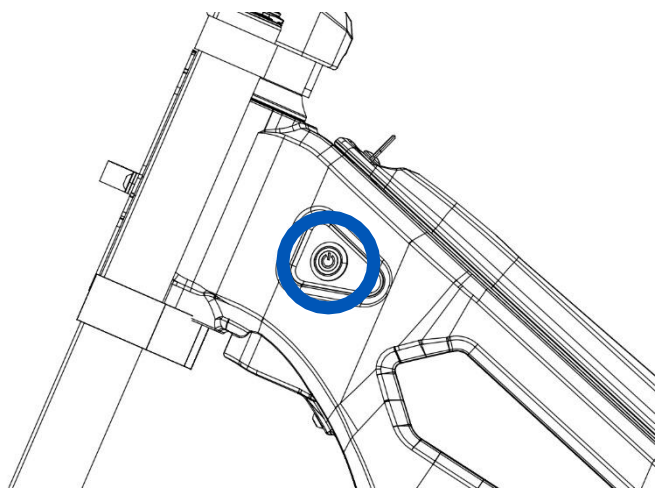


Fig. 12

Finalmente, con la motocicleta en el caballete y la rueda trasera en el aire, debe girar suavemente el puño de gas para verificar que la motocicleta eléctrica funciona correctamente.

A partir de este momento, podrá retirar el caballete y su K5 estará lista para rodar.

6.32 PARO PARCIAL DE LA MOTOCICLETA

Esta función está recomendada para el uso en intervalos de menos de 2 horas. Si el piloto usa la motocicleta y deja de utilizarla en un plazo de tiempo corto, se recomienda usar esta función.

1- Presione el botón de encendido situado en el lateral izquierdo de la parte superior del chasis (Fig. 12).

2- Para retomar la marcha, vuelva a presionar el botón de encendido situado en el lateral izquierdo de la parte superior del chasis (Fig. 12).



6.4 APAGADO COMPLETO DE LA MOTOCICLETA

Para apagar la motocicleta, siga el proceso inverso al encendido.

Asegúrese de seguir siempre este orden para evitar posibles fallos o descargas innecesarias.

- 1- Presione el botón de apagado situado en el lateral izquierdo de la parte superior del chasis (Fig. 13).
- 2- Apague la batería (Fig. 14).
- 3- Desconecte la batería como se indica en la página anterior (Fig. 10) y ponga la tapa del conector de la batería.

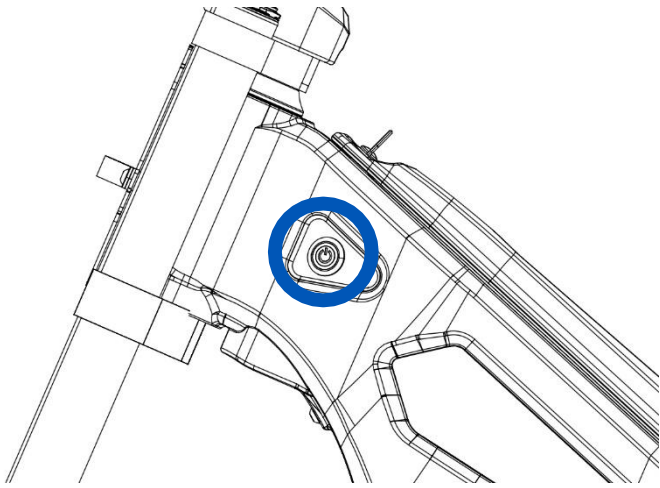


Fig. 13

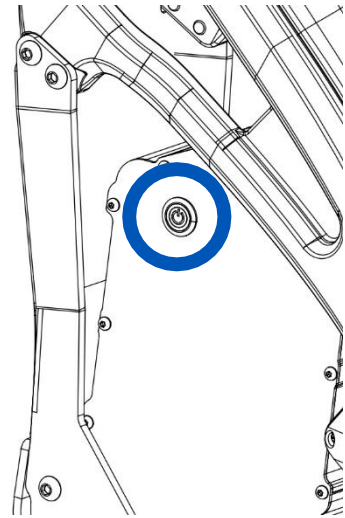


Fig. 14

PRECAUCIÓN

Debe asegurarse que la motocicleta está en una superficie plana.

7 ALMACENAJE DE LA MOTOCICLETA

Debe tener en cuenta los aspectos citados a continuación, para guardar la motocicleta correctamente durante un largo período de tiempo.

- 1- Extraer la batería de la motocicleta como se explica en la página 32 y 33.
- 2- Limpiar la motocicleta minuciosamente y esperar a que se seque completamente antes de guardarla, y aplicar producto de protección para la corrosión y humedad. Debe seguir las instrucciones detalladas en el apartado 4.4 Limpieza de la motocicleta.
- 3- Lubricar el sistema de transmisión y todas las partes móviles.
- 4- Conservar la motocicleta en posición vertical, montada sobre el caballete central (Accesorio).
- 5- Cubrirla para evitar la suciedad.



PRECAUCIÓN

- Guardar la motocicleta en un lugar limpio, seco y con buena ventilación.
- Evitar la radiación del sol de forma directa.
- Estar alejada de fuentes de calor.
- La temperatura del entorno debe permanecer entre 10°C y 35°C.
- La humedad debe estar entre el 30 % y el 75 %.
- Revisar periódicamente que todos los componentes de la motocicleta funcionan correctamente.
- El nivel de carga de la batería debe estar entre un 40% y un 60%. Debe verificar periódicamente este nivel. En caso de que la carga sea menor, debe conectar el cargador hasta alcanzar el nivel indicado. De lo contrario, cuando la carga sea superior, debe utilizar la motocicleta hasta alcanzar el nivel de batería indicado.

Se deben realizar de uno a tres ciclos de la batería completos cada 3 meses para conservar las prestaciones correctamente. Una vez efectuados los ciclos anteriores, si pretende seguir guardando la motocicleta durante un largo periodo de tiempo, se debe volver a dejar en las condiciones de almacenamiento comentadas anteriormente.

Debe tener en cuenta los siguientes aspectos para poner la motocicleta en funcionamiento después de un almacenaje de larga duración:

- Revisar la presión de los neumáticos.
- Efectuar una lubricación general.
- Cargar la batería hasta el 100 % de su carga y finalmente, introducir y conectar la batería a la motocicleta, si la hemos extraído.

8 CARACTERÍSTICAS Y MANTENIMIENTO

A diferencia de las motos de combustión, las motocicletas eléctricas tienen un mantenimiento mucho inferior.

Las operaciones de mantenimiento pueden realizarse fácilmente con la ayuda de este manual del usuario.

8.1 MEDIDAS GENERALES DE LA MOTOCICLETA

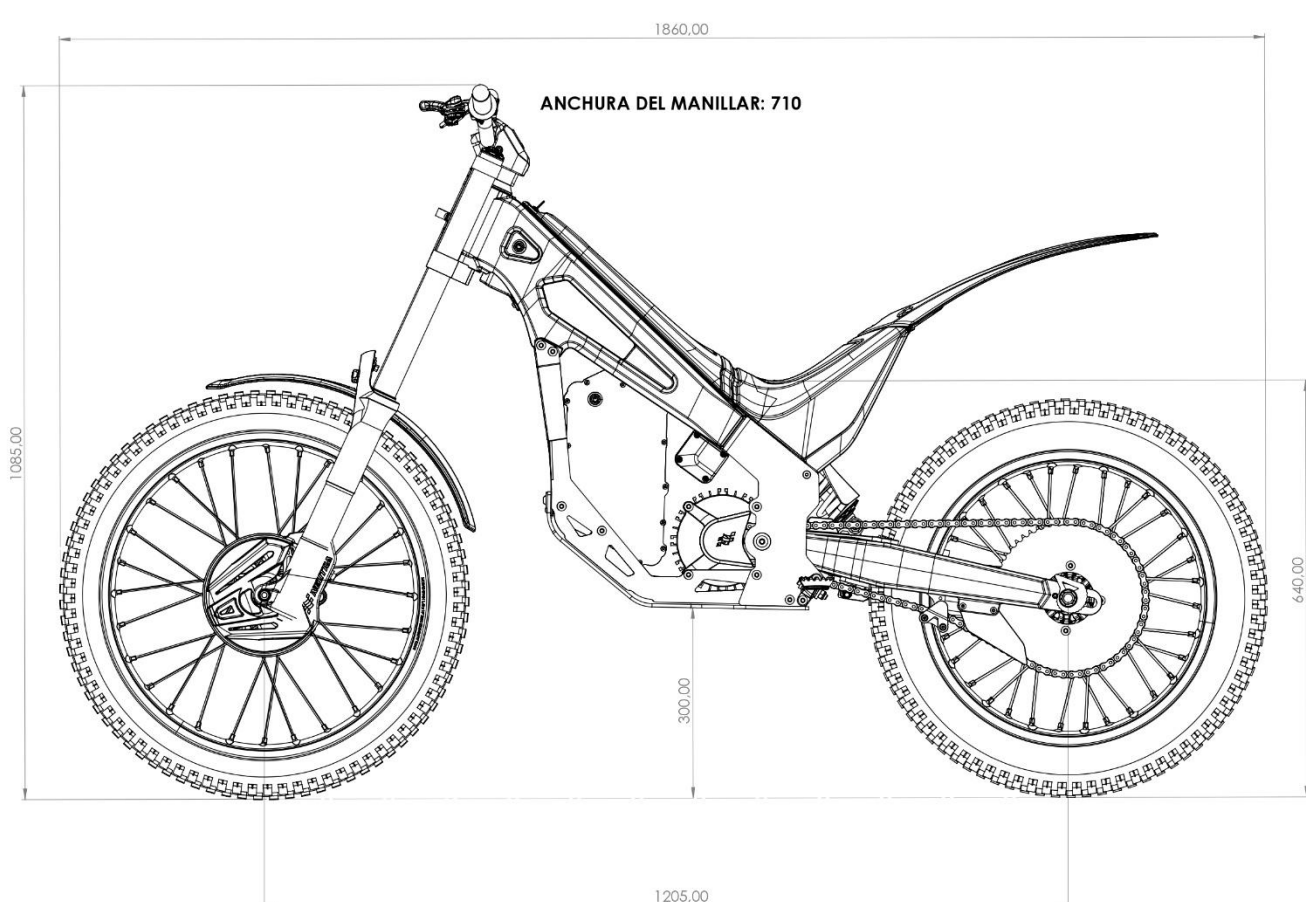


Fig. 15

Las medidas plasmadas en la fotografía superior, son aproximadas.



8.2 LLANTAS Y NEUMÁTICOS

Es muy importante mantener la presión en los neumáticos, indicada en este manual. Debe revisar estas presiones siempre con los neumáticos fríos.

Las presiones aconsejadas para los neumáticos delantero y trasero de la motocicleta son las siguientes: 0,8 kgf/cm²

ADVERTENCIA

Los neumáticos deben estar en buen estado. Algunos signos que le pueden ayudar a detectar cuando un neumático está en mal estado:

- Grietas en la cubierta.
- Deformación de la carcasa.

Las llantas y neumáticos siempre deben ser del mismo tamaño y del mismo tipo que especifica el fabricante de NEUTRA.

No se pueden realizar cambios en el tipo de neumático, ya que estos cambios pueden afectar en la seguridad de la motocicleta.

Para evitar un accidente, en el caso de pinchar un neumático, debe parar tan pronto como sea posible.

En el caso que se aprecien signos de deterioro o cualquier tipo de imperfección en las llantas, los rodamientos de las ruedas o los neumáticos, se debe substituir.

Para eso, diríjase a su punto de venta NEUTRA o puede contactar con el distribuidor oficial en nuestra página web.

También puede escribirnos a nuestro correo electrónico y le responderá nuestro personal lo antes posible.



8.3 SISTEMA DE TRANSMISIÓN

Debe comprobar el correcto funcionamiento del sistema de transmisión.

- Revisar que los dientes del piñón y de la corona estén en buen estado.
- Comprobar la holgura de la cadena, de manera que la cadena tenga un juego como el que se indica en este manual, de 20 mm (Fig. 16). Para revisar esto, debe girar la rueda y verificar la holgura varias veces, midiendo siempre desde el mismo punto. La cadena no debe presentar mucho juego ni demasiada rigidez.

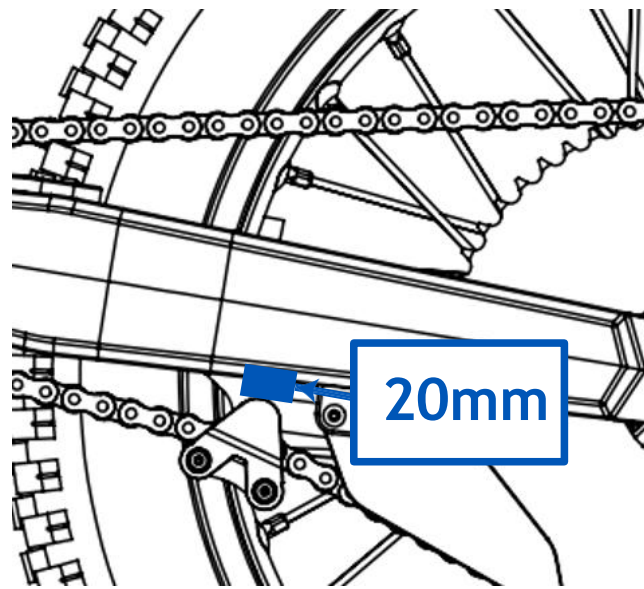


Fig. 16



ADVERTENCIA

Una mala tensión de la cadena puede provocar un accidente o un sobrecalentamiento del motor y su paro por motivos de seguridad.

Si la holgura de la cadena no está dentro de los valores indicados anteriormente, ajuste la tensión de esta de la siguiente manera:

- 1- El botón de arranque esté en la posición "OFF".
- 2- Debe aflojar la tuerca del eje trasero justo lo suficiente para poder desplazar la rueda, para ajustar tensión correcta.
- 3- Debe girar el regulador excéntrico (Fig. 17a), hacia una posición dependiendo del juego de la cadena, y conseguir el tensado correcto. Debe asegurarse que el tope está situado entre los dientes del regulador excéntrico y los dos lados por igual. Estos componentes deben colocarse en la posición adecuada según el nivel de tensión requerido.

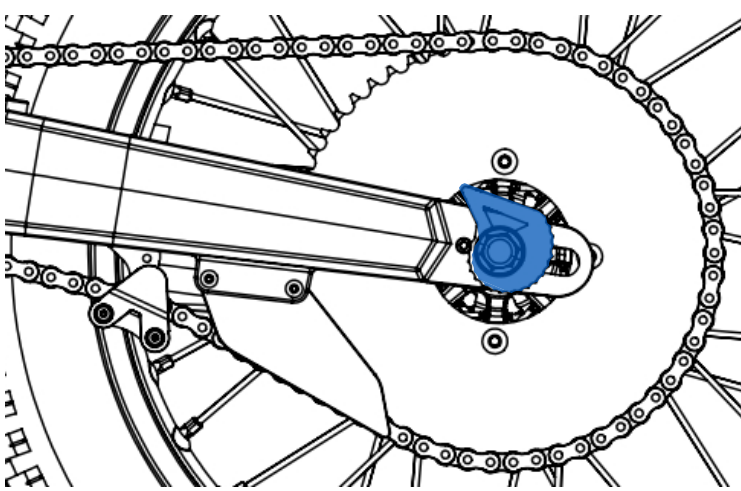


Fig. 17a

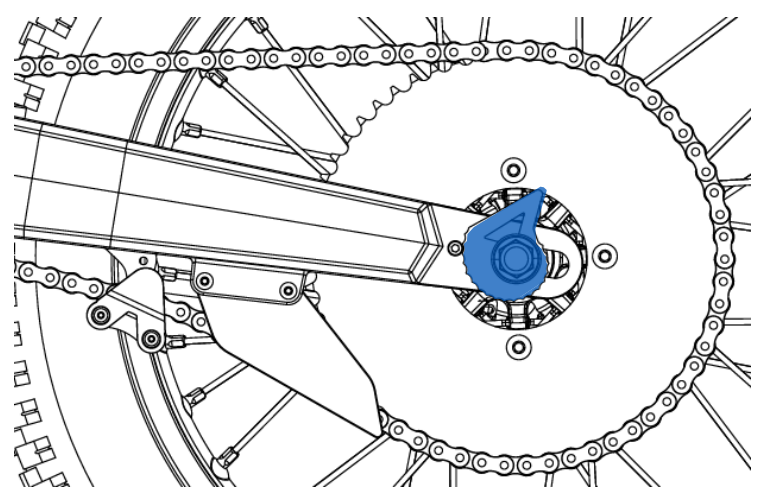


Fig. 17b

Cuando la tensión de la cadena alcanza la mitad del recorrido permitido, es necesario girar la excéntrica completamente para ajustar su posición.

En la Fig. 17a se muestra la configuración correspondiente a la posición mínima de la rueda, la cual debe mantenerse hasta que se alcance la mitad del recorrido.



4- Una vez superada la mitad del recorrido, la excéntrica debe ser girada para adoptar la posición que garantice un ajuste óptimo hasta el límite máximo del recorrido, tal como se observa en la Fig. 17b.

5- Una vez efectuada la operación, debe apretar la tuerca del eje hasta el par de torsión especificado. Par de apriete: 5 Kgf.m.

6- Para finalizar, debe lubricar la cadena de transmisión.

Una vez comprobado que los elementos de transmisión están en buen estado y que hay un correcto juego de la cadena, debe girar la rueda para ver el correcto funcionamiento de todos los elementos del sistema de transmisión en su conjunto.

Debe limpiar y lubricar la cadena regularmente para conseguir un buen mantenimiento, cuando lo efectúe, proteja el sistema de frenos antes de aplicar el producto.

ADVERTENCIA

No debe poner la mano cerca del sistema de transmisión mientras gira la rueda.

No debe montar uno o varios elementos de transmisión deteriorados con otros elementos nuevos, ya que provocara un desgaste irregular.

Un mal mantenimiento del sistema de transmisión puede afectar a la estabilidad y, en consecuencia, a la seguridad de la motocicleta y del piloto.

Por ejemplo, en caso de que la cadena se rompa, puede enrollarse en la rueda trasera y bloquearla, pudiendo provocar un grave accidente.

En el caso que se aprecien signos de deterioro o cualquier tipo de imperfección en la cadena, el piñón o la corona, se debe substituir.

Por otra parte, el ajuste de la cadena requiere el uso de herramientas especiales. Si usted no dispone de los medios necesarios haga que le ajusten la tensión de la cadena de transmisión. Para eso, diríjase a su punto de venta NEUTRA o puede contactar con el distribuidor oficial en nuestra página web.

También puede escribirnos a nuestro correo electrónico y le responderá nuestro personal lo antes posible.



8.4 SISTEMA DE ACELERACIÓN Y VOLTÍMETRO

Debe accionar antes de cada uso el acelerador y comprobar que retorna automáticamente y de forma rápida a la posición de origen (con el interruptor de contacto en “OFF”).

Debe comprobar que el tornillo indicado está fijado correctamente (Fig. 18). No debe manipularlo bajo ningún concepto.

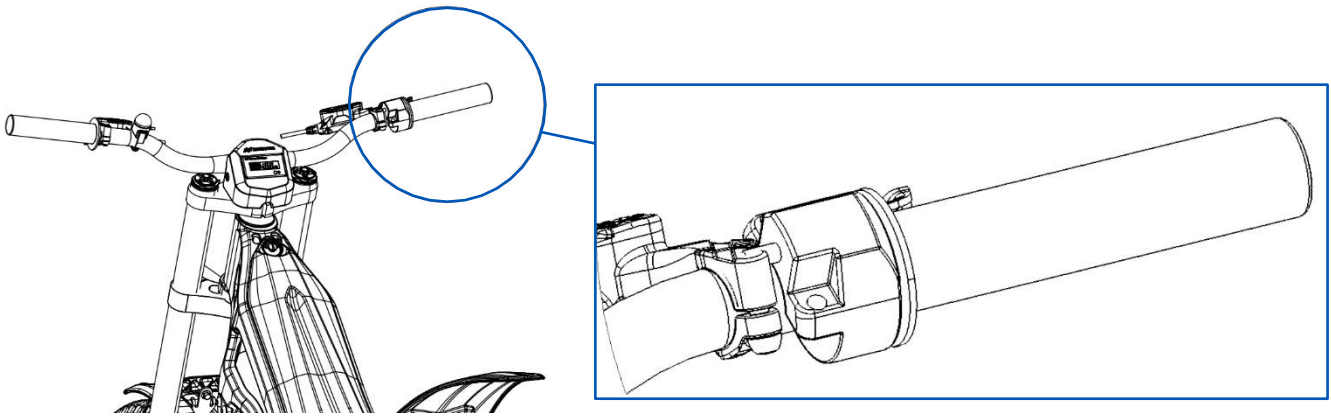


Fig. 18

Debe accionar antes de cada uso el acelerador y comprobar que retorna automáticamente y de forma rápida a la posición de origen (con el interruptor de contacto en “OFF”).

La motocicleta está equipada con un elemento ubicado en la parte izquierda del manillar, este contiene una pantalla donde se indica el nivel de carga de la batería (Fig. 19). Este indicador muestra la tensión de la batería.

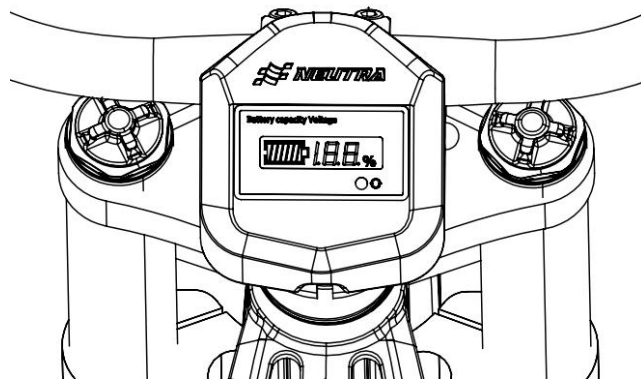


Fig. 19

ADVERTENCIA

En el caso que se aprecien signos de deterioro o cualquier tipo de imperfección en el acelerador o el voltímetro, se debe substituir.

Para eso, diríjase a su punto de venta NEUTRA o puede contactar con el distribuidor oficial en nuestra página web.

También puede escribirnos a nuestro correo electrónico y le responderá nuestro personal lo antes posible.



8.5 SISTEMA DE FRENADO

Debe comprobar que el freno delantero y el trasero están correctamente apretados y funcionan adecuadamente (Fig. 20).

Primero de todo debe comprobar que se detengan las ruedas al accionar las manetas de freno mientras desplaza la motocicleta.

También debe revisar el recorrido de la maneta de freno, si ésta tiene un recorrido demasiado largo, debe purgar el circuito hidráulico del sistema o cambiar el líquido de este circuito.

Se debe substituir únicamente por un líquido de frenos mineral.

Debe revisar las pastillas y los discos de freno.

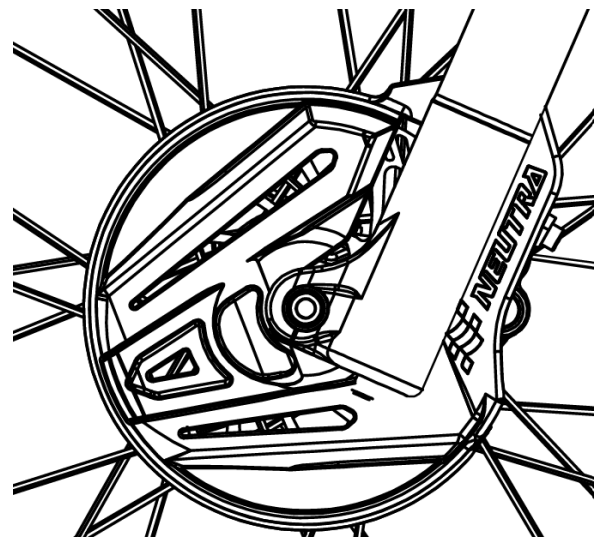


Fig. 20

! PRECAUCIÓN

Debe usar productos especiales, nunca debe usar productos químicos que no sean específicos para la limpieza de los frenos.

! ADVERTENCIA

No debe manipular los frenos hasta que se hayan enfriado, por peligro de quemadura.

Si las pastillas de freno entraran en contacto con aceite, grasa o cualquier producto químico desconocido, debe substituir las piezas afectadas, y en el caso de los discos de freno, límpiense con producto especial para la limpieza de discos de freno.

En el caso que se aprecien signos de deterioro o cualquier tipo de imperfección en alguno de los elementos del sistema de frenado, se debe substituir.

Para eso, diríjase a su punto de venta NEUTRA o puede contactar con el distribuidor oficial en nuestra página web. También puede escribirnos a nuestro correo electrónico y le responderá nuestro personal lo antes posible.

8.6 DIRECCIÓN

Debe revisar que el giro del manillar sea el correcto, este giro debe ser suave y que no haya ningún elemento que le impida su libre giro.

Debe elevar la rueda delantera para que no interfiera con el suelo y girar el manillar hacia los dos lados, comprobando así el correcto funcionamiento.

También debe revisar el estado de los rodamientos de la dirección. En este caso para comprobarlo debe intentar mover el manillar hacia adelante y hacia atrás, para saber si están en buen estado, no debe apreciarse ningún juego.

! ADVERTENCIA

En el caso que se aprecien signos de deterioro o cualquier tipo de imperfección en la dirección o en los rodamientos de ésta, se debe substituir.



Para eso, diríjase a su punto de venta NEUTRA o puede contactar con el distribuidor oficial en nuestra página web.

También puede escribirnos a nuestro correo electrónico y le responderá nuestro personal lo antes posible.

8.7 INTERRUPTOR DE MAPAS

La NEUTRA K5 cuenta con un selector ubicado en la zona superior lateral derecho del chasis con cinco mapas de motor, cada uno diseñado específicamente para la práctica del trial y combinan potencia, par motor y velocidad.

Estos modos se adaptan a diferentes niveles de habilidad, haciendo que la K5 sea adecuada para todos los niveles de pilotaje en el trial (Fig. 21).

Mapa 1 (ECO) - Ofrece un rendimiento suave y controlado, ideal para principiantes.

Mapa 2 a 4 - Los mapas intermedios ofrecen un aumento progresivo del rendimiento, permitiendo a los pilotos mejorar sus habilidades paso a paso.

Mapa 5 (MAX) - Ofrece máxima potencia y capacidad de respuesta inmediata para pilotos expertos.

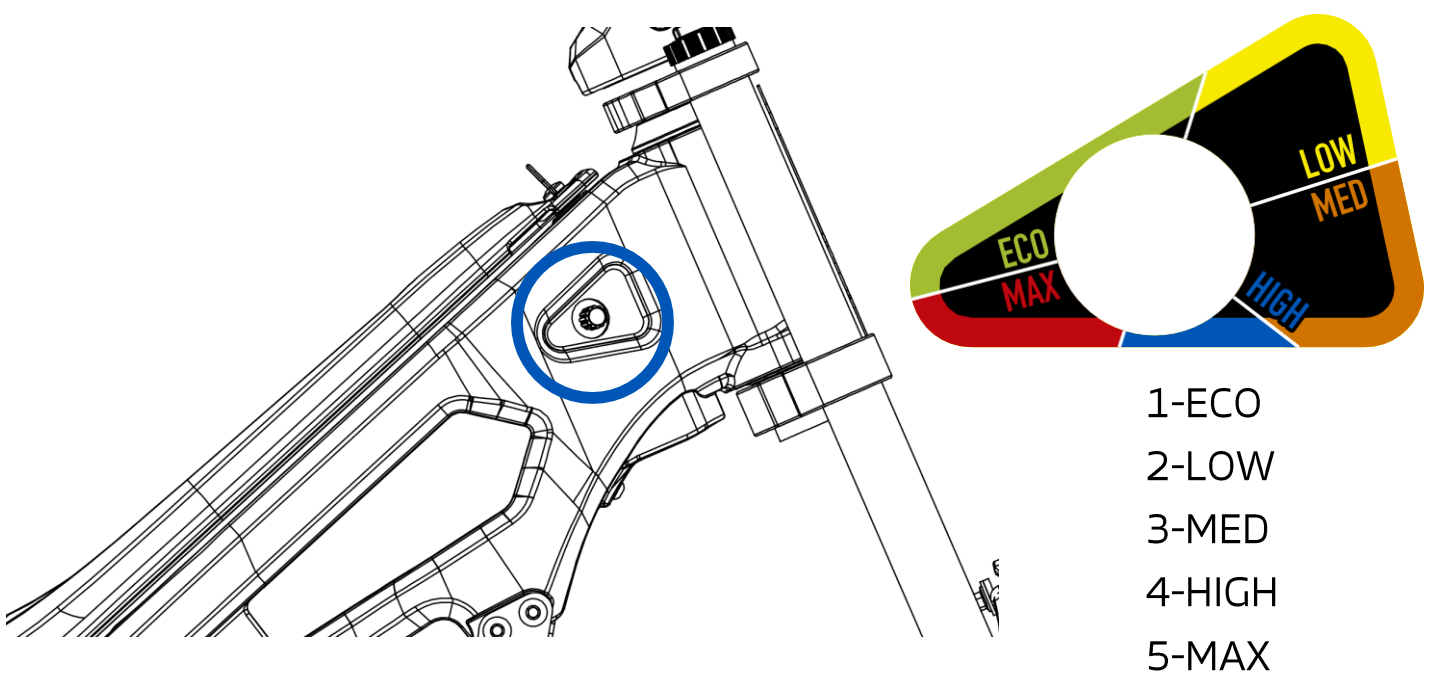


Fig. 21



ADVERTENCIA

En el caso que se aprecien signos de deterioro o cualquier tipo de imperfección en este elemento, se debe substituir.

Para eso, diríjase a su punto de venta NEUTRA o puede contactar con el distribuidor oficial en nuestra página web. También puede escribirnos a nuestro correo electrónico y le responderá nuestro personal lo antes posible.

ADVERTENCIA

En el caso que se aprecien signos de deterioro o cualquier tipo de imperfección en este elemento, se debe substituir.

8.8 HOMBRE AL AGUA

Para eso, diríjase a su punto de venta NEUTRA o puede contactar con el distribuidor oficial en nuestra página web. También puede escribirnos a nuestro correo electrónico y le responderá nuestro personal lo antes posible.

8.9 BOTÓN DE ARRANQUE

Debe comprobar el arranque de la motocicleta poniendo en la posición “ON” el botón de encendido. Este botón está situado en el lateral izquierdo de la parte superior del chasis, como hemos podido ver anteriormente en el apartado 6.2 de la página 13 de este manual.

A continuación, debe girar suavemente el puño de gas con la motocicleta en el caballete y la rueda trasera en el aire para comprobar que el motor y la motocicleta eléctrica funciona correctamente.

ADVERTENCIA

En el caso que se aprecien signos de deterioro o cualquier tipo de imperfección en este elemento, se debe substituir.

Para eso, diríjase a su punto de venta NEUTRA o puede contactar con el distribuidor oficial en nuestra página web. También puede escribirnos a nuestro correo electrónico y le responderá nuestro personal lo antes posible.

8.10 MOTOR

Debe comprobar el estado del rodamiento del motor. Debe elevar la rueda trasera para que no interfiera con el suelo y girarla por el neumático. No se debe escuchar ningún ruido extraño proveniente del motor.

El motor incorpora una válvula de respiración que debe mantenerse siempre libre de obstrucciones. No debe limpiarse ni exponerse a agua a presión. En caso de deterioro o rotura, deberá ser sustituida de forma inmediata.

El incumplimiento de estas instrucciones podrá ocasionar la pérdida de la garantía del motor.

ADVERTENCIA

No debe poner la mano cerca del sistema de transmisión mientras gira el motor.

No debe hacer el mantenimiento del motor ni tocarlo poco después de utilizar la motocicleta, ya que este puede estar caliente.



La sustitución del rodamiento del motor es una operación delicada. Para hacer su sustitución, diríjase a su punto de venta NEUTRA o puede contactar con el distribuidor oficial en nuestra página web. También puede escribirnos a nuestro correo electrónico y le responderá nuestro personal lo antes posible.

8.11 BASTIDOR

El bastidor no requiere un mantenimiento periódico, pero es importante revisar su perfecto estado en caso de que sufra una caída o un accidente.

! ADVERTENCIA

En el caso que se aprecien signos de deterioro o cualquier tipo de imperfección en este elemento, se debe sustituir.

Para eso, diríjase a su punto de venta NEUTRA o puede contactar con el distribuidor oficial en nuestra página web. También puede escribirnos a nuestro correo electrónico y le responderá nuestro personal lo antes posible.

8.12 CABALLETE LATERAL

Esta motocicleta está equipada con un soporte denominado caballete, para apoyar la motocicleta cuando está parada (Fig. 22).

Debe colocar la motocicleta en posición vertical juntamente con el caballete, para mantener la moto fija y evitar que se caiga. Debe asegurarse que la moto está ubicada en una superficie plana.

Posicionar el caballete de la motocicleta, según se muestra en la siguiente imagen.

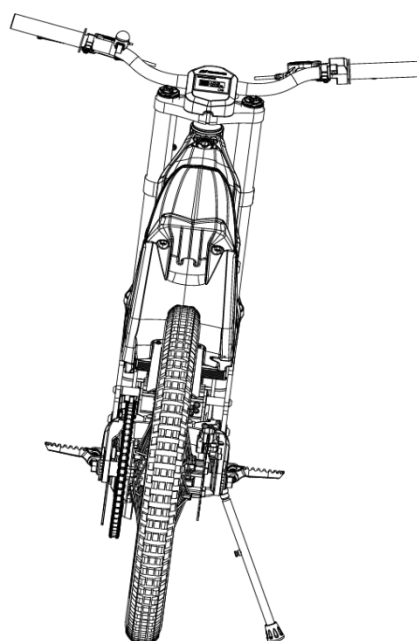
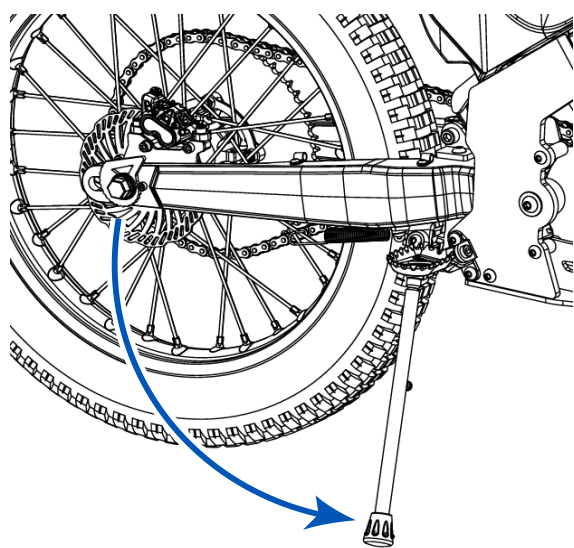


Fig. 22

! PRECAUCIÓN

Cuando el caballete está en uso, no debe sentarse o apoyarse, ni tampoco mover la motocicleta.

En el caso que se aprecien signos de deterioro o cualquier tipo de imperfección estructural en el caballete, se debe sustituir.

Para eso, diríjase a su punto de venta NEUTRA o puede contactar con el distribuidor oficial en nuestra página web. También puede escribirnos a nuestro correo electrónico y le responderá nuestro personal lo antes posible.



! ADVERTENCIA

Antes de cada uso debe comprobar que el depósito está bien fijado al bastidor y revisar que los tres tornillos rápidos de fijación no presentan daños y tienen un correcto funcionamiento.

En el caso que se aprecien signos de deterioro o cualquier tipo de imperfección estructural en el depósito, se debe substituir.

Para eso, diríjase a su punto de venta NEUTRA o puede contactar con el distribuidor oficial en nuestra página web. También puede escribirnos a nuestro correo electrónico y le responderá nuestro personal lo antes posible.

8.14 SUSPENSIONES

Para realizar la regulación, verificación o mantenimiento de las suspensiones, la moto debe colocarse en voladizo utilizando un caballete central, asegurándose de que las ruedas no entren en contacto con el suelo (Fig. 23).

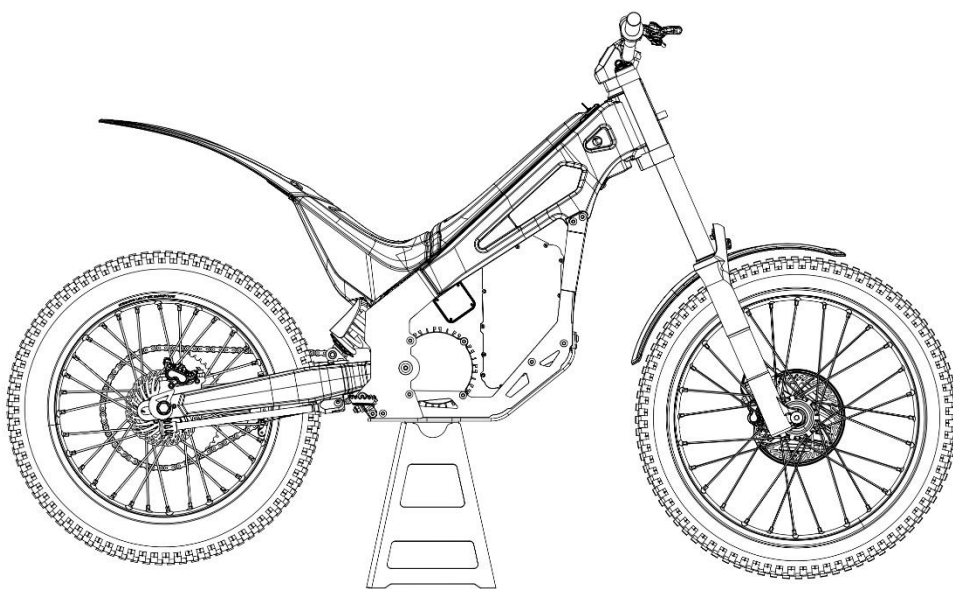


Fig. 23

8.14.1- SUSPENSIÓN DELANTERA

La horquilla requiere el uso de un lubricante de alta calidad específico para sistemas de suspensión. Se recomienda utilizar grasa de suspensión (baja fricción) formulado para garantizar un comportamiento fluido, una correcta amortiguación y una excelente resistencia a la formación de espuma en condiciones de uso intensivo.

Para un funcionamiento óptimo, se debe rellenar cada barra con la misma cantidad aproximadamente de 10 a 20 g cada una, según el comportamiento de suspensión deseado. Esta cantidad permite mantener un equilibrio adecuado entre la sensibilidad de la horquilla y la capacidad de absorción de impactos, asegurando una conducción suave y estable.

AVISO

No mezclar diferentes tipos de lubricante, y realizar el mantenimiento según el intervalo recomendado por el fabricante para prolongar la vida útil del sistema. Debe de ser de 5W o 7.5W dependiendo del uso.



- SUSPENSIÓN DE AIRE



Fig. 24

Compresión.

Ajuste de la parte superior de la horquilla derecha: cierre completamente el regulador girándolo en sentido horario hasta el tope. A continuación, ábralo girando en sentido antihorario hasta alcanzar 10 clics. Una vuelta completa equivale a 10 clics.

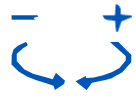


Fig. 25

Precarga.

Cámara de aire principal. Llene el aire según la presión sugerida por la tabla.

PESO PILOTO		
LBS	KGS	PRESIÓN DEL AIRE KG (PSI)
77	35	2,4 (35)
88	40	2,8 (40)
110	50	3,5 (50)
132	60	4,2 (60)
154	70	5 (70)
165	75	5,4 (75)

Rebote.

Ajuste de la parte inferior de la horquilla derecha: cierre completamente el regulador girándolo en sentido horario hasta el tope. A continuación, ábralo girando en sentido antihorario hasta alcanzar 6 clics. Una vuelta y media equivale a 6 clics.

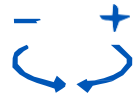


Fig. 26

AVISO

La presión máxima nunca puede exceder los 6,4kg/90psi. Nunca apretar al máximo con fuerza, tanto abierto como cerrado. Manipular siempre a mano, no use herramientas.

8.14.2- SUSPENSIÓN TRASERA

MUELLE ESTÁNDAR 400lbs (lineal). Pilotos de 35-45kg.

MUELLES ACC 358lbs (lineal). Pilotos de 25-35kg.

MUELLES ACC 450-530lbs (doble tasa). Piloto de 40-55kg. Primer tramo 35 mm, segundo tramo 5 mm.

MUELLES ACC 465lbs (lineal). Pilotos de 50-75kg.

Juego muerto entre 1,5-2cm.

8.15 GRADUACIÓN DE LAS MANETAS DE FRENO

8.15.1- Ajuste de la graduación de las manetas de freno.

Las manetas de freno pueden ajustarse mediante un tornillo, permitiendo conseguir la distancia óptima según las preferencias del piloto. A continuación, se muestra una imagen que indica la ubicación del tornillo en la maneta de freno para facilitar su ajuste.

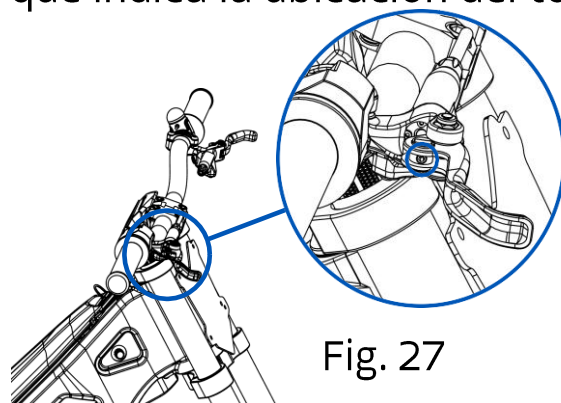


Fig. 27



8.16 BATERÍA

El sistema de la Batería controla y gestiona el funcionamiento de todas sus celdas durante los procesos de carga y descarga del vehículo.

8.16.1- Protección térmica durante la carga:

Bloquea la carga cuando la temperatura exterior es menor a 0°C. Bloquea la carga cuando la temperatura exterior excede los 45°C.

8.16.2- Protección térmica durante la descarga:

Bloquea la descarga si la temperatura exterior es menor a 0°C. Bloquea la descarga si la temperatura exterior supera los 45°C.

8.16.3- Balance de celdas:

Garantiza que todas las celdas de la batería se carguen de manera uniforme para optimizar su rendimiento.

8.16.4- Optimización de procesos:

Mejora la eficiencia durante las fases de carga y descarga.

Esto se logra mediante el BMS (Sistema de Gestión de la Batería), un componente integrado en el interior de la batería.

El BMS es esencial para garantizar el funcionamiento adecuado del vehículo. Cualquier intento de modificación o manipulación está estrictamente prohibido, ya que podría comprometer la seguridad, el rendimiento y la durabilidad del sistema.

AVISO

NOTA IMPORTANTE PARA SITUACIONES EXTREMAS DE BAJA TEMPERATURA

En situaciones de bajas temperaturas ambientales (entre -10°C y 0°C), para activar el vehículo, la batería debe alcanzar una temperatura superior a 0°C. Una vez activado el vehículo, el sistema incrementará la temperatura de la batería, permitiendo la circulación de manera adecuada y segura incluso con temperaturas exteriores comprendidas entre 0°C y -10°C.

El diseño extraíble de la batería facilita su almacenamiento o transporte en un ambiente con una temperatura superior a 0°C, evitando así riesgos asociados al frío extremo. Por lo tanto, no es necesario mantener el resto del vehículo a dicha temperatura, aunque se recomienda hacerlo para preservar su funcionamiento óptimo. Finalmente, no se recomienda circular con temperaturas exteriores de -10°C o inferiores, ya que esto podría comprometer significativamente la vida útil de la batería.

Además, el vehículo está equipado con un relé eléctrico de seguridad que protege la batería, garantizando su óptimo rendimiento y prolongando su vida útil.



8.17 RELÉ

Este relé se encuentra ubicado en el interior de la caja del asiento y está acompañado de un fusible diseñado para proteger todo el sistema eléctrico del vehículo.

En caso de detectar algún problema eléctrico, se recomienda verificar si el fusible se encuentra en buen estado.

Para acceder al fusible, siga los siguientes pasos:

- 1- Retire la tapa del asiento aflojando el tornillo allen correspondiente.

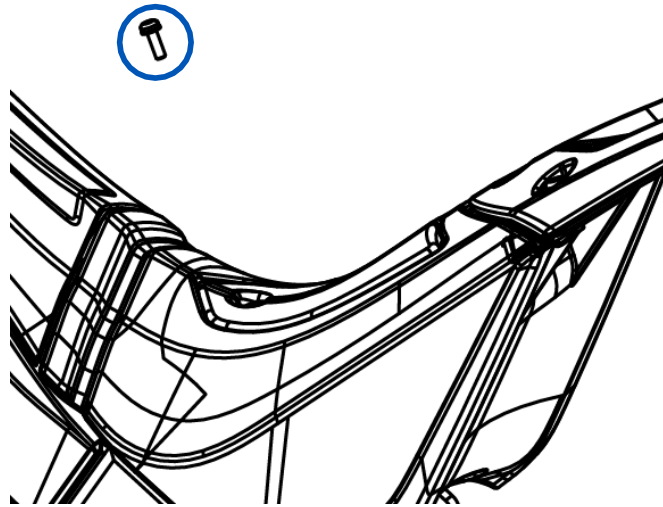


Fig. 28

- 2- Utilice un destornillador plano para hacer palanca en la ranura indicada y extraer la tapa, la cual contiene pasadores fijados a presión en los orificios del asiento.

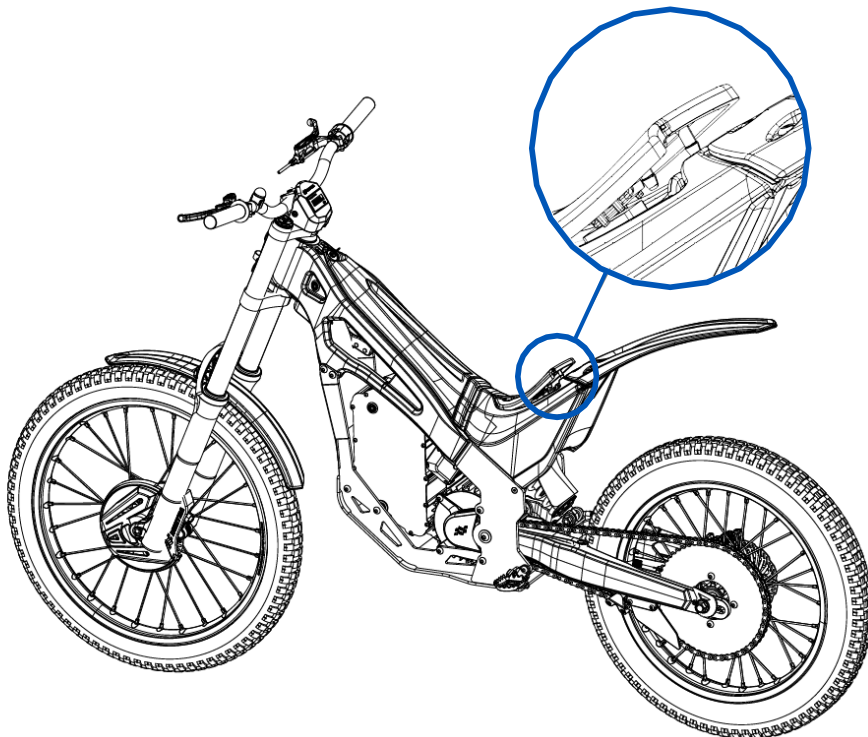


Fig. 29

- 3- Una vez retirada la tapa, encontrará el fusible en su interior.

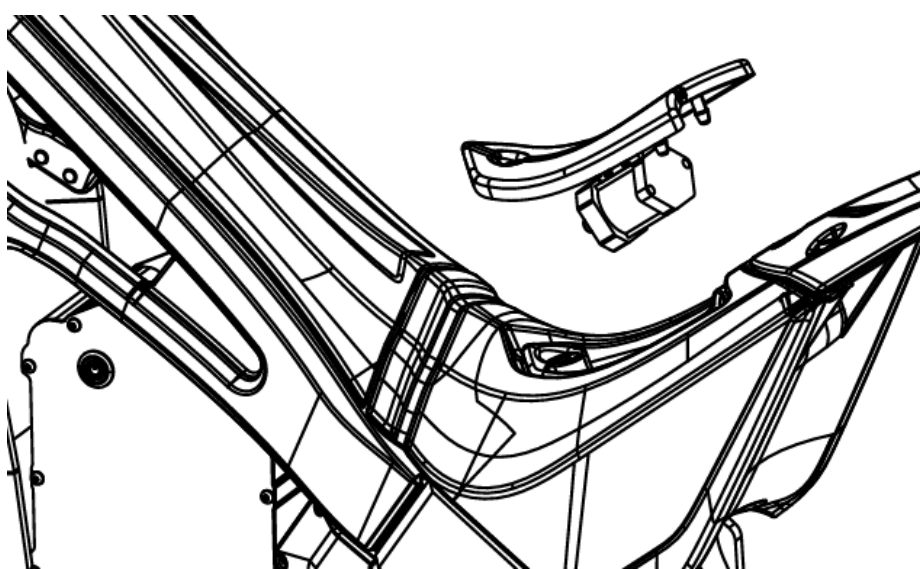


Fig. 30

Para cerrar la tapa, alinee correctamente los pasadores en sus orificios de fijación y asegúrelos aplicando presión. Finalmente, vuelva a colocar y ajustar el espárrago y el casquillo.



8.18 CARGA DE LA BATERÍA

Para la carga de la batería de la K5 se necesitan los siguientes componentes: Batería Estándar (Fig. 31). Batería Mediana (Fig. 32). Cargador (Fig. 33).

Debe seguir las siguientes instrucciones usando el cargador para la carga de la batería.

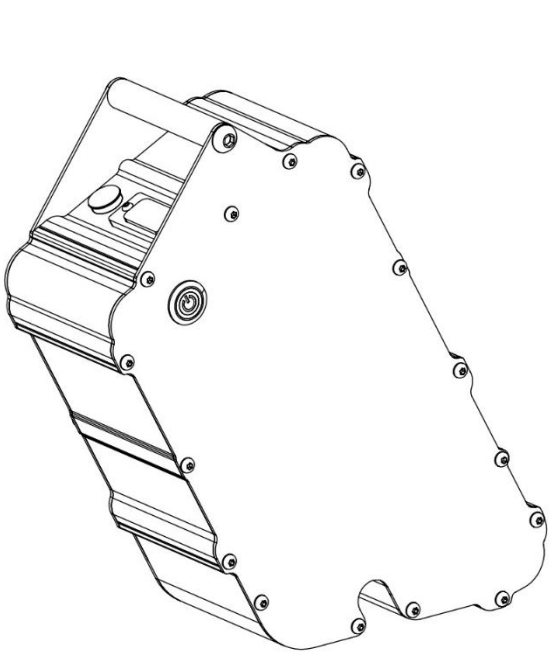


Fig. 31

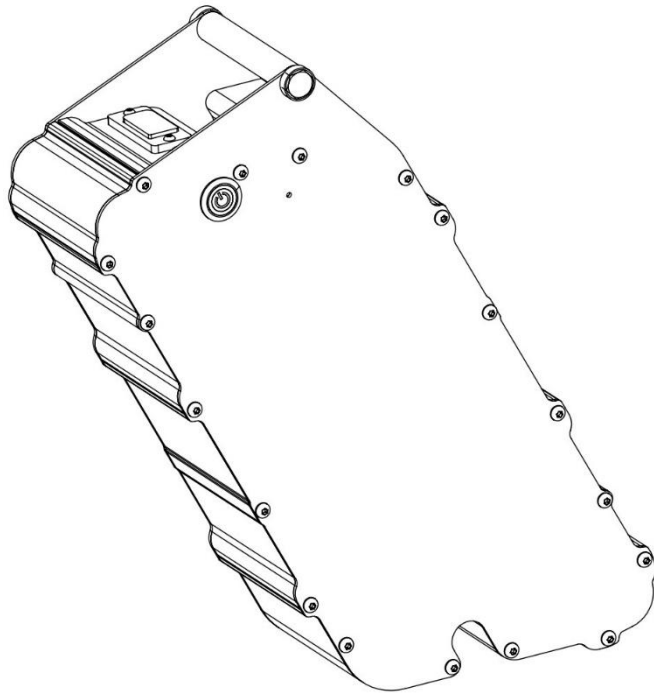


Fig. 32

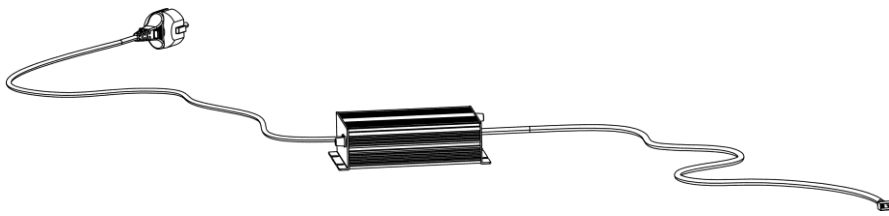


Fig. 33

AVISO

CARGUE COMPLETAMENTE LA BATERÍA ANTES DE UTILIZAR LA MOTOCICLETA.

1. Debe enchufar el cable del cargador a la red doméstica (Fig. 34a). En este punto, el LED 1 del cargador estará en color rojo y el LED 2 en color verde (Fig. 35).
2. Seguidamente, debe conectar el cable del cargador con su conexión de dos pines a la batería. Debe posicionar correctamente la clavija de dos pines (Fig. 34b) alineándola con la hendidura e introducirla.

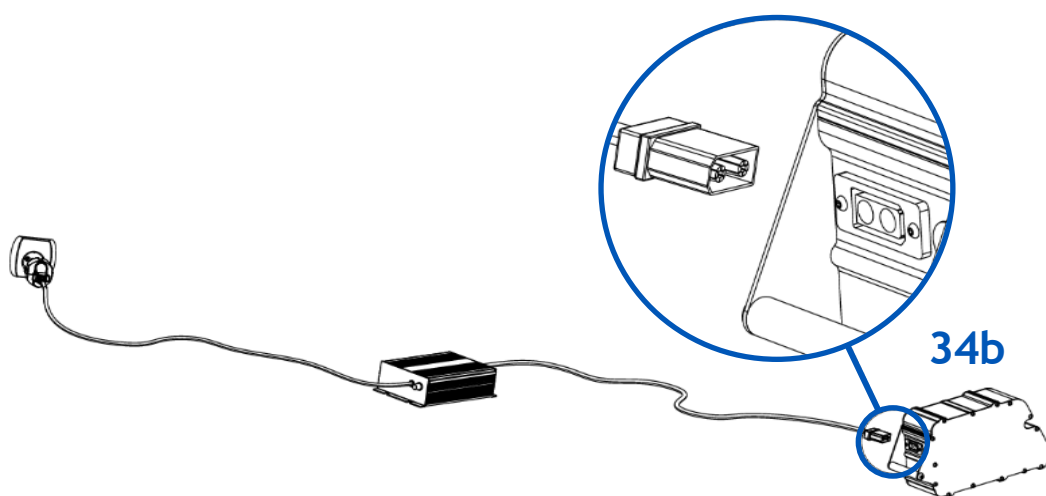


Fig. 34a y 34b



Podrá observar que los dos leds del cargador de la batería estarán en color rojo, eso significa que la batería está cargando correctamente.

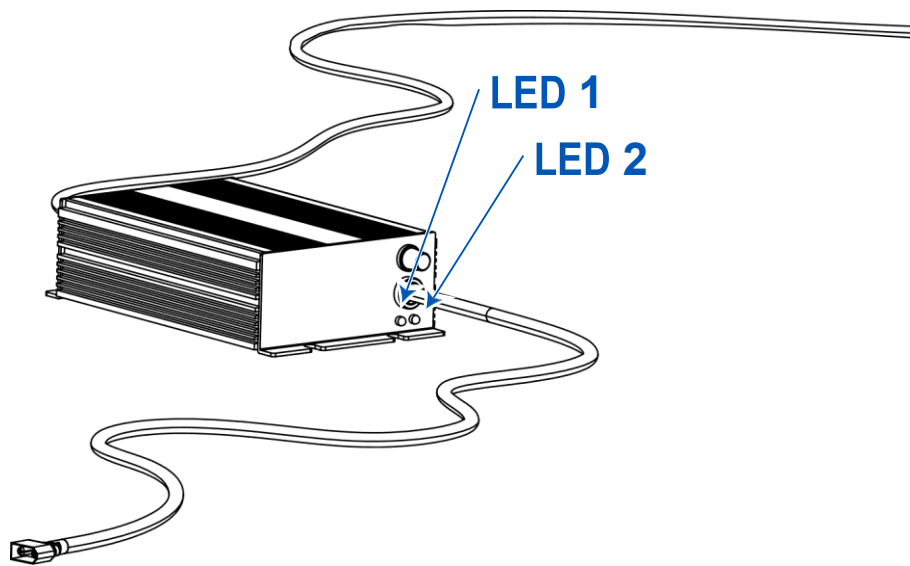


Fig. 35

La carga completa de la batería se completará en aproximadamente 2 horas. Usted podrá saber que la batería está totalmente cargada cuando el LED 1 del cargador esté en color rojo y el LED 2 en color verde.

A continuación, podemos ver una tabla indicando los colores de los dos leds del cargador de la batería según los diferentes estados:

	LED 1	LED 2
CARGADOR ENCENDIDO	●	●
BATERÍA CARGANDO	●	●
BATERÍA CARGADA	●	●

Para alargar la vida de la batería debe evitar medias cargas.

Una vez la batería está totalmente cargada, debe seguir estos pasos para poder hacer uso del vehículo:

Debe desconectar el cargador de la batería, después, desenchufar el cargador de la toma de corriente doméstica y guardar el cargador de la batería en su caja correspondiente.

! PRECAUCIÓN

Siempre debe desconectar los cables por la parte rígida de los conectores, no debe desconectarlos nunca del cargador tirando de los cables, ni tampoco debe conectarlos con fuerza excesiva.

Está prohibido utilizar cualquier cargador que NO esté suministrado por el fabricante.

! ADVERTENCIA

En el caso que se aprecien signos de deterioro o cualquier tipo de imperfección en la batería o los elementos de carga, estos se deben substituir.

Para eso, diríjase a su punto de venta NEUTRA o puede contactar con el distribuidor oficial en nuestra página web. También puede escribirnos a nuestro correo electrónico y le responderá nuestro personal lo antes posible.



Una de las ventajas más destacadas de esta motocicleta eléctrica, es que su batería tiene una extracción muy sencilla y es fácil de transportar. Por otro lado, esto nos permite tener más de una batería para intercambiarla cuando esta se agote. Sin la necesidad de esperar el tiempo de carga de la batería, sin poder hacer uso de la motocicleta.

Debe seguir las siguientes instrucciones para extraer y cargar la batería fuera de la motocicleta:

1- Debe asegurarse de que la motocicleta está apagada con el botón en posición "OFF". También debe asegurarse de que la batería esta apagada con el botón en posición "OFF".

NO DEBE RETIRAR NUNCA LA BATERÍA CON LA MOTOCICLETA ENCENDIDA.
2- A continuación, debe girar el tornillo rápido situado en la parte superior (Fig. 36) media vuelta hacia la izquierda. Debe extraerlo sin llegar a sacarlo de la carcasa superior, para poder extraer dicho componente del bastidor.

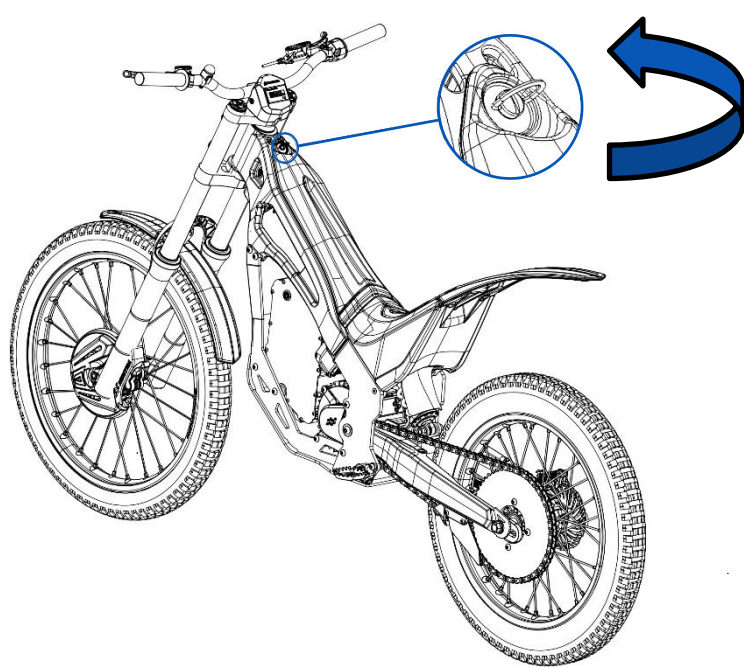


Fig. 36

3- Debe desplazar la tapa hacia delante y después puede extraer la carcasa superior de la motocicleta hacia arriba (Fig. 37).

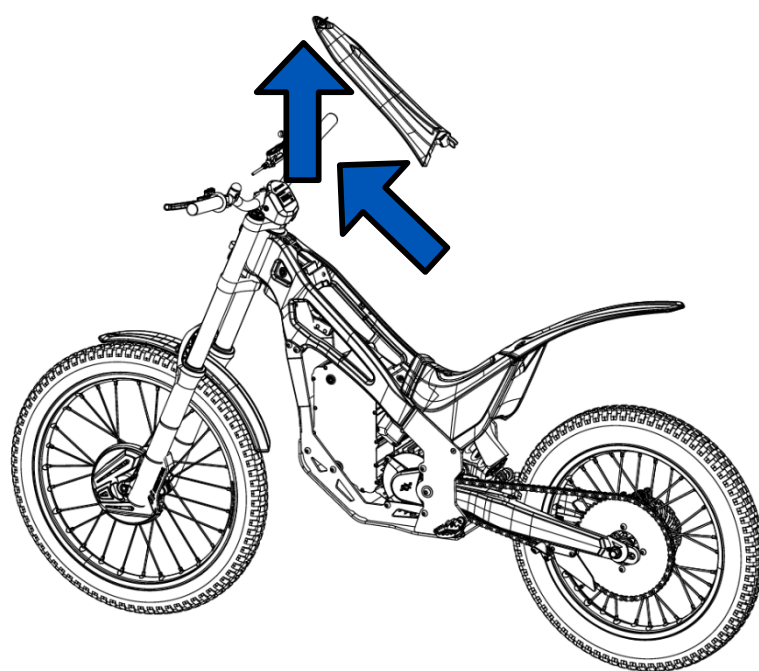


Fig. 37

4- Debe desconectar el cable que conecta la motocicleta eléctrica con la batería (conector amarillo, con capuchón negro).

RECUERDE EL INTERRUPTOR DE CONTACTO DEBE ESTAR EN "OFF".

5- Para extraer la batería, primero debe extraer el Velcro, el sistema de fijación de ésta a la carrocería.

6- Seguidamente, puede extraer la batería de la motocicleta (Fig. 38).



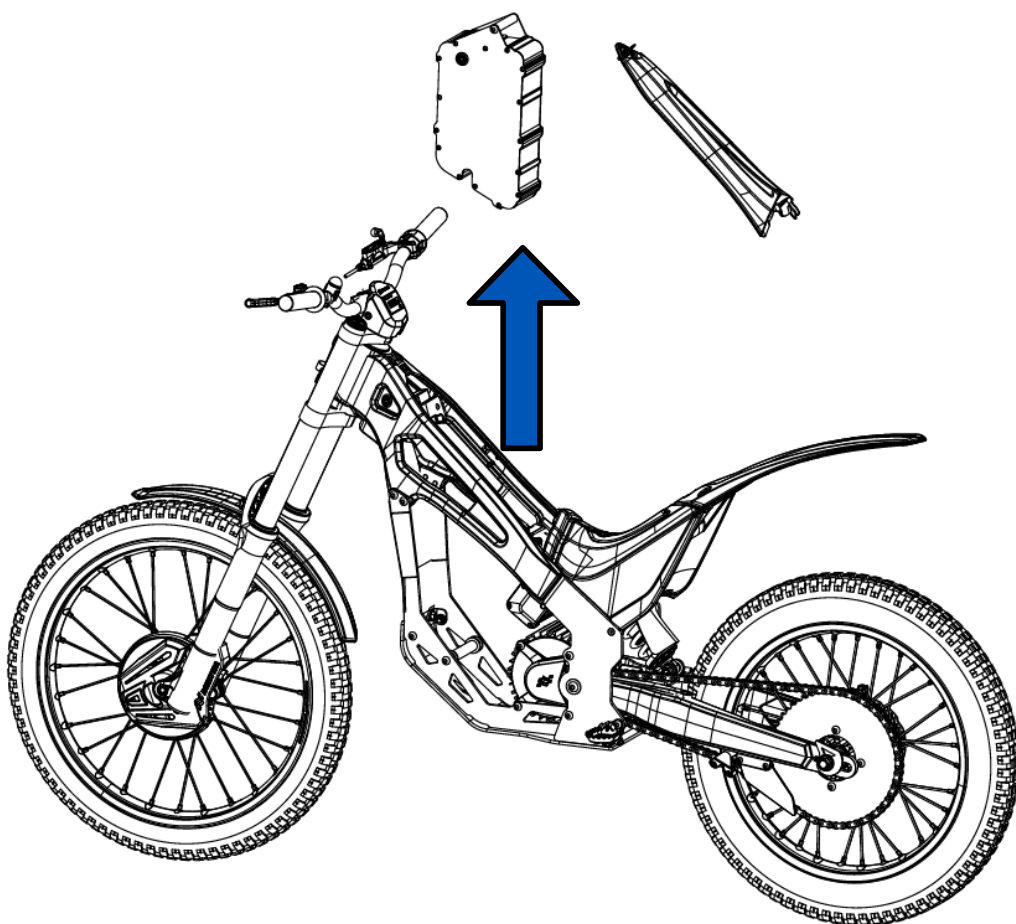


Fig. 38

7- Después debe enchufar el cable del cargador a la red doméstica (Fig. 39a). En este punto, el LED 1 del cargador estará en color rojo y el LED 2 en color verde.

8- Finalmente, debe conectar el cable del cargador con su conexión de dos pines a la batería. Debe posicionar correctamente la clavija de dos pines (Fig. 39b) alineándola con la hendidura e introducirla.

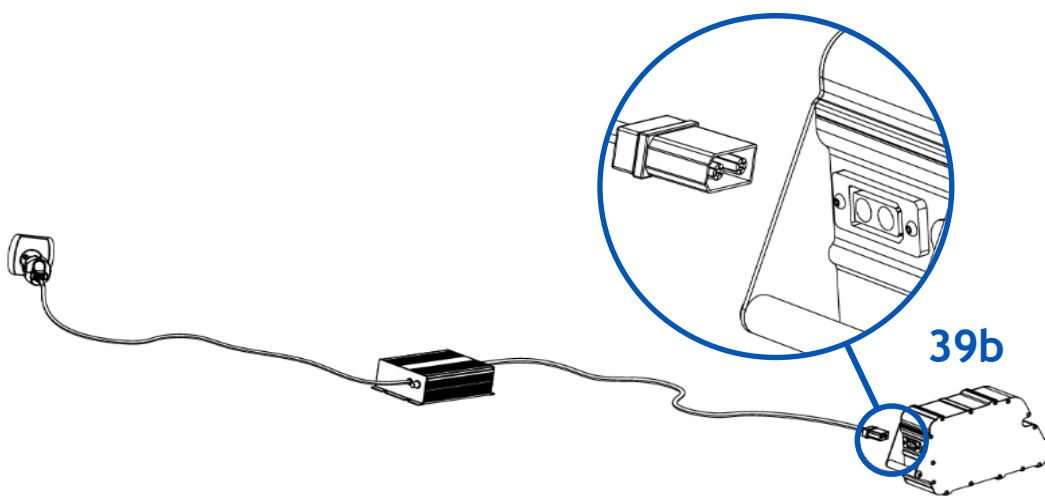


Fig. 39a y 39b

Podrá observar que los dos leds del cargador de la batería (Fig. 40) estarán en color rojo, eso significa que la batería está cargando correctamente.

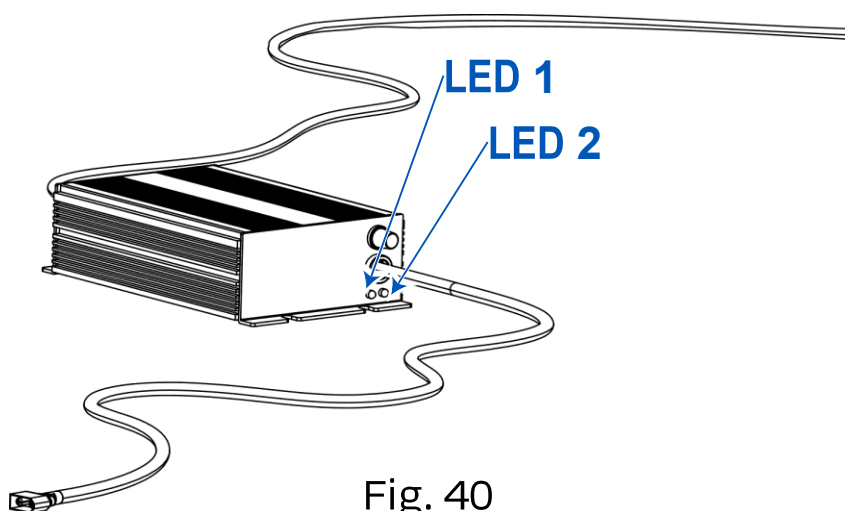


Fig. 40

La carga completa de la batería se completará en aproximadamente 2 horas. Usted podrá saber que la batería está totalmente cargada cuando el LED 1 del cargador esté en color rojo y el LED 2 en color verde.

A continuación, podemos ver una tabla indicando los colores de los dos leds del cargador de la batería según los diferentes estados:



	LED 1	LED 2
CARGADOR ENCENDIDO	●	●
BATERÍA CARGANDO	●	●
BATERÍA CARGADA	●	●

Para alargar la vida de la batería debe evitar medias cargas.

Una vez la batería está totalmente cargada, debe seguir estos pasos para poder hacer uso del vehículo:

Debe desconectar el cargador de la batería, después, desenchufar el cargador de la toma de corriente doméstica y guardar el cargador de la batería en su caja correspondiente.

! PRECAUCIÓN

Siempre debe desconectar los cables por la parte rígida de los conectores, no debe desconectarlos nunca del cargador tirando de los cables, ni tampoco debe conectarlos con fuerza excesiva.

Está prohibido utilizar cualquier cargador que NO esté suministrado por el fabricante.

! ADVERTENCIA

En el caso que se aprecien signos de deterioro o cualquier tipo de imperfección en la batería o los elementos de carga, estos se deben substituir.

Para eso, diríjase a su punto de venta NEUTRA o puede contactar con el distribuidor oficial en nuestra página web. También puede escribirnos a nuestro correo electrónico y le responderá nuestro personal lo antes posible.

Una vez la batería está totalmente cargada, debe seguir estos pasos para poder hacer uso del vehículo:

- 1- Debe desconectar el cargador de la batería, después, desenchufar el cargador de la toma de corriente doméstica y guardar el cargador de la batería en su caja correspondiente.
- 2- Debe asegurarse de que la motocicleta está apagada con el botón en posición "OFF".
- 3- Debe deslizar la batería introduciéndola en el interior de la motocicleta (Fig. 41). Debe asegurarse de posicionar correctamente el encaje de la batería con la barra de anclaje del chasis (en la imagen marcada en rojo).

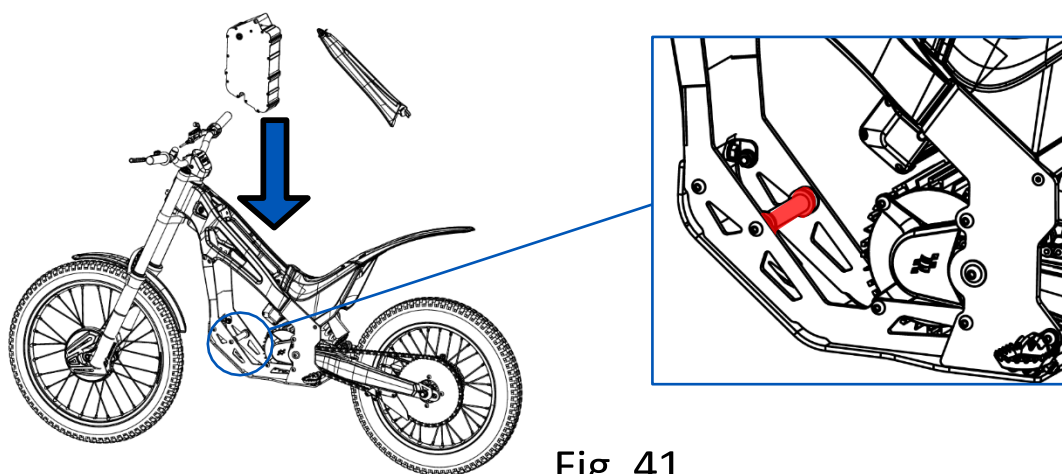


Fig. 41



- 4- Después, debe fijar la batería a la carrocería con el sistema de Velcro.
- 5- Debe conectar los cables que conectan el vehículo eléctrico con la batería (conector amarillo, con capuchón negro).
- 6- A continuación, debe acoplar de forma correcta la carcasa superior en el bastidor (Fig. 42).

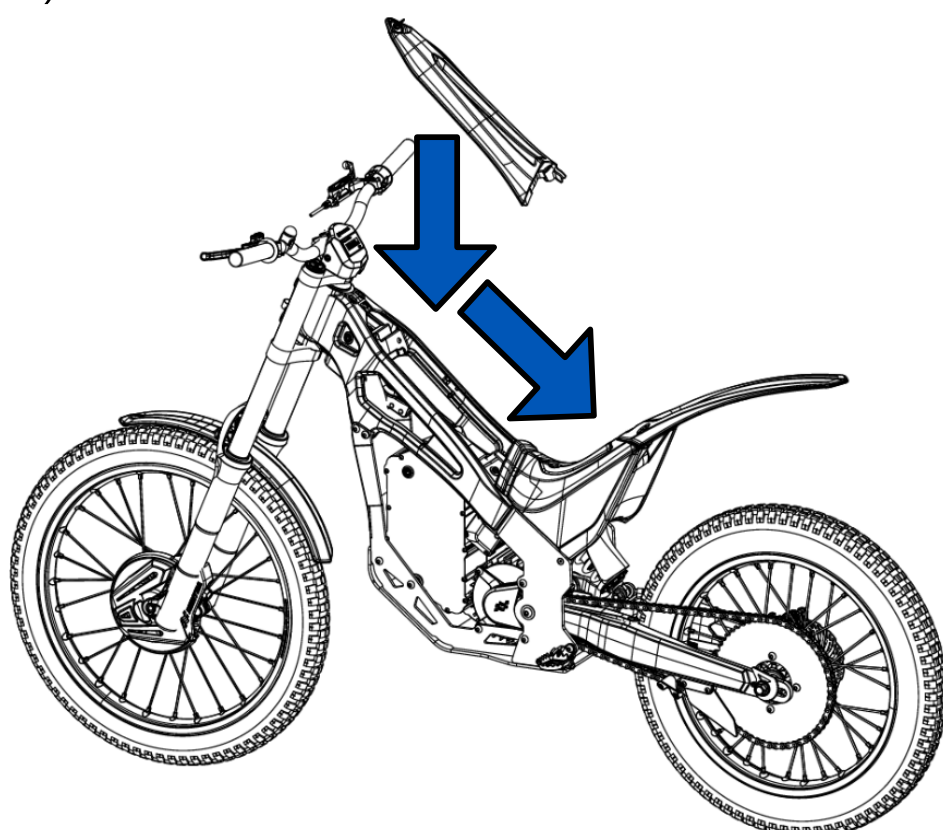


Fig. 42

- 7- Finalmente, debe girar media vuelta hacia la derecha el tornillo rápido (Fig. 43) y asegurarse de que quede bien fijada la carcasa superior en el bastidor.

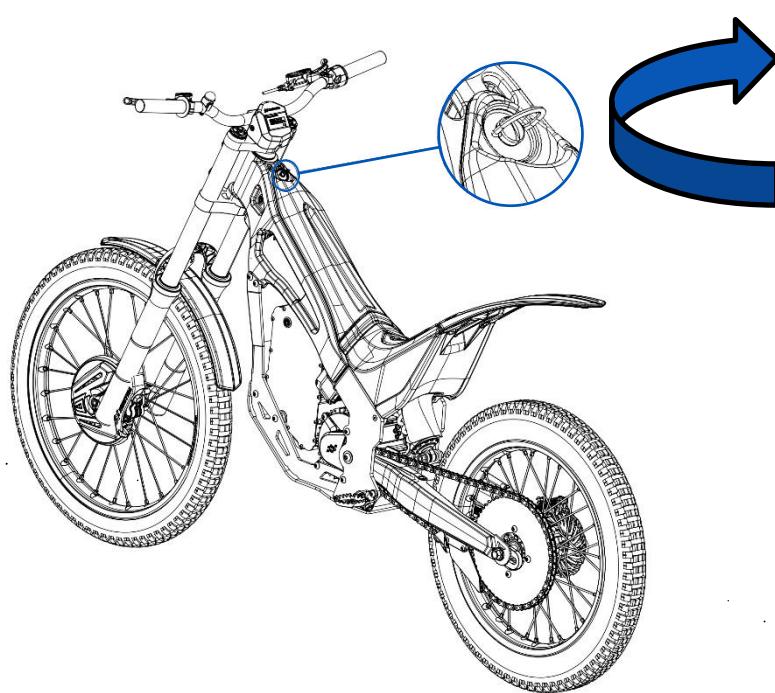


Fig. 43

Debe seguir las siguientes instrucciones para cargar la batería conectada a la motocicleta:

- 1- Debe asegurarse de que la motocicleta está apagada con el botón en posición "OFF". También debe asegurar que la batería está apagada con el botón en posición "OFF"..
- 2- A continuación, debe girar el tornillo rápido situado en la parte superior (Fig. 37). Debe extraerlo sin llegar a sacarlo de la carcasa superior, para poder sustraer dicho componente del bastidor.
- 3- Debe extraer carcasa superior de la motocicleta (Fig. 37).
- 4- Debe desconectar el cable que conecta el vehículo eléctrico con la batería (conector amarillo, con capuchón negro). **RECUERDE EL INTERRUPTOR DE CONTACTO DEBE ESTAR EN "OFF"**.
- 5- Después, debe enchufar el cable del cargador a la red doméstica (Fig. 44).



En este punto, el LED 1 del cargador estará en color rojo y el LED 2 en color verde.

6- Finalmente, debe conectar el cable del cargador con su conexión de dos pines a la batería. Debe posicionar correctamente la clavija de dos pines (Fig. 44b) alineándola con la hendidura e introducirla.

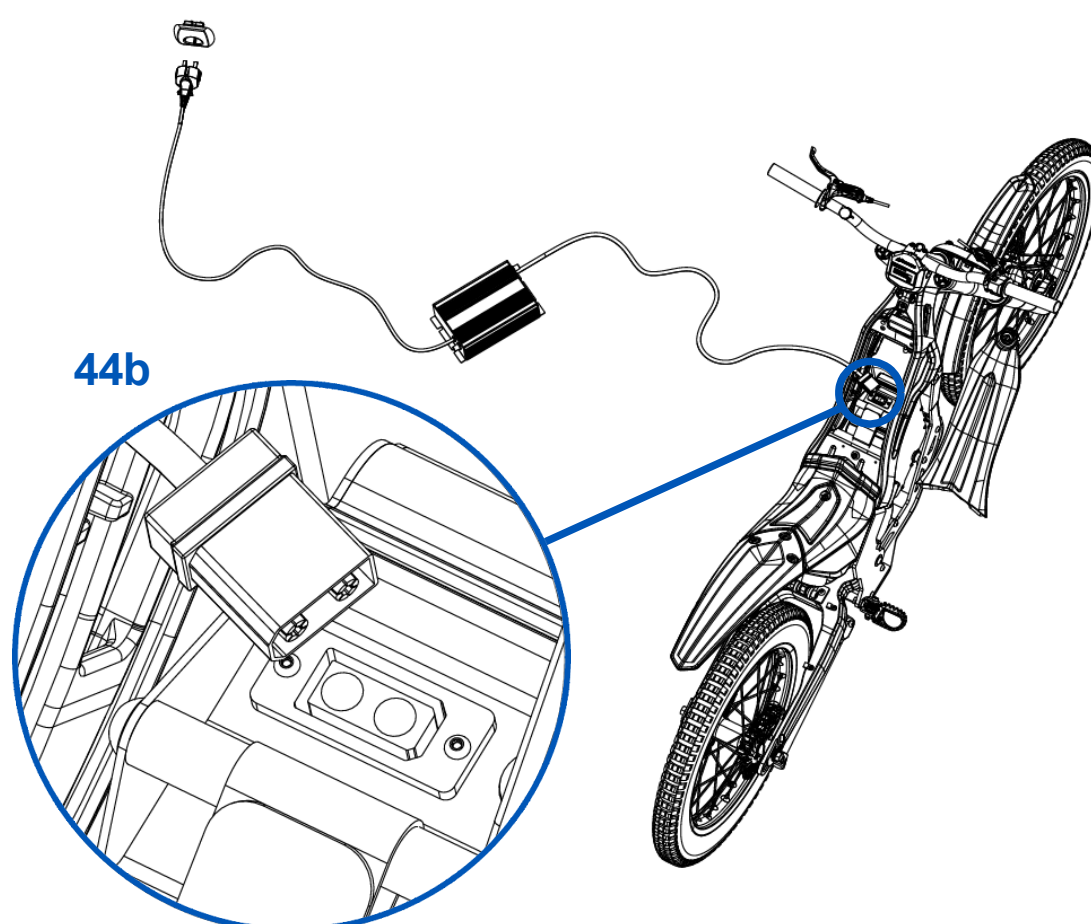


Fig. 44

Podrá observar que los dos leds del cargador de la batería estarán en color rojo, eso significa que la batería está cargando correctamente.

La carga completa de la batería tarda aproximadamente unas dos horas. Usted podrá saber que la batería está totalmente cargada cuando el LED 1 del cargador este de color rojo y el LED 2 de color verde.

Se pueden observar los colores de los dos leds del cargador de la batería según los diferentes estados en la tabla anterior de la página 32.

! PRECAUCIÓN

Siempre debe desconectar los cables por la parte rígida de los conectores, no debe desconectarlos nunca del cargador tirando de los cables, ni tampoco debe conectarlos con fuerza excesiva.

Está prohibido utilizar cualquier cargador que NO esté suministrado por el fabricante.

Para ver el correcto uso de la batería y sus especificaciones más detalladamente diríjase al manual “MANUAL DE LA BATERÍA K5/KOUNTRY5 - 2026” que se encuentra en nuestra página web.

Para eso, diríjase a su punto de venta NEUTRA o puede contactar con el distribuidor oficial en nuestra página web. También puede escribirnos a nuestro correo electrónico y le responderá nuestro personal lo antes posible.

! ADVERTENCIA

En el caso que se aprecien signos de deterioro o cualquier tipo de imperfección en la batería o los elementos de carga, estos se deben substituir.



8.19 PARES DE APRIETE DE LOS TORNILLOS



ADVERTENCIA

Debe revisar periódicamente la correcta fijación y los pares de apriete de los tornillos más importantes de la motocicleta, indicados en la siguiente tabla.

A continuación, se especifican los pares de apriete de estos tornillos:

ÍTEM	TIPO	ACABADO	ELEMENTO DE MONTAJE	CANTIDAD	PAR APRIETE (Kgf.m)	TIPO DE SELLANTE
M4	DIN 912	ZB	SOPORTE CONTROLADORA	4	0,4	
M5	DIN 912	ZB	BASCULANTE TOPES EXCÉNTRICA	2	0,6	
M6	DIN 912	ZB	DISCO FRENO TRASERO	4	0,8	
M6	DIN 912	ZN	SOPORTE FRENO TRASERO	2	0,8	
M6	DIN 912	ZB	EJE MOTOR	1	1,2	SELLANTE MEDIO
M6	DIN 912	ZN	TORRETA MANILLAR	8	0,8	
M6	DIN 912	ZN	FRENO TRASERO	2	0,8	
M6	DIN 912	ZN	FRENO DELANTERO	2	0,8	
M6	DIN 912	ZB	SOPORTE AMORTIGUADOR SUPERIOR	2	1,2	SELLANTE MEDIO
M6	DIN 912	ZB	SOPORTE VOLTÍMETRO	1	0,8	
M8	DIN 912	ZB	ESTRIBERAS	2	0,4	
M10	DIN 912	GEOMET	AMORTIGUADOR TRASERO	2	4,5	GRASA
M12	DIN 931	ZB	EJE RUEDA TRASERA	1	5	GRASA
M5	POELIER	ZB	TAPA CAJA	1	0,4	SELLANTE MEDIO
M6	POELIER	INOX	GUARDABARROS TRASERO	3	0,8	
M6	DIN6921	ZB	SOPORTE GUARDABARROS DELANTERO	2	0,8	
M4	ISO 7380	INOX	TENSOR CADENA	2	0,4	
M8	ISO 7380	INOX	TIRANTES LATERALES	8	2	GRASA
M8	ISO 7380	INOX	SOPORTE ESTRIBERA	2	2	SELLANTE MEDIO
M8	ISO 7380	INOX	CUBRECÁRTER SUPERIOR	2	2	GRASA
M8	ISO 7380	INOX	SOPORTE CABALLETE	2	2,2	SELLANTE MEDIO
M8	ISO 7380	INOX	SOPORTE AMORTIGUADOR TRASERO	2	2,2	SELLANTE MEDIO
M8	ISO 7380	INOX	MOTOR L/D DELANTERO SUPERIOR	1	2	SELLANTE MEDIO
M8	ISO 7380	INOX	BARRA CUBRECÁRTER INFERIOR	2	2	GRASA
M8	ISO 7380	INOX	CABALLETE	1	2	
M8	ISO 7380	INOX	CORONA	4	2,2	
M8	ISO 7380	INOX	MOTOR CASQUILLO PROTECTOR PIÑÓN L/I	1	2	SELLANTE MEDIO
M8	ISO 7380	INOX	MOTOR DELANTERO L/I	1	2	SELLANTE MEDIO
M8	ISO 7380	INOX	MOTOR DELANTERO L/D	1	2	SELLANTE MEDIO
M8	ISO 7380	INOX	TENSOR CADENA CASQUILLO BASCULANTE	1	2	SELLANTE MEDIO
M8	ISO 7380	INOX	MOTOR SUPERIOR L/I Y L/D	2	2	SELLANTE MEDIO
M8	ISO 7380	INOX	MOTOR INFERIOR L/I Y L/D	2	2	SELLANTE MEDIO
M5	ISO 7380-2	ZB	CARETA FRONTAL	1	0,5	
M5	ISO 7380-2	ZB	PATÍN CADENA INFERIOR	1	0,25	SELLANTE MEDIO
M5	ISO 7380-2	ZB	BASCULANTE CABLE FRENO	1	0,5	SELLANTE MEDIO
M5	ISO 7380-2	ZB	BASCULANTE SOPORTE CABLE FRENO	1	0,25	SELLANTE MEDIO
M5	ISO 7380-2	ZB	BRIDA CABLE DE FRENO BASTIDOR	1	0,25	GRASA
M5	ISO 7380-2	ZB	POTENCIÓMETRO DE GAS	2	0,5	
M5	ISO 7380-2	ZB	PLACA PLÁSTICA FRONTAL PARTE SUPERIOR	1	0,5	
M5	ISO 7380-2	ZB	PATÍN CADENA SUPERIOR	1	0,5	SELLANTE MEDIO
M5	ISO 7380-2	ZB	PROTECTOR CORONA	2	0,5	SELLANTE MEDIO
M5	ISO 7380-2	ZB	PLACA PLÁSTICA FRONTAL PARTE INFERIOR	1	0,5	
M12	ISO 7380-2	INOX	BASCULANTE	2	6	SELLANTE MEDIO
M4	ISO 7380-2	ZB	CONTROLADORA	2	0,3	
M2,9	DIN 7981-C	INOX	PROTECTOR CONTROLADORA	4	0,4	SELLANTE MEDIO
M3,9	DIN 7981	INOX	FALDÓN TRASERO	2	0,4	SELLANTE MEDIO
M6	DIN 7991	ZB	VELCRO Y SILICONA	1	0,4	
M6	DIN 7991	ZB	DISCO FRENO DELANTERO	5	0,8	
M6	DIN 7991	ZB	CAJA LATERAL (BASTIDOR)	1	0,8	GRASA
M8	DIN 7991	ZB	CUBRECÁRTER PARTE INFERIOR	2	2	GRASA



8.20 TABLA DE LAS CARACTERÍSTICAS TÉCNICAS DE LA K5

COMPONENTE	CARACTERÍSTICAS					
NEUMÁTICO DELANTERO	2,5 x 19"					
PRESIÓN DEL NEUMÁTICO DELANTERO	0,6-0,8 kgf/cm ²					
NEUMÁTICO TRASERO	3,5 x 17"					
PRESIÓN DEL NEUMÁTICO TRASERO	0,6-0,8 kgf/cm ²					
SUSPENSIÓN DELANTERA	BARRA 36mm / RECORRIDO TOTAL 165mm					
SUSPENSIÓN TRASERA	R16V (OLLÉ) / RECORRIDO AMORTIGUADOR 40mm / RECORRIDO RUEDA 150mm					
PIÑÓN	Z8					
CADENA	REINF 428					
CORONA	Z58					
FRENO DELANTERO	Sistema hidráulico 4 pistones					
DISCO DE FRENO DELANTERO	Ø 174mm		Límite de servicio: 2.0 mm			
FRENO TRASERO	Sistema hidráulico 4 pistones					
DISCO DE FRENO TRASERO	Ø 150 mm		Límite de servicio: 2.0 mm			
PASTILLAS DE FRENO	Límite de servicio 0,5 mm					
LÍQUIDO DE FRENO	Mineral					
LLANTAS	19x1,40 y 17x1,60 con radios reforzados / OPCIONAL 21x1,60 y 18x2,15					
MOTOR	ELÉCTRICO. BRUSHLESS. TRIFÁSICO / 4,2 KW / 4000 RPM					
CONTROLADORA	58,8 V / 250 A					
MAPAS	5 mapas combinan velocidad, potencia y respuesta del acelerador					
TIPO ACELERADOR	CABLE					
BASTIDOR	Aluminio					
BASCULANTE	Aluminio					
PLÁSTICOS	Polipropileno PP flexible					
ALIMENTACIÓN	Electricidad					
BATERÍA ESTÁNDAR	Extraíble	21700 Li-ion	58,8 V	16,8 Ah	987,84 Wh	14S 4P
BATERÍA MEDIANA	Extraíble	21700 Li-ion	58,8 V	21 Ah	1234,8 Wh	14S 5P
CARGADOR	58,8V		10 A / 15 A		1-2 horas carga completa aprox.	
PESO MÁXIMO DEL PILOTO	75 kg					
PESO BATERÍA	5,5kg / 6,8 kg					
PESO TOTAL	50,8kg					
DISTANCIA ENTRE EJES	1205 mm					
LONGITUD TOTAL	1860mm					
ALTURA	1085 mm					
ANCHO DEL MANILLAR	710 mm					
ALTURA DEL ASIENTO	640mm					



8.21 TABLA DE MANTENIMIENTO DE LOS COMPONENTES DE LA MOTOCICLETA

COMPONENTE	INSPECCIONAR/AJUSTAR	SUBSTITUIR	NOTA
NEUMÁTICOS	Cada entreno/ Carrera	Rev. desgaste	Rev. presiones
LLANTAS	Cada entreno/ Carrera	Rev. desgaste	Rev. apriete radios
COJINETES LLANTAS	Cada entreno/ Carrera	80 horas	Realizar por especialista
SISTEMA DE TRANSMISIÓN	Cada entreno/ Carrera ENGRASE	16 horas	Realizar por especialista
PROTECTORES: TRANSMISIÓN/FRENOS	Cada entreno/ Carrera	Por rotura	-
SISTEMA PUÑO GAS - CABLE	Cada entreno/ Carrera ENGRASE	Por rotura o cable pelado	Engrase, apriete caña gas
SISTEMA DE ACELERACIÓN	Cada entreno/ Carrera	Por rotura	Realizar por especialista
SISTEMA DE FRENADO	Cada entreno/ Carrera	Rev. desgaste Max. 3 horas	Recuerde, mínimo espesor pastilla 0,5 mm
LÍQUIDO FRENOS	Cada entreno/ Carrera	40 horas/ anualmente	Realizar por especialista
DIRECCIÓN	Cada entreno/ Carrera	30 horas	Realizar por especialista
SUSPENSIÓN	Cada entreno/ Carrera	Por rotura/ pérdida prestaciones	Rev. presión horquilla, posible pérdida aceite. Sustituir aceite cada 40 horas.
SUSPENSIÓN TRASERA	Cada entreno/ Carrera ENGRASE (10 horas)	Por rotura/ pérdida prestaciones	Rev. muelle trasero, posible pérdida aceite. Engrase ejes cada 10 horas
SELECTOR MAPAS	Cada entreno/ Carrera	Por rotura/mal contacto	Realizar por especialista
HOMBRE AL AGUA	Cada entreno/ Carrera	Por rotura/mal contacto	Realizar por especialista
BOTÓN ON/OFF	Cada entreno/ Carrera	Por rotura/mal contacto	Realizar por especialista
MOTOR	Cada 300 horas	-	Realizar por especialista
BASTIDOR	Cada 5 horas/ Caída	Por rotura	Realizar por especialista
BATERÍA/CABLEADO	Cada entreno/ Carrera	-	Rev. posibles roturas/ Después de lavado, secar con aire
PLÁSTICA	Cada entreno/ Carrera	Por Rotura	-
DESAGÜE CAJA ASIENTO	Cada entreno/ Carrera/ Lavado	-	Abrir para posible vaciado
COJINETES BASCULANTE	Cada entreno/ Carrera ENGRASE (20 horas)	60 horas	Engrase cojinetes cada 20 horas
BASCULANTE	Cada 5 horas/ Caída	Por Rotura	Realizar por especialista
PAR DE APRIETE GENÉRICO	Cada entreno/ Carrera	-	Manillares/ Manetas/ Ejes Ruedas/ Protectores/ Estribos
PAR APRIETE BASTIDOR/MOTOR	Cada entreno/ Carrera	-	Después de cada carrera completa, realizar mantenimiento exhaustivo
RETEN SUSPENSIÓN DELANTERA	-	40 horas/ Anual	Sustituir el componente en caso de detectarse indicios de pérdida de aceite y aire
PATÍN CADENA/ TENSOR CADENA	Cada entreno/ Carrera	40 horas	Sustituir el componente al verse afectado

Una motocicleta limpia, ayuda a visualizar posibles anomalías.



AVISO

Debido a ser un vehículo de competición, los desgastes quedan siempre supeditados según la conducción del piloto, en esta tabla se dan pautas en una conducción normal.

En caso de caída inspeccionar todas las partes perjudicadas.

9 RECAMBIOS

Este producto se ha elaborado con un diseño específico para facilitar el montaje de los recambios y su reciclabilidad, para así disminuir el impacto con el medio ambiente y mejorar el servicio del cliente.

Para ver todos los componentes de la motocicleta y los posibles recambios diríjase al catálogo “MANUAL DE DESPIECE - PARTS BOOK - NEUTRA K5 2026” que se encuentra en nuestra página web.



ADVERTENCIA

Debe utilizar siempre recambios originales de K5.

10 DIAGNÓSTICO DE AVERÍAS

Si la motocicleta no funciona, estas pueden ser las averías más corrientes y fáciles de detectar:

1- Debe comprobar que el interruptor de contacto, situado en el lateral izquierdo de la parte superior del chasis, está encendido.

2- Debe revisar que el hombre al agua está conectado correctamente.

3- Debe verificar que la batería contiene una carga mínima para que la motocicleta pueda funcionar. Si la batería no está cargada debe comprobar que su conector de carga o descarga no este dañado.

4- La batería está cargada correctamente y los conectores mencionados anteriormente no están dañados. Debe revisar que la batería está conectada correctamente con el resto de la motocicleta a través de los conectores de descarga de la batería.









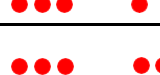







5- Debe verificar que el LED verde de la controladora esté encendido. Si el LED está en el estado comentado, el funcionamiento de la controladora es correcto.

6- Debe revisar si el LED rojo de la controladora está encendido, esto significa que la controladora ha entrado en estado “sleep time”. En este caso debe desconectar el interruptor de contacto y volver a conectarlo.

7- Debe revisar si el LED rojo de la controladora está encendido, esto significa:
- Que la batería ha entrado en estado “sleep time”. En este caso debe desconectar el interruptor de contacto y volver a conectarlo.

- En el caso que el LED rojo siga encendido o parpadee, debe verificar la tabla CÓDIGO ERRORES.



CÓDIGO LED	ERROR	DETALLES
1,1 	Fallo de autoidentificación	1. Verificar la línea de fase o la línea Hall. 2. Verificar la alimentación Hall (+5V y GND). 3. La carga del motor puede ser demasiado alta. Descargue el motor antes de proceder con la identificación.
1,2 	Error de sobrevoltaje	1. El voltaje de la batería es demasiado alto para el controlador. Verifique el voltaje de la batería y la configuración del controlador. 2. Sobrevoltaje por regeneración. El controlador limitará o detendrá la regeneración; reduzca la tasa de regeneración en la configuración.
1,3 	Error de bajo voltaje	El voltaje de la batería es demasiado bajo; verifique la batería y recárguela. Cuando el voltaje de la batería supere continuamente el umbral de corte por bajo voltaje durante 5 segundos, el controlador reanudará el funcionamiento normal.
1,4 	El controlador no recibió comandos CAN	Reenviar los comandos CAN desde la VCU
2,1 	Motor bloqueado	El motor no alcanzó 25 eRPM dentro de los 2 segundos de arranque. Verifique las líneas de señal Hall y las conexiones de las fases.
2,2 	Error de voltaje interno	1. Verifique la conexión entre PWR y B+ (para la serie 8080N, verifique la conexión entre PWR y +12V; GND y -12V). 2. La carga de la fuente de 5V o 12V puede ser demasiado alta. Asegúrese de que el voltaje medido de la fuente de 5V no sea inferior a 4V y el de 12V no sea inferior a 8V. Valores más bajos indican mayor carga. 3. Si no hay problemas anteriores, el módulo de alimentación interno del controlador puede estar dañado. Envíe el controlador a fábrica.
2,3 	Sobre temperatura	La temperatura del controlador es demasiado alta y está a punto de detenerse. Espere hasta que descienda a 80 °C.
2,4 	Error de acelerador al encender	La señal del acelerador es mayor que el valor "TPS_dead_low" al encender. Suelte el acelerador y presione de nuevo o ajuste el valor "TPS_dead_low". Si sigue revisar el correcto funcionamiento del acelerador.
3,1 	Reservado	
3,2 	Error de reinicio interno	La corriente es demasiado alta o las fluctuaciones de corriente son excesivas. Reduzca la corriente de fase y verifique que las fuentes de 5V y 12V funcionen correctamente.
3,3 	Acelerador Hall abierto o en cortocircuito	Puede ocurrir cuando el parámetro TPS_Type está configurado en 2. 1. El acelerador puede tener un cortocircuito interno o el cable de tierra puede estar desconectado. 2. Configure TPS_High_Err en 95, revise el acelerador y su cableado, luego reinicie para solucionar el problema.
3,4 	Error del sensor de ángulo	1. Error en el tipo de sensor de velocidad; configure el tipo correcto mediante el programa o la app. 2. Cableado incorrecto. 3. El sensor de velocidad está dañado o defectuoso, o la señal de retroalimentación es inestable.
4,1 	Error de cambio de dirección	1. El acelerador no está en 0 al cambiar la dirección del motor. 2. La velocidad de rotación del motor es superior a 50 RPM.
4,2 	Reservado	
4,3 	Sobre temperatura del motor	Puede ocurrir si la protección de temperatura del motor está configurada en 1 o 2. La temperatura del motor ha superado el límite configurado. El controlador se apagará hasta que el motor se enfríe.
4,4 	Error del sensor Hall (galvanómetro)	El sensor Hall interno del controlador está dañado.



Interpretación correcta de las advertencias luminosas del LED rojo:
Por ejemplo, "1, 2" indica que el LED rojo parpadea una vez, luego, tras una pausa de un segundo, parpadea dos veces. El tiempo de pausa entre los diferentes grupos de códigos de parpadeo es de dos segundos.

En caso de que la motocicleta siga sin funcionar, diríjase a su punto de venta NEUTRA más cercano o puede contactar con el distribuidor oficial en nuestra página web. También puede escribirnos a nuestro correo electrónico y le responderá nuestro personal lo antes posible.

11 MODO OPERATIVO EN CASO DE ACCIDENTE

11.1 VERIFICACIÓN INICIAL DE LA SEGURIDAD

1- Detener el vehículo inmediatamente:

Apagar el interruptor de encendido de la motocicleta para evitar cualquier movimiento inesperado.

Asegúrese de que el niño esté alejado del vehículo en caso de posibles fallas eléctricas o mecánicas.

2- Evaluar el estado del niño:

Compruebe si hay lesiones visibles como golpes, cortes o fracturas.

Si hay signos de lesiones graves (inmovilidad, dificultad para respirar, o hemorragias), llame a los servicios de emergencia de inmediato.

3- Verificar el entorno:

Garantice que no haya otros vehículos o personas en movimiento que puedan aumentar el riesgo.

Si es seguro, traslade al niño y a la motocicleta a un lugar seguro fuera de la vía o zona de impacto.

11.2. ACTUACIÓN EN CASO DE LESIONES LEVES

1- Cortes o raspones:

Limpie la herida con agua limpia y aplique un vendaje. Consulte con un médico si es necesario.

2- Golpes leves:

Aplique hielo envuelto en un paño limpio para reducir la inflamación.

3- Evaluación del estado emocional:

Calme al niño, asegurándose de que se sienta seguro y acompañado.

11.3. INSPECCIÓN DEL VEHÍCULO

1- Revisar la motocicleta infantil eléctrica:

Verifique posibles daños estructurales o mecánicos.

Asegúrese de que el sistema eléctrico esté apagado para evitar riesgos de cortocircuito.

11.4. PREVENCIÓN POSTERIOR AL ACCIDENTE

1- Verificación del equipo de seguridad:

Asegúrese de que el casco y las protecciones del niño estén en buen estado antes de volver a utilizar la motocicleta.

2- Revisión periódica de la motocicleta:

Realice un mantenimiento regular, ver apartado "8.21 TABLA DE MANTENIMIENTO DE LOS COMPONENTES DE LA MOTOCICLETA".



12 RUIDO AÉREO EMITIDO

El ruido aéreo emitido por nuestra motocicleta eléctrica infantil es el sonido generado por el movimiento del vehículo, incluyendo el motor eléctrico, la transmisión, las ruedas, y su interacción con el aire y el entorno durante el funcionamiento.

El nivel de ruido aéreo emitido por la motocicleta eléctrica NEUTRA K5 es inferior a 60 decibelios (dB), lo que equivale a una conversación normal.

Para reducir el ruido aéreo emitido por la motocicleta eléctrica, se recomienda realizar un mantenimiento regular de los componentes mecánicos y eléctricos, y asegurarse de que todos los elementos estructurales estén bien ajustados para evitar vibraciones.

13 INFORMACIÓN

Datos completos del fabricante i del servicio técnico:

Marca: NEUTRA

Fabricante: FACTORY MADE S.L.

Dirección: C/ Salvador Seguí 22, 08750, Molins de Rei (España)

14 AGRADECIMIENTOS

Al escoger el producto K5 pasa a formar parte de la gran comunidad NEUTRA. Le damos la bienvenida y esperamos que sea un viaje increíble.

Gracias por su confianza.

